



מכרז מס' 06/2025

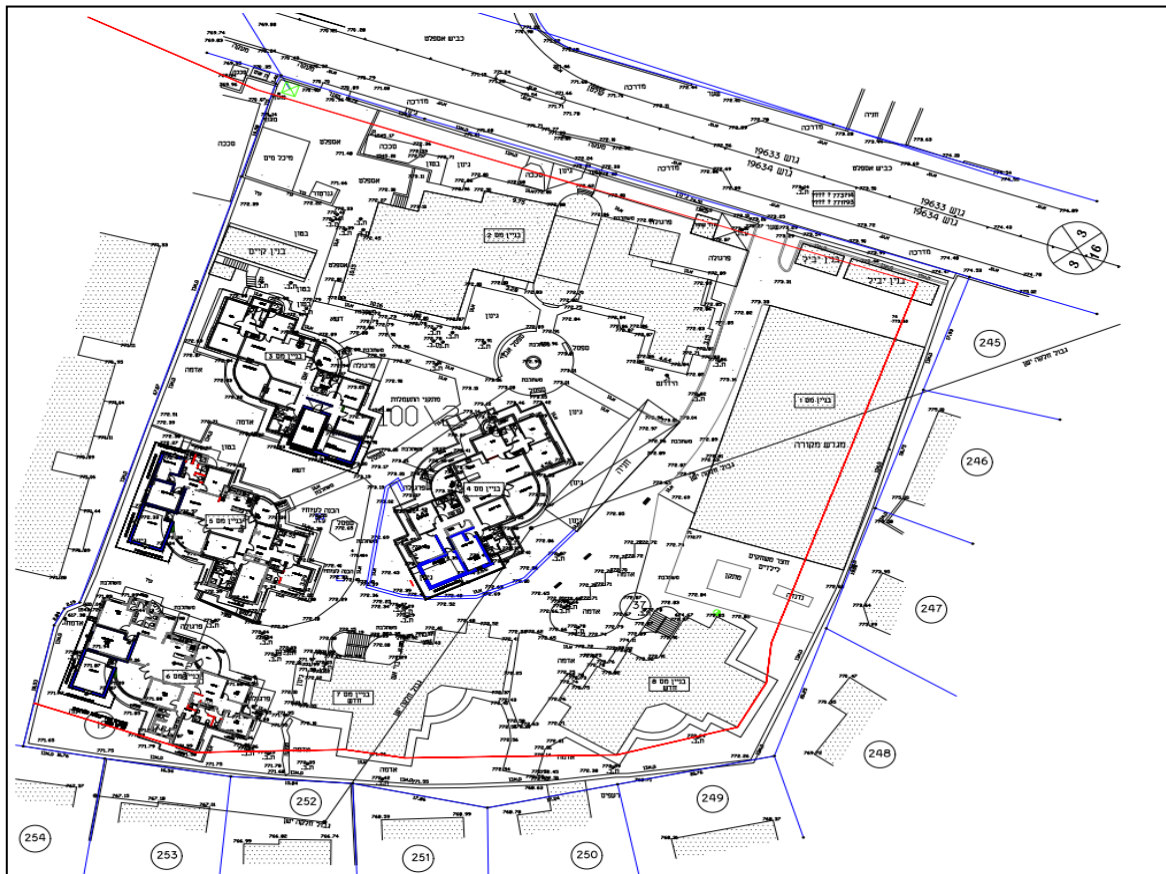
חוזה מס'

מיגון משפחתונים כפר הילדים

חורפיש

מכרז / חוזה / מפרט טכני/

כתב כמויות



יולי 2025

חורפיש ת.ד. 193 מיקוד 25155 טל: 04-9971910

פקס: 04-9971834; נייד: 050-5410238

חר



מכרז פומבי מס' 06/2025 מיגון משפחתונים כפר הילדים חורפיש

המועצה המקומית חורפיש	היזם :
ח.ר שירותי הנדסה	עריכת המכרז :
מחלקת הנדסה מועצה מקומית חורפיש טלפון : <u>04-9076908</u>	ניהול המכרז וההתקשרות :
אינג' ראמז חיראלדין	פיקוח :
27/7/2025 שעה : 12:00 ב בניין המועצה <u>סיור חובה</u>	סיור קבלנים :
31/07/2025 שעה : 14:00 מייל : office@rmzeng.co.il	מועד אחרון הבהרות :
05/8/2025 שעה : 14:00 במעטפה סגורה בתיבת המכרזים במשרד מזכיר המועצה	הגשת הצעה :

פנייה לגורמים מתכננים תיעשה באמצעות מחלקת הנדסה ו/או מי מטעמה בלבד.



מועצה מקומית חורפיש
מכרז מספר 06/2025
מיגון משפחתונים כפר הילדים
חורפיש

מועצה מקומית חורפיש מכריזה בזה על רצונה לקבל הצעות מקבלנים רשומים בשיטת המעטפה הסגורה לביצוע העבודות הנ"ל בחורפיש :
על המשתתף לעמוד, בין היתר, בתנאים שלהלן:

1. להיות עוסק מורשה, יחיד או תאגיד ולנהל ספרים כחוק. יש לצרף להצעה אישור על ניהול פנקסי חשבונות ורשומות לפי חוק עסקאות גופים ציבוריים (אכיפת ניהול חשבונות ותשלום חובות מס) התשל"ו – 1976 וכן אישור לצורך ניכוי מס בתוקף.
2. להיות רשום בפנקס הקבלנים לפי חוק רישום קבלנים לעבודות הנדסה בנאות, תשכ"ט – 1969, **סמל 100 ובסיווג ג1**. יש לצרף להצעה רישיון קבלן לעבודות הנדסה בנאות בתוקף.
3. להיות בעל ניסיון מוכח בתחום העבודות הנ"ל. יש לצרף להצעה המלצות ואישורים המוכיחים זאת ככל שיש לרבות רשימת פרויקטים שביצע כולל פרטי המזמינים.
4. לצרף להצעה ערבות בנקאית בלתי מותנית בסך **50,000 ש"ח**. הערבות תהיה מחשבונו של המשתתף ו**בהתאם לנוסח שבמסמכי המכרז** שהוא נוסח מחייב, והיא תהיה בתוקף עד ליום **5/11/2025** (כולל). חובה לצרף להצעה צילום שיק או אישור בנק בדבר פרטי החשבון ממנו נמשכה הערבות. ערבות שלא תמלא אחר התנאים הנ"ל תיפסל.
5. **ביום ראשון בתאריך 27/07/2025 בשעה 12:00** ייערך סיור קבלנים באתר. המפגש יהיה באולם ישיבות מועצה מומית חורפיש. קבלן שלא ישתתף בסיור יהיה מנוע מלהשתתף במכרז.
6. **באחריותו של הקבלן הזוכה להעסיק מטעמו כתנאי להתחלת הביצוע מהנדס ביצוע ומנהל עבודה מוסמך, ההתחשבות עם המועצה תתבצע אך ורק דרך מהנדס, הקבלן ימסור את פרטיהם של מהנדס הביצוע ומנהל העבודה עם חתימתו על החוזה לרבות כתובות דואר אלקטרוני, פקס, מס' נייד ופרטים אחרים לצורך משלוח מכתבים ו/או מסמכים.**
7. ניתן לרכוש את מסמכי המכרז במחלקת ההנדסה של המועצה בשעות העבודה הרגילות של המועצה תמורת סכום של **1000 ₪** שלא יוחזר. יש לצרף להצעה העתק מן הקבלה בדבר רכישת המכרז. ניתן לעיין במסמכי המכרז באתר האינטרנט של המועצה <https://lch.org.il/he> תחת הלשונית מכרזים.



8. את ההצעות חתומות ובצירוף כל המסמכים יש להגיש במעטפה סגורה בתיבת המכרזים שנמצאת במשרד מזכיר המועצה וזאת עד יום שלישי בתאריך **5/8/2025** עד השעה 14:00, המסירה תהיה אישית ולא באמצעות הדואר.
9. מלבד העמידה בתנאי המכרז תביא המועצה בין יתר שיקוליה את ניסיון העבר של המשתתף ואת ניסיונו בביצוע עבודות דומות בכלל ועבור המועצה בפרט.
10. ההצעה תהיה בצורת מתן "אחוזה כללית" עבור כל סעיפי כתבי הכמויות, יש לרשום את אחוז ההנחה בנספח ד' (הצעת המציע) המצורף.
11. האמור לעיל בא להוסיף על האמור בחוברת המכרז.
12. על אף האמור במסמכי המכרז תנאי התשלום יהיו בהתאם להוראות חוק מוסר תשלומים לספקים, תשע"ז – 2017.
13. לבירורים נוספים ניתן להתקשר לטלפון 04-9076908 או לשלוח בקשת הבהרה למייל office@rmzeng.co.il
14. בסיוור הקבלנים תותר שאלות הבהרה שיופנו למתכנן ולמועצה, התשובות יועלו בכתב ויכללו במסמכי המכרז, שאלות ותשובות אלו יועברו בטרם הגשת ההצעה ולכל המאוחר 48 שעות מאז הסיור, יועברו לכלל הקבלנים המשתתפים במכרז ויחייבו את הזכיין בזמן הביצוע.
15. כל חריגה כל שהיא מכתב הכמויות מחייבת אישור מורשי חתימה (ראש מועצה וגזבר).

בכבוד רב,
אנוור עאמר
ראש המועצה



הוראות כלליות

- 1- ביצוע העבודה כפוף לתכנון וואו הוראות מהנדס המועצה או מי שהוסמך על ידו ולהחתמת החוזה ע"י הקבלן ומורשה החתימה המועצה.
- 2- כל שינוי וואו עבודה נוספת יבוצעו רק לאחר קבלת אישור מהנדס המועצה או מי שהוסמך על ידו **בכתב** אחרת לא ישולמו, עבודה שלא תמצא את ביטוייה בכתב הכמויות תיקבע לפי המחירון הממשלתי דקל-מחירי קבלן ראשי בניכוי 20% , לא אותרה העבודה במאגרי המחירון, ייקבע מחירה ע"פ מחירון משרד השיכון האחרון או דרך משא ומתן בין הצדדים ובכפוף למחירי השוק לפני ביצועה.
- 3- **קיים כיסוי תקציבי לעבודות אלו מתב"ר מס' 503 , נכון לרגע פרסום המכרז הסכום המאושר לביצע עבודות קבלניות עומד על סך 1,450,395 ₪ כולל מע"מ, למועצה הזכות המלאה להגדיל או להקטין או לבטל סעיפים לפי התערוף שלה ולפי שיקול דעתה הבלעדי ולקבלן לא יהיו טענות או דרישות עתידיות לעניין ביטול/שינוי/הקטנה או הגדלת סעיפים.**
- 4- למועצה הזכות המלאה להגדיל או להקטין כמויות בסעיפי החוזה ללא שינוי במחיר בשיעור של עד 50% כך שההגדלה או ההקטנה לא תעלה על 25% מסה"כ החוזה.
- 5- תנאי התשלום הינם: שוטף +90 יום מיום אישור החשבון ע"י מהנדס המועצה או עד שבעה ימים מיום קבלת הכספים מהגורם המממן, המאוחר מביניהם.
- 6- **הערבות הבנקאית לקיום החוזה תהיה בשיעור 10% מסה"כ החוזה וע"פ הנוסח המצורף לתקופה שלא תפחת מ-6 חודשים** מיום צו התחלת העבודה , יוארך תוקפה בהתאם להארכות בלוחות הזמניים לביצוע אם יהיו.
- 7- **הערבות לשנת הבדק תהיה בשיעור 5% מגובה החשבון הסופי המצטבר וע"פ הנוסח המצורף ולתקופה שלא תפחת מ-14 חודשים** מיום מסירת הפרויקט הסופית .
- 8- **תקופת הביצוע: 5 חודשים קלנדרים מיום צו התחלת עבודה.**
- 9- באחריותו של הזוכה לתאם את עבודתו ולהמציא את כל האישורים הנדרשים לביצוע כל עבודה מצריכה אישור כנ"ל לרבות תאגיד המים והביוב מי הגליל, בזק וחברת החשמל ובטרם ביצוע העבודה.
- 10- באחריותו של הקבלן הזוכה להעסיק מטעמו כתנאי להתחלת הביצוע מהנדס ביצוע ומנהל עבודה מוסמך, ההתחשבות עם המועצה תבצע אך ורק דרך מהנדס הביצוע וללא נוכחות הקבלן, הקבלן ימסור את פרטיהם של מהנדס הביצוע ומנהל העבודה עם חתימתו על החוזה לרבות כתובות דואר אלקטרוני , פקס, מס' נייד ופרטים אחרים לצורך משלוח מכתבים ו/או מסמכים.
- 11- **על המשתתף למלא את אחוז ההנחה בנספח ד' המצורף.**
- 12- למועצה הזכות המלאה לקזז כל סכום שהקבלן חייב למועצה ללא קבלת רשותו לכך.



- 13-התנאים הנ"ל ותנאי החוזה הסטנדרטי הם חלק בלתי נפרד מהחוזה.
14-העבודה תבוצע בהתאם לאוגדן הכחול ולמפרט המיוחד.
15-התנאים הנ"ל גוברים על כל הוראה סותרת אחרת בחוזה המצורף.

רשימת מסמכים

מכרז מספר / הצעת מחיר: _____ / _____

על המשתתף לצרף להצעתו, בין היתר, את המסמכים שלהלן. יש לצרף להצעה רשימה זו ולסמן ב- ✓ את המסמכים שברשימה המצורפים להצעה. היה ולא צורף מסמך כלשהו תהיה הוועדה רשאית להניח שהוא לא קיים ולדון בהצעה על בסיס הנחה זו ברם אין בכך כדי לגרוע מסמכויותיה של הוועדה בהתאם לתקנות העיריות (מכרזים) התשמ"ח – 1987.

- תעודת עוסק מורשה בהתאם לחוק מס ערך מוסף תשל"ו, – 1975.
- אישור ניהול פנקסי חשבונות בתוקף בהתאם לחוק עסקאות עם גופים ציבוריים, תשל"ו – 1976.
- אישור ניכוי מס במקור בתוקף בהתאם לתקנות מס הכנסה (ניכוי מתשלומים בעד שירותים או נכסים), תשל"ז – 1977.
- רישיון קבלן בתוקף בהתאם לחוק רישום קבלנים לעבודות הנדסה בנאות, תשכ"ט – 1969.
- ערבות בנקאית כנדרש במסמכי המכרז
- צילום שיק או אישור ניהול חשבון.
- פרוטוקול סיור קבלנים במידה ויש.
- הוכחות ניסיון והמלצות.
- הצהרה בדבר העדר הרשעה בהתאם לחוק עסקאות עם גופים ציבוריים, תשל"ו – 1976. (מצ"ב).

תאריך _____ שם המציע _____ חתימה וחותמת _____



תצהיר

אני הח"מ _____ ת.ז. _____ לאחר
שהוזהרתי כי עלי לומר את האמת, וכי אהיה צפוי לעונשים הקבועים בחוק אם לא
אעשה כן, מצהיר בזה בכתב כדלקמן:

1. שמי ופרטי כני"ל.
2. אני הבעלים / מנהל / נושא משרה בחברת _____
למכרז מספר _____ שעניינו _____
שפרסמה מועצה מקומית חורפיש.
3. אני נותן תצהירי בהתאם להוראות סעיף 2ב לחוק עסקאות גופים ציבוריים,
התשל"ו-1976
4. אני מצהיר בזה כי עד מועד ההתקשרות לא הורשעה המציע / הספק ובעל
זיקה אליו ביותר משתי עבירות על הוראות חוק עובדים זרים, תשנ"א –
1991 ו/או חוק שכר מינימום, תשמ"ז – 1987, או,
5. עד מועד ההתקשרות כן הורשעה המציע / הספק ובעל זיקה אליו ביותר
משתי עבירות על הוראות חוק עובדים זרים, תשנ"א – 1991 ו/או חוק שכר
מינימום, תשמ"ז – 1987, וכי במועד ההתקשרות חלפה שנה אחת לפחות
ממועד ההרשעה האחרונה;
6. לעיל שמי, להלן חתימתי ותוכן תצהירי אמת.

חתימת המצהיר

אני הח"מ _____, עו"ד, רישיון _____ מאשר בזה כי
ביום _____
הופיע במשרדי ב _____ מר _____ ת.ז. _____
ולאחר שהזהרתי אותו כי עליו לומר את האמת וכי יהא צפוי
לעונשים הקבועים בחוק אם לא יעשה כן אישר את נכונות הצהרתו וחתם עליה בפני

חתימה וחותמת
עוה"ד



רשימת מסמכים למכרז:

המפרט הכללי "האוגדן הכחול" כל הפרקים מהווים חלק בלתי נפרד ממנו מחוזה/מכרז זה.
מחייב לכלל העבודות בחוזה זה.

מסמך שאינו מצורף		מסמך מצורף	המסמך
		הצעת הקבלן	מסמך א'
תנאי החוזה לביצוע מבנה ע"י הקבלן (מדף 3210) תשנ"ו 2005			מסמך ב'
המפרט הכללי לעבודות הבניין ומפרטים כלליים אחרים: <u>פרקים</u>			מסמך ג'
<u>שנה</u>	<u>שם</u>	<u>מס'</u>	
2009	מוקדמות	00	
2011	עבודות עפר	01	
2013	עבודות בטון יצוק באתר	02	
2018	עבודות בנייה	04	
2019	עבודות איטום	05	
2008	נגרות אומן ומסגרות פלדה	06	
2017	מתקני תברואה	07	
2015	מתקני חשמל	08	
2007	עבודות טיח	09	
2018	עבודות ריצוף וחיפוי	10	
2005	עבודות צביעה	11	
2008	עבודות אלומיניום	12	
2011	מתקני מיזוג אוויר	15	
1992	מתקני הסקה וקיטור	16	
2000	מסגרות חרש	19	
2008	נגרות חרש וסיכוך	20	



2007	רכיבים מתועשים בבניין	22		
2019	בקרת מערכות במתקנים	35		
1988	מתקני אוויר דחוס	36		
2017	משטחי בטון	50		
1990	קווי מים, ביוב ותיעול	57		
2018	בטיחות בעבודות בניה	97		
אופני המדידה ותכולת המחירים המצורפים למפרטים הכלליים				
			תנאים כלליים מיוחדים ונספחו	מסמך ג' - 1
			מפרט מיוחד ואופני מדידה מיוחדים	מסמך ג' - 2
			כתבי הכמויות	מסמך ד'
			הצעת מחיר	נספח למסמך ד'
			תכניות עקרוניות לביצוע	נספח ה
			תצהיר	נספח A
			הנחיות לניהול לוחות זמנים בפרויקט	נספח י'
			ערבות -	

כל המפרטים הכלליים הם אלה בהוצאת הועדה הבין-משרדית המיוחדת למשרד הביטחון ומשרד הבינוי והשיכון. כל המסמכים דלעיל מהווים יחד את מסמכי החוזה, בין שהם מצורפים ובין שאינם מצורפים.

הצהרת הקבלן:

הקבלן מצהיר בזה כי ברשותו נמצאים המפרטים והמסמכים הנזכרים במכרז חוזה זה, קראם והבין את תוכנם, קיבל את כל ההסברים אשר ביקש לדעת ומתחייב לבצע את עבודתו בכפיפות לדרישות המוגדרות בהם.



הצהרה זו מהווה נספח למכרז/ חוזה זה והינה חלק בלתי נפרד ממנו.

הנחיות מחייבות למניעת מפגעים סביבתיים בזמן בנייה/פיתוח

(מיועד למכרזים ולהיתרי בניה)

מבוא:

בזמן עבודות בנייה עלולים להיווצר מפגעים סביבתיים, הפוגעים באיכות החיים של התושבים בקרבת אתר הבנייה, ואף הופכים למטרד בלתי נסבל. בנוסף, עלולות העבודות לזהם את הסביבה של האתר תוך עבירה על חוקי איכות הסביבה כגון חוק שמירת הנקיון, חוק המים, והחוק למניעת מפגעים. מצ"ב הנחיות לניהול אתר בנייה, תשתית ולמניעת מפגעים סביבתיים בזמן בנייה:

1. הנחיות כלליות טרם תחילת העבודה

- א. ייזום הפרויקט יציב שלט ויודיע לציבור באמצעות אתר האינטרנט של הרשות המקומית, מודעות ו/או מכתבים אישיים על תחילת העבודות ויציין מספרי טלפונים של: היועץ הסביבתי (אם קיים), מנהל העבודה/האתר, מוקד הרשות המקומית והמח' לאיכות הסביבה כמקבלי פניות ותלונות מתושבי האזור. העתק/אישור המודעה ישלח אלינו.
- ב. יש להגיש לרשות המקומית פרטים מלאים של החברה כולל מס' ח.פ ופרטי אנשי קשר בשטח.
- ג. יש להגיש לרשות המקומית תרשים סביבה של האתר כולל דרכי גישה לפי שלביות הבנייה.
- ד. יש להגיש לרשות המקומית תוכנית פיתוח שטח בקנ"מ 1:100 כולל מספרי כבישים.
- ה. בעל ההיתר מחוייב לחתום על חוזה לפינוי פסולת בנייה עם אתר מאושר.
- ו. בעל ההיתר מחוייב להציג מאזן חפירה ומילוי באתר וכן את הפתרון לעודפי חפירה.
- ז. אתר הבנייה יוקף בגדר קשיחה בגובה 3 מ' לפחות בכל היקפו. אין להניח חומרי בנייה וציוד בנייה מחוץ



לגדר, ואין לבצע שום פעולות בנייה או הכנה לבנייה מחוץ לגדר האתר. בעל ההיתר מתחייב לתחזק את גדר

האתר בצורה נקייה ותקינה עד לגמר העבודה באתר ועד לקבלת טופס 13 - 4.
ח. בין אתרי בנייה ישנם לעיתים שצפיי"ם מתוכננים. שצפיי"ם אלו מפותחים לאחר גמר הבנייה באתרים. על כן
הם מהווים מקור משיכה להשלכת פסולת וחומרים אחרים. ההנחיה היא כי הגורם שהשצ"פ בבעלותו ידאג
לגדר, לסגור ולנעול אותו. פסולת בניין וחומרים שיימצאו בשצ"פ הם באחריות בעל השטח.

2. אחזקת אתר בניה

א. אין לחרוג מן השטח המגודר בשום צורה שהיא, ובכלל זה: הנחת חומרי בנייה, כלי עבודה, כלי רכב, מכשירים או חפצים, פסולת בניין.
ב. אין לחסום את המדרכה, השביל ו / או הכביש למעבר חפשי.
ג. בעל ההיתר מחויב לשמור על הניקיון של קטע הכביש והמדרכה אשר מולו / או סביב שטח המגרש בו הוא עובד. נושא זה יתואם ויוסכם בטרם תחילת העבודות.
ד. אין לעקור או להשחית עצים במגרש או בשטח הגובל עם המגרש ללא תכנית העתקה מאושרת.
ה. בכל אתר בניה יותקן מבנה / מתקן שירותים זמני הכולל פתרון לסילוק שפכים למשך כל תקופת הבניה. על מזמין שירות שאיבת ביוב להמציא קבלות על קליטת השפכים באתר מאושר.

3. אבק

א. על הקבלן לנקוט באמצעים לצמצום אבק מדרכים ומעבודות עפר ע"י הרטבה במים ו/או בחומרים מייצבים.
אין להרטיב בתמלחות, בדלקים או בחומרים מזהמים אחרים. תדירות ההרטבה תהיה כזו שתשמור על



יציבות הדרכים. שימוש במייצבים מסחריים יבוא לאישור האיגוד בכתב טרם התחלת השימוש בהם.

ב. דרכי הגישה לאתר יסללו. כמו כן דרכים שניתן לסלול בתוך האתר (אפילו סלילה זמנית).

ג. בקידוחים בקרבת מגורים יעשה שימוש במכונות קידוח המצוידות במסנני אבק הקולטים את האבק. במידת

הצורך יורטב אזור הקידוח ע"י ממתרות. לא תותר הפעלת מכונות קידוח ללא אמצעים למניעת אבק. יש

ליידע את דיירי הרחוב לפני תחילת עבודות חפירה או עבודות קידוח כלונסאות ולמסור להם מידע על היקף

העבודה, זמן התחלה וסיום יומי, מועדי התחלה וסיום העבודות וכתובת לפניות.

ד. משאיות היוצאות או נכנסות לאתר יכוסו כל העת ביריעות על מנת למנוע פיזור אבק.

ה. בימים בהם ישנן רוחות חזקות המסיעות אבק מאתר הבנייה לכיוון מבני מגורים יש להפסיק את עבודות

העפר.

4. גריסה

א. מרחק המגרסה מן הבתים יהיה ע"פ המצוין בחוק. המיקום המדויק יקבע בשטח בתיאום עם איגוד ערים

לאיכות הסביבה. האיגוד רשאי להורות על שינוי המיקום שנקבע על פי שיקול דעתו בכל עת.

ב. הגריסה תתבצע בנוכחות מים. הכנסת המים תתבצע לתא הגריסה ו / או על המסוע.

ג. על פי הצורך, יורטב אזור העבודה של המשאיות והמעמס סביב המגרסה.

ד. על פי הצורך, יורטב החומר המוזן למגרסה.

ה. על פי הצורך, יוקם מתרס אבק בכיוון הרוח.

ו. קצב העבודה של המגרסה ייקבע כך שכמות האבק הנוצרת תהיה מינימאלית.

ז. מסוע המגרסה יכוסה בברזנט לכל אורכו.

ח. בקצה המסוע, במקום בו נופל החומר הגרוס אל הערמה, יותקן שרוול ברזנט באורך של כ – מטר אחד.



ט. האיגוד רשאי להוסיף ו / או לשנות דרישות וכן להפסיק את עבודת המגרסה על פי שיקול דעתו בכל עת.

5. קידוח קלונסאות ויסודות

א. הקידוח יתבצע בנוכחות מים.

ב. במידה וייווצר מטרד אבק יוקם מתרס חוסם בתיאום עם האיגוד.

6. פסולת

א. עודפי עפר ינוצלו למילוי בתוך האתר. עודפים יפוננו לאתר שפיכת עפר אזורי מאושר על ידי המועצה, תוך הקפדה על

הוראות התביעה, או לאתר מאושר ע"י איגוד ערים לאיכות הסביבה, ובהעדרו לאתר אחר על פי אישור בכתב מהאיגוד.

ב. פסולת בניין הכוללת ברזלים, עץ, שאריות דבקים וצבעים, קרטונים, שקי נייר, מכלי פלסטיק, יריעות פלסטיק,

וכדו" - תאסף במכולה המיועדת לכך ותפונה למיחזור או לאתר סילוק פסולת אזורי מאושר ע"י איגוד ערים

לאיכות הסביבה, או לאתר אחר על פי אישור בכתב מהאיגוד או לחלופין יפוננו ע"י הרשות המקומית ע"י

מערכת פינוי הפסולת העירונית שלה. חל איסור להבעיר פסולת בניין מסוג זה.

ג. פסולת בניין אינרטיית, כגון שאריות בטון, מרצפות, קרמיקה, שאריות הריסה וכדו' יאספו באתר וייגרסו למיחזור

באתר. שינוע פסולת בניין גרוסה מחוץ לאתר וואו שיווקה יאושרו מראש ובכתב ע"י האיגוד עם הצגת יעדי

השיווק וואו הסילוק.

ד. פסולת ואבק שייווצרו בתקופת הבנייה ינוקו לפחות אחת לשבוע סביב האתר עד מרחק של 32 מ' מגבול האתר.



מידי חודש וואו עפ"י הנחיית המפקח, יבוצע מבצע נקייון לאיסוף פסולת שהתעופפה וואו התגלגלה עד מרחק 100 מ' מהאתר.

ה. השלכת פסולת מקומות עליונות תיעשה ע"י שרולים בלבד.
ו. פינוי פסולת יתבצע במשאיות בעלות כיסוי.
ז. באתר יוקצה שטח לאצירת פסולת, מיון ומחזור. השטח יסומן בתוכנית התארגנות האתר.
ח. אסבסט יונח על משטח, ייעטף ביריעת נילון ויסומן בסרטים ייעודיים. פינוי אסבסט יהיה לאתר מאושר בלבד.
על הקבלן להמציא אישורים וקבלות מתאימים.

6. רעש

א. הרעש מהאתר לא יחרוג מהתקנות למניעת מפגעים (רעש בלתי סביר), התשנ"ב-1992).
ב. הציוד המכני יעמוד בתקנות למניעת מפגעים (רעש מציוד בנייה), התשל"ט-1979).
ג. העבודות באתר יוגבלו לשעות: 7:00 בבוקר ועד 17:00 אחר צהריים, בימי חופש לא תותר עבודה.
ניתן לקצר את שעות העבודה במקרים מיוחדים עפ"י הנחיות הרשות המקומית וואו איגוד ערים לאיכות הסביבה.
ד. דרך הגישה אל האתר תעקוף אזורי מגורים ככל הניתן. יש להציב שלטי הכוונה ברורים כדי למנוע כניסת משאיות לשכונות מגורים.
ה. במידת הצורך יש לבצע מיגון אקוסטי (להקטנת הרעש מציוד הבנייה הכבד) ע"י אמצעים פסיים.
ו. אין להפעיל מערכות כריזה באתר למעט לצרכי חירום. התקשרות תתבצע באמצעות מכשירי קשר ניידים.

7. זיהום קרקע ומים

א. בזמן תחזוקה של ציוד מכני באתר יש להימנע מכל שפיכת שמן או דלק על קרקע האתר. שמנים ודלקים



עודפים יאספו ויפזרו למיחזור.

ב. מתקני תדלוק לכלים המכניים באתר יצוידו במאצרות בנפח 100% מנפח מיכל התדלוק.

התדלוק יבוצע מעל

משטח ניקוז אל המאצרות לבל ידלפו דלקים אל הקרקע. ריקון המאצרות אל מיכלי סילוק

במקרה של

מיליון במי גשם או דלק יבוצע אך ורק בנוכחות המפקח במקום. עודפי דלק ו/או מי גשם מעורבים

בדלקים

יפזרו למיחזור.

ג. קרקע מזהמת בדלק או שמן תיארז מיידית בכלי אצירה ותפונה לאתר סילוק על פי הנחיות

המפקח.

ד. במידה וישנם מבנים יבילים באתר יש לחבר את יציאת השפכים שלהם למערכת האיסוף

העירונית. לחילופין

יש לאגור את השפכים במכל אטום ולפנות לנקודת חיבור בתאום עם הרשות המקומית.

ה. יש להציב שרותים ניידים לשימוש הפועלים. לא תתאפשר הזרמת שפכים משירותים אלה אל

הסביבה.

8. כללי

א. אין לעקור עצים מוגנים ועצים בכלל ללא היתר מתאים.

ב. יש לדווח על גילוי של ערך טבע ו / או ממצא ארכיאולוגי תוך כדי העבודה באתר. במקרה זה,

תופסק מיידית

כל פעילות העלולה לפגוע בערך.

כל סטייה מהוראות אלו מחייבת אישור בכתב מאיגוד ערים לאיכות הסביבה

אי עמידה בהנחיות אלו תגרור נקיטת אמצעי אכיפה מצד האיגוד.



מועצה מקומית חורפיש

חוזה מס' : 06/2025

שנערך ונחתם ב חורפיש ביום ____ בחודש ____ בשנת 2025

בין:

מועצה מקומית חורפיש

ת.ד. 2, חורפיש 2515500

טלפון : 04-9076900

פקס. 04-9979103

(להלן: "המועצה")

לבין:

_____ : הקבלן

_____ : כתובת

_____ : טלפון. פקס. _____

בדבר ביצוע עבודות:

הפרויקט כולל בין היתר את העבודות שלהלן: מיגון משפחתונים כפר הילדים חורפיש

תאריך גמר ביצוע החוזה : 5 חודשים מיום מתן

צו התחלת עבודה- מסירה סופית.



מפתח

תנאי החוזה

פרק א' – כללי
המפרט הכללי "האוגדן הכחול" כל הפרקים מהווים חלק
בלתי נפרד ממננו מחוזה/מכרז זה, והוא מחייב לכלל העבודות בחוזה זה.

- 1 - סעיף - הגדרות
- 2 - סעיף - תפקידיו וסמכויותיו של המפקח - ניהול יומן
- 3 - סעיף - הסבת החוזה
- 4 - סעיף - היקף החוזה
- 5 - סעיף - סתירות במסמכים והוראות מילואים
- 6 - סעיף - אספקת תוכניות
- 7 - סעיף - ביצוע העבודות לשביעות המנהל והמפקח
- 8 - סעיף - ערבות לקיום החוזה ולדמי העכבון
- 9 - סעיף - מסירת הודעות

- פרק ב' - הכנה לביצוע
- 10 - סעיף - בדיקות מוקדמות
- 11 - סעיף - דרכי ביצוע ולוח זמנים
- 12 - סעיף - סימון

- פרק ג' - השגחה, נזיקין וביטוח
- 13 - סעיף - השגחה מטעם הקבלן
- 14 - סעיף - רישיונות כניסה והרחקת עובדים
- 15 - סעיף - שמירה, גידור ושאר אמצעי זהירות
- 16 - סעיף - נזיקין למבנה
- 17 - סעיף - נזיקין לגוף או לרכוש
- 18 - סעיף - נזיקין לעובדים
- 19 - סעיף - ביטוח על ידי הקבלן
- 20 - סעיף - ביטוח על ידי המנהל על חשבון הקבלן במקרים מסוימים
- 20.1 - סעיף - נפסח 1- נספח אישור קיום ביטוחים
- 21 - סעיף - פיקוח על ידי המנהל

- פרק ד' - התחייבויות כלליות
- 22 - סעיף - גישת המפקח למקום העבודות
- 23 - סעיף - פיצוי החברה עקב אי קיום התחייבויות על ידי הקבלן
- 24 - סעיף - מתן הודעות, קבלת רישיונות ותשלום אגרות
- 25 - סעיף - מציאת עתיקות וכיו"ב
- 26 - סעיף - זכויות פטנטים וכיו"ב
- 27 - סעיף - תשלום תמורת זכויות הנאה
- 28 - סעיף - פגיעה בנוחיות הציבור ובזכויותיהם של אנשים
- 29 - סעיף - תיקון נזקים לכביש, למובילים אחרים וכיו"ב
- 30 - סעיף - מניעת הפרעות לתנועה
- 31 - סעיף - אמצעי הגנה להעברת משאות מיוחדים
- 32 - סעיף - מתן אפשרויות פעולה לקבלנים אחרים
- 33 - סעיף - ניקוי מקום העבודות עם השלמת העבודה



פרק ה' - עובדים

- סעיף 34 - אספקת כוח אדם על ידי הקבלן
- סעיף 35 - אספקת כוח אדם ותנאי עבודה
- סעיף 36 - פנקסי כוח אדם ומצבות כוח אדם
- סעיף 37 - רווחת העובדים

פרק ו' - ציוד, חומרים ומלאכה

- סעיף 38 - אספקת ציוד, מתקנים וחומרים
- סעיף 38א - מימון עבור אספקת חומרים והתארגנות לביצוע העבודה
- סעיף 39 - חומרים וציוד במקום העבודות
- סעיף 40 - טיב החומרים והמלאכה
- סעיף 40א - העדפת מוצרים מתוצרת הארץ
- סעיף 41 - בדיקת חלקי העבודות שנועדו להיות מכוסים
- סעיף 42 - סילוק חומרים פסולים ומלאכה פסולה

פרק ז' - מהלך ביצוע העבודות

- סעיף 43 - התחלת ביצוע העבודה
- סעיף 44 - העמדת מקום העבודות לרשות הקבלן
- סעיף 45 - מועד השלמת העבודות
- סעיף 46 - ארכה או קיצור להשלמת העבודות
- סעיף 47 - עבודה בשעות היום בימי חול
- סעיף 48 - החשת קצב ביצוע העבודות
- סעיף 49 - פיצויים מוסכמים וקבועים מראש על איחורים
- סעיף 50 - הפסקת עבודה
- סעיף 51 - שימוש או אי שימוש בזכויות על ידי החברה

פרק ח' - השלמה, בדק ותיקונים

- סעיף 52 - תעודת השלמה למבנה
- סעיף 53 - בדק ותיקונים
- סעיף 54 - פגמים וחקירת סיבותיהם
- סעיף 55 - אי מילוי התחייבויות הקבלן לפי סעיפים 50(2), 53(2) ו-54(3).

פרק ט' - שינויים, תוספות והפחתות

- סעיף 56 - שינויים
- סעיף 57 - הערכת שינויים
- סעיף 58 - תשלומי עבודה יומית
- סעיף 59 - רשימת תביעות

פרק י' - מדידות

- סעיף 60 - מדידת כמויות
- סעיף 61 - סכומים ארעיים ומחירים נקובים של חומרים

פרק יא' - תשלומים

- סעיף 62 - תשלומי ביניים
- סעיף 63 - סילוק שכר החוזה
- סעיף 63א - תשלומי יתר
- סעיף 64 - תנודות במחירי החומרים ובערך העבודה
- סעיף 65 - מניעת רווח מופרז

פרק יב' - סיום החוזה או אי המשכת ביצועו

- סעיף 66 - תעודת סיום החוזה
- סעיף 67 - סילוק יד הקבלן ממקום העבודות



סעיף 67 א - קיזוז
סעיף 68 - אי אפשרות המשכת ביצוע העבודות
סעיף 69 - ביול החוזה
סעיף 70 - מס ערך מוסף

פרק יג' – מפרט טכני ותנאים כללים ומפרט מיוחד ואופני מדידה.

לתשומת לב !
הסעיפים ששוננו לגבי המהדורה הקודמת: 1, 8, 10, 11, 19, 25, 28, 35, 37, 38, 38א, 40, 45, 46,
49, 50, 52, 53, 57, 59, 62, 63 ו-64.
נוספו סעיפים חדשים: 40א, 63א, 69 ו-70.



מועצה מקומית חורפיש

חוזה מס' : ____ 06/2025 ____

חוזה שנערך ונחתם ביום _____ לחודש _____ בשנת 2025

בין

מועצה מקומית חורפיש : המיוצגת על ידי :

ראש המועצה : אנוור עאמר

גזבר המועצה : רו"ח ואיל עאמר

שתיקרא להלן "המועצה" מצד אחד,

לבין

הקבלן

שיקרא להלן "הקבלן", מצד שני

הואיל והמועצה רוצה בביצועו של העבודות, דהיינו : מיגון משפחתונים כפר הילדים חורפיש

תמורת סכום _____ ₪ כולל מע"מ

סכום במילים :

סכום המבוסס על המדד : אינ הקובע של חודש מוגדר בסעיף 64 לחוזה, או כל סכום אחר שייקבע בהתאם להוראות חוזה זה, באו שני הצדדים לידי הסכם כדלהלן :

1. המסמכים דלהלן יהוו חלק בלתי נפרד מחוזה זה :

א. הצעתו של הקבלן ;

ב. תנאי החוזה לביצוע מבנה על ידי קבלן ;

ג. המפרט ;

ד. כתב הכמויות ;

ה. התוכניות ;

ו. פרוטוקול סיור הקבלנים.



2. תמורת תשלום שכר החוזה, כמוסכם בחוזה, מתחייב הקבלן לבצע את העבודות בהתאם להוראות החוזה.

3. תמורת ביצוע העבודות על ידי הקבלן כאמור לעיל, מתחייבת המועצה לשלם לקבלן את שכר החוזה כמוסכם בחוזה.

**** קיים כיסוי תקציבי לעבודות אלו מתב"ר מס' 503 , נכון לרגע פרסום המכרז הסכום המאושר לביצוע עבודות קבלניות עומד על 1,450,395 ₪ כולל מע"מ, למועצה הזכות המלאה להגדיל או להקטין או לבטל סעיפים לפי התעודף שלה ולפי שיקול דעתה הבלעדי ולקבלן לא יהיו טענות או דרישות עתידיות לעניין ביטול/שינוי/הקטנה או הגדלת סעיפים.**

ולראיה באו הצדדים על החתום בתאריך דלעיל, כאן

בשם המועצה:

1. ראש המועצה: _____

אנוור עאמר

2. גזבר המועצה: _____

רו"ח ואאיל עאמר

3. הקבלן: _____



מועצה מקומית חורפיש

תנאי החוזה לביצוע על ידי הקבלן

פרק א' - כללי

הגדרות 1. (1) בחוזה, כפי שהוא מוגדר להלן (פרט אם משתמעת כוונה אחרת מגופו של

עניין), "המנהל" - פירושו: **מהנדס המועצה**

לרבות כל אדם המורשה בכתב על ידו לצורך החוזה או כל חלק ממנו.

"הקבלן" - לרבות: נציגיו של הקבלן, יורשיו מורשיו המוסמכים, לרבות כל קבלן משנה הפועל בשמו או בשבילו בביצוע העבודות או כל חלק ממנו.

"המפקח" - פירושו: האדם שמתמנה בכתב מזמן לזמן על ידי המנהל לפקח על ביצוע העבודות, או כל חלק ממנו.

"העבודות" - פירושו: העבודות או העבודה שיש לבצע בהתאם לחוזה, לרבות כל מבנה ארעי או עבודה ארעית.

"ביצוע העבודות" - לרבות: השלמתו ובדיקתו, וביצועו של כל מבנה ארעי, או עבודה ארעית בהתאם להוראות החוזה.

"מבנה ארעי" - פירושו: כל מבנה או כל עבודה שידרשו באורח ארעי לביצועו או בקשר לביצועו של העבודות.

"החוזה" - פירושו: טופס החוזה לביצוע העבודות (ערוך לפי הנוסח המצורף), הצעתו של הקבלן, תנאי החוזה לביצוע העבודות על ידי הקבלן (להלן: "תנאים אלה"), המפרט, כתב הכמויות והתוכניות, וכן כל מסמך אחר שהוסכם בטופס החוזה שיהווה חלק בלתי נפרד מהחוזה.

"מקום העבודות" - פירושו: המקרקעים אשר בהם, דרכם, מתחתם, או מעליהם, יבוצע העבודות, לרבות כל מקרקעים אחרים שיעמדו לרשותו של הקבלן לצורך החוזה.

"סכומי הערבויות" - פירושו: כל סכום שנקבע במסמכי חוזה זה אם במפורש ואם על ידי קביעת אחוז מסוים, לצורך עירבון לקיום הוראות החוזה, כולן או מקצתן, על ידי הקבלן.

"ריבית החשב הכללי" - פירושו: הריבית בשיעור שיתפרסם מידי פעם על ידי החשב הכללי במשרד האוצר, לרבות חישוב הריבית שייעשה בהתאם להנחיות החשב הכללי כפי שיתפרסמו מעת לעת.

"שכר החוזה" - פירושו: הסכום הנקוב בהצעתו של הקבלן כתמורה לביצוע החוזה, לרבות כל תוספת שתיוסף לסכום הנקוב בהתאם להוראות החוזה, ולהוציא כל פחת שיופחת מהסכום הנקוב בהתאם להוראות החוזה.

"תוכניות" - פירושו: התוכניות המהוות חלק בלתי נפרד מהחוזה, לרבות כל שינוי בתוכנית כזו שאושרה בכתב על ידי המנהל או על ידי המפקח לעניין חוזה זה, וכן כל תוכנית אחרת שתאושר בכתב על ידי המנהל או על ידי המפקח לעניין חוזה זה, מזמן לזמן.

(2) פקודת הפרשנות תחול על החוזה. לצורך פרשנות רואים את החוזה כחיקוק כמשמעותו בפקודה האמורה.

(3) בחוזים בהם תשלום החשבונות החלקיים נקבע על פי טבלת התשלומים כנגד ביצוע שלבי עבודה קבועים מראש, לא יחולו הוראות סעיפים 38, 38א, 60, 62, בשלמותם או בחלקם, אלא בכפוף לשינויים המצויינים בתוספת לחוזה.



2. (1) המפקח רשאי לבדוק את העבודות ולהשגיח על ביצועו וכן לבדוק את תפקידיו טיב וסמכויותיו של המפקח - ניהול יומן
- (2) המפקח ינהל יומן עבודה (להלן "היומן") וירשום בו מדי יום ביומו פרטים בדבר:
- (א) מספרם של העובדים לסוגיהם המועסקים על ידי הקבלן בביצוע העבודות;
- (ב) כמויות החומרים למיניהם המובאים למקום העבודות או המובאים ממנו;
- (ג) כמויות החומרים שהושקעו על ידי הקבלן בביצוע העבודות;
- (ד) הציוד המכני המובא למקום העבודות והמוצא ממנו;
- (ה) השימוש בציוד מכני בביצוע העבודות;
- (ו) תנאי מזג האוויר השוררים במקום העבודות;
- (ז) תקלות והפרעות בביצוע העבודות;
- (ח) התקדמות ביצוע העבודות במשך היום;
- (ט) הוראות שניתנו לקבלן על ידי המנהל או על ידי המפקח;
- (י) הערות המנהל או המפקח בדבר מהלך ביצוע העבודות;
- (יא) כל דבר אחר שלדעת המפקח יש בו כדי לשקף את המצב העובדתי במהלך ביצוע העבודות.
- (3) היומן ייחתם כל יום על ידי המפקח והעתק חתום ממנו יימסר לקבלן או לבא כוחו המוסמך אשר רשאי להסתייג מכל פרט מהפרטים הרשומים בו, תוך 7 ימים ממשירת ההעתק כאמור, על ידי מסירת הודעה בכתב למפקח. דבר הסתייגותו של הקבלן יירשם ביומן.
- (4) הקבלן רשאי לרשום ביומן הערותיו בקשר לביצוע העבודות, אולם רישומים אלה לא יחייבו את המועצה.
- (5) לא הודיעו הצדדים או באי-כוחם המוסמכים על הסתייגות כאמור, רואים אותם כאילו אישרו את נכונות הפרטים הרשומים ביומן.
- (6) רישומים ביומן, פרט לאלה שהקבלן הסתייג מהם ובכפיפות לסיפא לסעיף קטן (4), ישמשו כראיה בין הצדדים על העובדות הכלולות בהם, אולם לא ישמשו כשלעצמם עילה לדרישת כל תשלום על פי החוזה.
3. (1) אין הקבלן רשאי להסב לאחר את החוזה או כל חלק ממנו וכן אין הוא רשאי להעביר או למסור לאחר כל זכות לפי החוזה, אלא בהסכמת המועצה בכתב.
- (2) אין הקבלן רשאי למסור לאחר את ביצועו של העבודות, כולו או מקצתו, אלא בהסכמת המועצה בכתב, ואולם העסקת עובדים, בין ששכרם משתלם לפי זמן העבודה ובין ששכרם משתלם לפי שיעור העבודה, אין בה כשלעצמה, משום מסירת ביצועו של העבודות, או של חלק ממנו, לאחר. הודיע הקבלן למנהל בכתב על רצונו למסור את ביצועו של חלק כלשהו מהעבודות לקבלן משנה, שיצוין בהודעה, והמנהל לא הודיע לקבלן בכתב, תוך 10 ימים מתאריך קבלת הודעת הקבלן האמורה על התנגדותו לכך, ייחשב הדבר כהסכמת המועצה מכללה למסירת ביצוע אותו חלק של העבודות שצוין בהודעה, לקבלן המשנה שצוין בהודעה.



- (3) נתנה המועצה את הסכמתה בין במפורש ובין מכללא, בהתאם לאמור לעיל בסעיף זה, אין ההסכמה האמורה פוטרת את הקבלן מאחריותו והתחייבויותיו לפי החוזה, והקבלן ישא באחריות מלאה לכל מעשה או אי-מעשה של מבצעי העבודות, באי כוחם ועובדיהם.
- (4) הקבלן מצהיר בזה כי הוא קבלן רשום לפי חוק רישום קבלנים לעבודות הנדסה בנאיות, תשכ"ט-1969, ומתחייב לא למסור לקבלני משנה ביצוע עבודה כלשהי בקשר למבנה או חלק ממנו אלא אם אותו קבלן משנה רשום בהתאם להוראות החוק האמור.
4. היקף החוזה. הוראות החוזה חלות על ביצוע העבודות, לרבות המצאת כוח האדם, החומרים, הכלים, הציוד, המכונות וכל דבר אחר, בין קבוע ובין ארעי, הנחוץ לשם כך.
5. (1) בכל מקרה של סתירה בין הוראה מהוראות תנאים אלה לבין הוראה ברורה ומפורשת במסמך אחר מהמסמכים המהווים את החוזה - כוחה של זו האחרונה, עדיף על כוחה של ההוראה האמורה בתנאים אלה. (2) גילה הקבלן סתירה בין הוראה אחת מהוראות החוזה לאחרת או שהיה הקבלן מסופק בפירושו הנכון של מסמך או של כל חלק ממנו, או שמסר המפקח הודעה לקבלן שלדעתו אין הקבלן מפרש כהלכה את החוזה - יפנה הקבלן בכתב למנהל והמנהל ייתן הוראות בכתב, לרבות תוכניות לפי הצורך - בדבר הפירוש שיש לנהוג לפיו.
- (3) רשאי המנהל וכן המפקח, להמציא לקבלן, מזמן לזמן, תוך כדי ביצוע העבודות, הוראות - לרבות תוכניות לפי הצורך - לביצוע העבודות.
- (4) הוראות המנהל שניתנו בהתאם לסעיף קטן (2) או (3) והוראות המפקח שניתנו בהתאם לסעיף קטן (3), מחייבות את הקבלן, אולם אין האמור בסעיף קטן זה בכדי לגרוע מהאמור בפרק ט'.
6. (1) שני העתקים מכל אחת מהתוכניות יימסרו לקבלן על ידי המנהל ללא תשלום. כל העתק נוסף שיהיה דרוש לקבלן - יוכן על חשבון הקבלן. עם השלמת העבודות, יחזיר הקבלן למנהל את כל התוכניות שברשותו, בין שהומצאו לו על ידי המנהל ובין שהכין אותן בעצמו, או שהוכנו על ידי אדם אחר. (2) העתקים מכל מסמך המהווה חלק מהחוזה, יוחזקו על ידי הקבלן במקום העבודות. והמנהל, המפקח וכל אדם שהורשה על ידם בכתב לתכלית זו, יהיו רשאים לבדוק ולהשתמש בהם בכל שעה מתקבלת על הדעת.
7. ביצוע העבודות לשביעות רצון המנהל והמפקח. הקבלן יבצע את העבודות בהתאם לחוזה, לשביעות רצונם המוחלטת של המנהל והמפקח, וימלא לצורך זה אחרי כל הוראותיהם של המנהל והמפקח, בין שהן מפורטות בחוזה ובין שאינן מפורטות בחוזה.
8. (1) ערבות לקיום החוזה ולדמי העכבון. (2) להבטחת מילוי התחייבויותיו על פי חוזה זה וכערבות לשחרור דמי העכבון בשיעור של 5% מכל תשלום ביניים, כאמור בסעיף 62 לחוזה, ימציא הקבלן המועצה, עם חתימת החוזה, ערבות בנקאית - להנחת דעתה של המועצה ובנוסף שנקבע על ידה בגובה של 5% מערך החוזה. הערבות האמורה תהיה צמודה למדד המחירים לצרכן כשהחודש הקובע לחישוב ההצמדה יהיה החודש הבסיסי כאמור בסעיף 64 לחוזה.
- (2) הוצא צו התחלת עבודה בטרם חתימת הצדדים על החוזה והגיש הקבלן חשבון לאחר שניתן הצו להתחלת העבודה ולפני חתימת החוזה, יבוצע התשלום בגין החשבון רק לאחר שימציא הקבלן המועצה את הערבות בסעיף קטן



- (1). על הקבלן להמציא למועצה את הערבות האמורה לא יאוחר מ- 15 יום לפני המועד שנקבע לתשלום החשבון.
- (3) איחר הקבלן בהמצאת הערבות כאמור לעיל, יתווסף לפרק הזמן שנקבע לתשלום החשבון על ידי המועצה, אותו פרק זמן שבו איחר הקבלן בהמצאת הערבות, והתשלום בפרק הזמן הנוסף כאמור, לא ישא הפרשי הצמדה ו/או ריבית כלשהי.
- מסירת הודעות 9. כל הודעה שצד אחד צריך לתת לצד השני לפי חוזה זה, תינתן במכתב רשום לפי הכתובת של הצד השני המפורטת בחוזה, או תימסר במשרדו של הצד השני. הודעה שנשלחה בדואר רשום דינה כדין הודעה שנמסרה ביד כעבור 48 שעות מזמן מסירתה בדואר.

פרק ב' - הכנה לביצוע

- בדיקות מוקדמות 10. (1) רואים את הקבלן כאילו בדק, לפני הגשת הצעתו, את מקום העבודות וסביבותיו, את טיב הקרקע, את כמויותיהם וטיבם של העבודות והחומרים הדרושים לביצוע העבודות, את דרכי הגישה למקום העבודות ואת צרכי השיכון והדיור שיהיה זקוק להם, וכן כאילו השיג את כל הידיעות לגבי הסיכויים והאפשרויות האחרות העלולות להשפיע על הצעתו.
- (2) המועצה רשאית, אם רצונה בכך, להמציא לקבלן דוחות וסקרים שנעשו מטעמה לצורך העבודה אולם אלו יהיו לאינפורמציה בלבד ולא יפטרו את הקבלן מהחובה המוטלת עליו לבצע בעצמו בדיקות, כנדרש בסעיף (1), והמועצה תהיה משוחררת מכל חבות או אחריות לשלמות הדוחות והסקרים שהמציאה לקבלן כאמור לעיל.
- (3) רואים את הקבלן כאילו שוכנע על יסוד בדיקותיו המוקדמות, כי שכר החוזה שהוצע על ידו, לרבות התעריפים והמחירים שבכתב הכמויות, מניח את דעתו ומהווה תמורה הוגנת לכל התחייבויותיו לפי החוזה.
- דרכי ביצוע ולוח זמנים 11. (1) (א) הקבלן ימציא לאישור המנהל, תוך 15 יום מיום התחלת ביצוע העבודות כמצוין בצו התחלת העבודה, הצעה בכתב בדבר דרכי הביצוע ולוח הזמנים, לרבות הסדרים והשיטות אשר לפיהם יש בדעתו לבצע את העבודות. כן ימציא הקבלן למנהל, לפי דרישות מזמן לזמן, מילואים ופרטים בכתב בקשר לדרכי הביצוע ולוח הזמנים האמורים, לרבות רשימת מתקני העבודה ומבני העזר שיש בדעת הקבלן להשתמש בהם. המצאת החומר האמור על ידי הקבלן למנהל, בין שאישר אותו המנהל במפורש ובין שלא אישר אותו, אינה פוטרת את הקבלן מאחריות כלשהי המוטלת עליו.
- (ב) בהצעת לוח הזמנים חייב הקבלן להתחשב בנקודות הציון שבלוח הזמנים הסכמטי שנמסר לו על ידי המפקח, אם נמסר, או בנקודות הציון שנמסרו לו על ידי המפקח בכל דרך אחרת, אם נמסרו. עם זאת יהיה הקבלן רשאי להציע שינויים בקשר לאמור לעיל ואם אלה יאושרו על ידי המפקח, ייערך לוח הזמנים בהתאם לשינויים שאושרו.
- (2) לא המציא הקבלן לוח זמנים כאמור בסעיף קטן (1), ייקבע לוח הזמנים על ידי המפקח ויחייב את הקבלן.



- סימון 12. (1) המנהל יקבע את קו הבניין ויסמן את נקודות הקבע שלו. הקבלן יהיה אחראי לסימון הנכון והמדויק של העבודות ולנכונותם של הגבהים, הממדים וההכוונה של כל חלקי העבודות בהתחשב עם נקודות הקבע וקו הבניין שנקבעו וסומנו על ידי המנהל. הוצאות הסימון אשר הקבלן אחראי עבורן חלות על הקבלן.
- (2) הוטל על הקבלן על פי החוזה לבצע את הסימון לפי נקודות קבע שנקבעו על ידי המנהל, חייב הקבלן לשמור על קיומן ושלמותן של נקודות אלה. נעלמו או טושטשו נקודות הקבע שנקבעו על ידי המנהל כאמור, על הקבלן לחדשן על חשבונו הוא.

פרק ג' - השגחה, נזיקין וביטוח

- השגחה מטעם הקבלן 13. הקבלן או בא כוחו המוסמך יהיה מצוי במקום העבודות וישגיח עליו ברציפות לצורך ביצוע העבודות. מינוי בא-כוח מוסמך מטעם הקבלן לצורך סעיף זה יהא טעון אישורו המוקדם של המנהל, והמנהל יהא רשאי לסרב לתת את אישורו או לבטלו בכל זמן שהוא. לצורך קבלת הוראות מהמנהל, דין בא כוח מוסמך של הקבלן כדין הקבלן.
- רשיונות כניסה והרחקת עובדים 14. (1) הקבלן ימלא כל דרישה מטעם המנהל או המפקח בדבר הרחקתו ממקום העבודות של כל אדם המועסק על ידו במקום העבודות, אם לדעת המפקח, התנהג אותו אדם שלא כשורה או אינו מוכשר למלא תפקידו או שהוא נוהג מעשה רשלנות בביצוע תפקידיו. אדם שהורחק לפי דרישה כאמור - לא יחזור הקבלן להעסיקו, בין במישרין ובין בעקיפין במקום העבודות.
- (2) רשאי המנהל לתת לקבלן הוראה בכתב על הצורך בהגבלת הכניסה למקום העבודות, כולו או מקצתו. משניתנה הוראה כאמור ימציא הקבלן למפקח ויתקן מזמן לזמן את רשימות העובדים שיהיה זקוק להם במקום העבודות לביצוע העבודות וכן את תצלומיהם ופרטים אחרים אודותם - כפי שידרוש המפקח - והמפקח יסדיר את עניני הכניסה למקום העבודות לפי רשיונות כניסה, כפי שימצא לנכון.
- (3) כל רשיון כניסה לפי סעיף קטן (2) יהיה רכושה של המועצה והקבלן מתחייב להחזיר למנהל את רשיון הכניסה של כל עובד שבשמו ניתן הרשיון, מיד עם סיום עבודתו של אותו עובד בביצוע העבודות, וכן בכל עת שידרוש המפקח את החזרתו. כן מתחייב הקבלן שהשימוש ברשיונות הכניסה יהיה מוגבל אך ורק לצורך הכניסה למקום העבודות לביצוע העבודות.
- (4) אדם שלא ניתן לו רשיון כניסה לפי סעיף קטן (2) או עובד שהמפקח דרש את החזרת רשיון הכניסה שלו - אחראי הקבלן להרחקתו ממקום העבודות.
- (5) הסעיפים הקטנים (2), (3) ו-(4) של סעיף זה יחויבו רק כשפורש הדבר במסמכי החוזה.
- שמירה, גידור ושאר אמצעי זהירות 15. הקבלן מתחייב לספק, על חשבונו הוא, שמירה, גידור ושאר אמצעי זהירות לביטחונו ונוחיותו של הציבור, בכל מקום שיהיה צורך בכך שידרוש על ידי המפקח או שיהיה דרוש על פי דין או על פי הוראה מצד רשות מוסמכת כלשהי.
- (1) הקבלן מתחייב להתקין ולהחזיק על חשבונו במקום העבודה לפי דרישות והוראות המנהל:



- (א) מבנה לשימוש משרדי הקבלן והמפקח ;
- (ב) מחסן מתאים לאחסנת חומרים, כלים ומכשירים אחרים לצורך ביצוע העבודות לפי החוזה.
- (2) המבנים האמורים יהיו רכושו של הקבלן והוא יפרקם ויסלקם מאתר העבודה עם תום העבודות לפי החוזה.
16. נזיקין למבנה (1) מיום העמדת מקום העבודות, כולו או מקצתו, לרשותו של הקבלן ועד מתן תעודת השלמת העבודות, יהא הקבלן אחראי לשמירת העבודות ולהשגחה עליו. בכל מקרה של נזק למבנה הנובע מסיבה כלשהי [פרט לסיכון מוסכם בהתאם לסעיף קטן (4)], יהא על הקבלן לתקן את הנזק על חשבונו הוא בהקדם האפשרי ולהביא לידי כך שעם השלמתו יהא העבודות במצב תקין ומתאים בכל פרטיו להוראות החוזה.
- (2) הוראות סעיף קטן (1) תחולנה גם על כל נזק שנגרם על ידי הקבלן תוך כדי עבודות תיקון ובדק שבוצעו על ידו בתקופת הבדק אף לאחר מתן תעודת השלמת העבודות, בהתאם לסעיף 53.
- (3) בכל מקרה של נזק למבנה שנגרם על ידי סיכון מוסכם יהיה על הקבלן לתקן את הנזק בהקדם האפשרי, אם ובמידה שהמנהל ידרוש ממנו לעשות כן, והוצאות התיקון יחולו על המוצעה.
- (4) "סיכון מוסכם" - פירושו: מלחמה, פעולת איבה המבוצעת על ידי כוחות סדירים או בלתי סדירים, פלישת אויב, פעולת מדינה אויבת, קרבות (בין שהוכרזה מלחמה ובין לאו), או טעות בחישוב סטטי בתוכניות או במפרטים.
- (5) נזק שנגרם אך ורק כתוצאה משימוש של המוצעה ומי שפועל או משתמש בשמה בחלק מהעבודות, לאחר שניתנה תעודת השלמה עבורו, דינו כדין נזק שנגרם על ידי "סיכון מוסכם".
17. נזיקין לגוף או לרכוש (1) הקבלן יהיה אחראי לכל נזק או אובדן, שייגרמו תוך כדי ביצוע העבודות, לגופו או לרכושו של אדם כלשהו וינקוט בכל האמצעים המעשיים למניעתם.
- (2) שום דבר האמור בסעיף קטן (1) אין בו כדי לעשות את הקבלן אחראי לנזקים דלהלן או כדי לחייב את הקבלן לפצות את המוצעה עבורם:
- (א) נזק הנובע מתפיסת מקום העבודות, השימוש בו והחזקתו לצורך ביצוע החוזה ובהתאם לתנאיו ;
- (ב) נזק הנובע מתוך כך שאין למועצה זכות לבנות את העבודות או חלק ממנו בהתאם לחוזה ;
- (ג) נזק הנובע מהפרעה, בין קבועה ובין זמנית, לזכות דרך, זכות אויר, זכות מים או כל זכות שימוש אחרת של מישהו, שהם תוצאה בלתי נמנעת מביצוע העבודות בהתאם לחוזה ;
- (ד) נזק לאדם כלשהו, לגופו או לרכושו, שנגרם על ידי מעשה או אי מעשה, מצד המנהל, המפקח או באי כוחם.
18. נזיקין לעובדים הקבלן מתחייב לשלם כל דמי נזק או פיצוי המגיעים על פי דין לעובד או כל אדם אחר הנמצא בשרותו של הקבלן כתוצאה מתאונה או נזק כל שהם תוך כדי ביצוע העבודות.
19. ביטוח על ידי (1) הקבלן יבטח על חשבונו הוא, לטובתו ולטובת המוצעה יחדיו :



- (א) את העבודות לרבות: החומרים, הציוד, המתקנים וכל דבר אחר שהובא למקום העבודות לצורך העבודות, במלוא ערכו מזמן לזמן, נגד כל נזק ו/או אבדן למשך כל תקופת ביצוע העבודות.
- (ב) מפני נזק ו/או אבדן העלולים להיגרם, במישרין או בעקיפין, תוך כדי ביצוע העבודות לגופו ו/או לרכושו של כל אדם, לרבות עובדי הקבלן, קבלני המשנה ועובדיהם, עובדי המועצה וכל אדם אחר הנמצא בשרותו או בשרות המנהל.
- (2) הביטוחים הנדרשים לפי סעיף קטן (1) הם:
- (א) ביטוח אחריות קבלנים, הכולל ביטוח נגד כל הסיכונים לגבי הרכוש, וביטוח האחריות כלפי צד שלישי.
- (ב) ביטוח אחריות מעבידים.
- (3) הקבלן מתחייב לערוך את הביטוחים על פי הוראת המועצה, כמפורט במסמכי החוזה, ולהמציא למועצה את פוליסות הביטוח עם חתימת החוזה על ידו או מיד עם תחילת ביצוע העבודות, הכל לפי התאריך מוקדם יותר.
- (4) הוראות סעיף זה אינן באות לגרוע מכוחם של סעיפים 16, 17 ו-18.
- (5) הקבלן מתחייב לקיים בדייקנות את כל דרישות פוליסות הביטוח ולעשות כל פעולה, אם יידרש לעשותה על ידי המועצה, כדי לממש את פוליסות הביטוח בעת הצורך.
- (6) תיקן הקבלן בעצמו את הנזק בשלמותו, לפי רצון המנהל, יהא הוא בלבד זכאי לתבוע את כספי הביטוח.
20. ביטוח על ידי אם לא יבצע הקבלן את הביטוחים אשר עליו לבצע לפי החוזה, תהיה המנהל ע"ח רשאית המועצה לבצע את הביטוחים תחתיו ולשלם את דמי הביטוח, הקבלן במקרים והמועצה תהיה רשאית לנכות דמים אלה מכל סכום שיגיע ממנה לקבלן מסוימים בכל זמן שהוא, וכן תהיה רשאית לגבותם מהקבלן בכל דרך אחרת.
- נספח – 1 נספח 20.1 מצורף בסוף החוברת. אישור קיום ביטוחים
21. (1) אין לראות בזכות הפיקוח שניתנה למנהל על ביצוע העבודות אלא אמצעי המנהל להבטיח כי הקבלן יקיים את החוזה בכל שלביו במלואו, ואין היא יוצרת יחס אחר מאשר יחס בין קונה ומוכר של סחורות במידה שהמדובר הוא באחריות המועצה לגבי כל צד שלישי אחר.
- (2) הפיקוח הנ"ל לא ישחרר את הקבלן מהתחייבויותיו כלפי המועצה למילוי תנאי חוזה זה.

פרק ד' - התחייבויות כלליות

22. גישת המפקח למקום העבודות הקבלן יאפשר ויעזור למפקח או לכל בא כוח מורשה על ידו, להיכנס בכל עת למקום העבודות ולכל מקום אחר שבו נעשית עבודה כלשהי לביצוע החוזה, וכן לכל מקום שממנו מובאים חומרים, מכונות וחפצים כל שהם לביצוע החוזה.
23. פיצוי הקבלן אחראי כלפי כל צד שלישי במידה שאחריות כזאת מוטלת על אדם



- המועצה עקב אי קיום התחייבות על ידי הקבלן
- לפי פקודת הנזיקין (נוסח חדש), או לפי כל חוק אחר, לנזקים שייגרמו תוך ביצוע העבודות ובקשר לכך. אם המועצה תידרש לשלם לצד שלישי פיצויים כלשהם, מתחייב הקבלן להחזיר למועצה את הסכום שישולם על ידה ואותו סכום יראוהו כחוב המגיע למועצה מהקבלן לפי חוזה זה.
- מתן הודעות, 24. קבלת רשיונות ותשלום אגרות
- בכל הכרוך בביצוע העבודות, ימלא הקבלן אחרי הוראות כל דין, בדבר מתן הודעות, קבלת רשיונות ותשלום מסים ואגרות, אולם מסים ואגרות ששולמו על ידי הקבלן כאמור ושתשלומם חל כדין על המועצה - יוחזרו לקבלן על ידי המועצה.
- מציאת עתיקות וכיו"ב 25. (1) עתיקות כמשמעותן בחוק העתיקות, תשל"ח-1978 או בכל חוק בדבר עתיקות שיהיה בתוקף מזמן לזמן, וכן חפצים אחרים כל שהם בעלי ערך גיאולוגי או ארכיאולוגי אשר יתגלו במקום העבודות - נכסי המדינה הם והקבלן ינקוט באמצעי זהירות מתאימים למניעת הפגיעה בהם או הזזתם שלא לצורך.
- (2) מיד לאחר גילוי החפץ ולפני הזזתו ממקומו, יודיע הקבלן למפקח על התגלית. כן מתחייב הקבלן לקיים את הוראות חוקי המדינה בדבר עתיקות.
- (3) ההוצאות שנגרמו לקבלן עקב נקיטת אמצעי הזהירות האמורים בסעיף קטן (1), יחולו על המועצה וישולמו בהתאם לסעיף 50(3), כאילו היו ההוצאות האמורות הוצאות שנגרמו לקבלן עקב הפסקה זמנית של ביצוע העבודות בהתאם להוראות המנהל, כאמור בסעיף 50(1).
- זכויות, פטנטים וכיו"ב 26. הקבלן ימנע כל נזק מהמועצה ויפצה אותה על כל תביעה, דרישה, הליך, נזק, הוצאה, היטל וכיו"ב שיתעוררו כתוצאה מפגיעה בזכויות פטנטים, מדגמים, סמלי מסחר או זכויות דומות בדבר השימוש, תוך כדי ביצוע העבודות, במתקני העבודות, במכונות או בחומרים שיסופקו על ידי הקבלן.
- תשלום תמורת זכויות הנאה 27. אם יהא צורך לביצוע העבודות בקבלת זכות הנאה או שימוש כלשהו כגון: לצורכי חציבה או נטילת עפר או חול, או זכות מעבר או שימוש, או כל זכות דומה - יהא הקבלן אחראי לקבלת הזכות האמורה מבעליה ותשלום תמורתה כפי שיוסכם בין הבעלים לבין הקבלן.
- פגיעה בנחיות 28. הקבלן מתחייב שתוך כדי ביצוע העבודות לא תהיה פגיעה שלא לצורך בנחיות
- הציבור ובזכויותיהם של אנשים 29. הציבור ולא תהיה כל הפרעה שלא לצורך בזכות השימוש והמעבר של כל אחד בכביש, דרך, שביל וכיו"ב או בזכות השימוש והחזקה ברכוש ציבורי כלשהו. לצורך כך יבצע הקבלן על חשבונו דרכים זמניות ויתקין שלטי אזהרה והכוונה מצוידים בפנסים וינקוט בכל האמצעים הדרושים על מנת שלא לפגוע בנחיות הציבור.
- תיקון נזקים לכביש, למובילים אחרים וכיו"ב 29. הקבלן אחראי שכל נזק או קלקול שייגרם לכביש, לדרך, למדרכה, לשביל, לרשת המים, לביוב, לתיעול, לחשמל, לטלגרף, לטלפון לצינורות להעברת דלק או למובילים אחרים ולכיו"ב, תוך כדי ביצוע העבודות, בין שהנזק או הקלקול נגרמו באקראי ובין שהיו מעשה הכרחי וצפוי מראש לביצוע העבודות, יתוקן על חשבונו הוא באופן היעיל ביותר ולשביעות רצונו של המנהל ושל כל אדם או רשות המוסמכים לפקח על הטיפול בכביש, בדרך, במדרכה, בשביל, ברשת המים, בביוב, בתיעול, בחשמל, בטלגרף, בטלפון ובצינורות להעברת דלק או במובילים אחרים ובכיו"ב כאמור, ובלבד שהקבלן לא יהיה אחראי לנזק או קלקול שנגרמו למתקן או לצינור כלשהו, שאינו נראה לעין ואי אפשר לגלותו תוך הסתכלות רגילה בשטח, אלא אם סומנו המתקן או הצינור האמורים בתוכניות, במפרטים, בכתב הכמויות או



בכל מסמך אחר המהווה חלק מהחוזה, או אם נודע לקבלן או הודיע לו על קיומו של המתקן או הצינור האמור בכל דרך אחרת.

30. הקבלן אחראי שתוך כדי ביצוע העבודות, לרבות כל מבנה ארעי, לא תהיינה הדרכים המובילות למקום העבודות נתונות שלא לצורך לתנועה שתקשה על התנועה הרגילה בדרכים האמורות ושלצורך הובלתם של משאות מיוחדים יתקבל תחילה הרשיון הדרוש לכך מהרשות המוסמכת וינקטו כל האמצעים, לרבות: בחירתם של הדרכים, של כלי הרכב ושל זמני ההובלה, כך שתמעט ככל האפשר ההפרעה לתנועה הרגילה בדרכים האמורות ויימנע ככל האפשר נזק לדרכים.
- מניעת הפרעות לתנועה
31. (1) אם לביצוע החוזה יהא צורך להעביר חפץ כל שהוא במקום שהעברה עלולה לגרום נזק לכביש, לגשר, לרשת חשמל, לרשת טלפון, לצינור, לכבל וכיו"ב, אם לא ישתמשו באמצעי הגנה מיוחדים - יודיע הקבלן בכתב למפקח, לפני העברה, על פרטי החפץ שיש להעבירו, ועל תוכניתו להבטחת אמצעי הגנה מתאימים.
- אמצעי הגנה להעברת משאות מיוחדים
- (2) הקבלן יהא רשאי לבצע על חשבון המועצה את אמצעי ההגנה בהתאם לתוכניתו אך ורק לאחר שיקבל את אישורו של המפקח, לאחר שיהיה בידו רשיון מתאים מהרשויות המוסמכות.
- מתן אפשרויות פעולה לקבלנים אחרים
32. הקבלן ייתן אפשרות פעולה נאותה, לפי הוראות המפקח, לכל קבלן אחר המועסק על ידי המועצה ולכל אדם או גוף שיאושר לצורך זה על ידי המפקח וכן לעובדיהם, הן במקום העבודות והן בסמוך אליו, וכן ישתף ויתאם פעולה אתם ויאפשר להם את השימוש במידת המצוי והאפשר, בשירותים ובמתקנים שהותקנו על ידיו ואולם רשאי הקבלן לדרוש תשלום מתקבל על הדעת בתמורה לשימוש האמור מאת הנזקקים לו, והמנהל יהיה מוסמך לקבוע את שיעורו של התשלום.
- ניקוי מקום העבודות עם השלמת העבודה
33. הקבלן יסלק מזמן לזמן ממקום העבודות את עודפי החומרים והאשפה. מיד עם גמר העבודה, ינקה הקבלן את מקום העבודות ויסלק ממנו את כל מתקני העבודות, החומרים המיותרים, האשפה והמבנים הארעיים מכל סוג שהוא וימסור את העבודות כשהוא נקי ומתאים למטרתו, לשביעות רצונו של המפקח.

פרק ה' - עובדים

34. הקבלן מתחייב לספק על חשבונו הוא את כוח האדם הדרוש לביצוע העבודות, את ההשגחה עליהם ואמצעי התחבורה בשבילם וכל דבר אחר הכרוך בכך.
- אספקת כוח-אדם על ידי הקבלן
35. (1) הקבלן מתחייב להעסיק עובדים, מקצועיים ואחרים, במספר הדרוש לשם ביצוע העבודות תוך המועד הקבוע לכך בחוזה, ובעבודה שלביצועה יש צורך ברישום, רשיון או היתר לפי כל דין, חייב הקבלן להעסיק רק מי שרשום או בעל רשיון או היתר כאמור, לפי העניין. כן מתחייב הקבלן להיות בעצמו או לדאוג לכך שבא כוחו המוסמך יהיה במקום ביצוע העבודות בשעות העבודה הרגילות על מנת שהמפקח או בא כוחו יוכל לבוא אתו בדברים ולתת לו הוראות שהוא רשאי לתת לפי חוזה זה לקבלן. הוראה, הודעה או דרישה שנמסרה לבא כוחו של הקבלן, יראו אותה כאילו נמסרה לקבלן.
- אספקת כוח-אדם ותנאי עבודה



- (2) לפי דרישה בכתב מאת המפקח, יחליף הקבלן את בא כוחו המוסמך או את מנהלי העבודה, אם לדעת המפקח אין הם מתאימים לתפקיד.
- (3) לביצוע העבודות יקבל הקבלן עובדים רק באמצעות לשכת העבודה ובהתאם להוראות חוק שירות התעסוקה, תשי"ט - 1959, והקבלן ישלם שכר עבודה לעובדים שיועסקו על ידו בביצוע העבודות, ויקיים תנאי עבודה, בהתאם לקבוע על ידי האיגוד המקצועי המייצג את המספר הגדול ביותר של עובדים במדינה באותו ענף, עבור עבודה דומה באותו אזור.
- (4) הקבלן מתחייב לשלם בעד עובד שהועסק על ידו בביצוע העבודות מסים לקרנות ביטוח סוציאלי בשיעור שיקבע לגבי אותו העובד על ידי ארגון העובדים המייצג את המספר הגדול ביותר של עובדים במדינה עבור עבודה דומה באותו אזור.
- (5) להבטחת התשלומים לפי סעיף קטן (4), תנכה המועצה מכל תשלום שישולם לקבלן על חשבון שכר החוזה, למעט מתשלום יתרת שכר החוזה, סכום בשיעור האחוז על ידי המועצה מעת לעת אלא אם כן יצוין אחרת במסמכי החוזה. סכום זה יועבר לועדה לביצוע איחוד הגביה של קרנות הביטוח.
- (6) כל סכום שנוכה והועבר כאמור בסעיף קטן (5), רואים אותו כאילו שולם לקבלן על חשבון שכר החוזה, וחשבון הקבלן יחוייב בהתאם.
- (7) הקבלן מתחייב להמציא לועדה לביצוע איחוד הגביה של קרנות הביטוח הסוציאלי בכל חודש רשימת שכר העבודה של העובדים שהועסקו על ידו, בין בעבודה יומית ובין בעבודה קבלנית, שתכלול את שם העובד, מספר תעודת הזהות, מקום מגוריו והיקף התשלום הכללי לגבי עבודה קבלנית.
- (8) המנהל יוותר על גביית אחוזים לטובת "הוועדה לביצוע איחוד הגביה של הביטוח הסוציאלי", בהתאם לסעיפים קטנים (5) ו-(6), בתנאי שהקבלן ימציא למנהל אישור בכתב מהוועדה.
- (9) הקבלן מתחייב להבטיח תנאי בטיחות ותנאים לשמירת בריאות העובדים ורווחתם כדרוש בחוק, ובאין דרישה חוקית - כפי שיידרש על ידי מפקחי העבודה במובן חוק ארגון הפיקוח על העבודה תשי"ד - 1954.

- פנקסי כוח-אדם ומצבות כוח-אדם 36. (1) הקבלן מתחייב שבביצוע העבודות ינוהלו, לשביעות רצונו של המפקח, פנקסי כוח-אדם שירשם בהם שמו, מקצועו וסוגו במקצוע של כל עובד, וכן ימי עבודתו, שעות עבודתו ושכר עבודתו.
- (2) הקבלן מתחייב להמציא למנהל ולמפקח, לפי דרישה את פנקסי כוח-האדם לשם ביקורת, וכן להכין ולהמציא למפקח, לפי דרישתו ולשביעות רצונו, מצבת כוח אדם חודשית, שבועית ויומית, שתכלול את חלוקת העובדים לפי מקצועותיהם, סוגיהם והעסקתם.
- רווחת העובדים 37. הקבלן מתחייב שיסודרו לעובדים המועסקים בביצוע העבודות סידורי נוחות ומקומות אכילה נאותים במקום העבודות, לשביעות רצונו של המפקח.

פרק ו' - ציוד, חומרים ומלאכה

- אספקת ציוד, 38. (1) הקבלן מתחייב לספק על חשבונו הוא את כל הציוד, המתקנים, החומרים ומתקנים וחומרים והדברים האחרים הדרושים לביצוע היעיל של העבודות בקצב הדרוש.
- (2) רואים את הקבלן כאילו נמצאים ברשותו כל הציוד והמתקנים הדרושים לביצועו היעיל של העבודות בקצב הדרוש.



- (3) הסכימו הצדדים, כי ישולם לקבלן עבור חומרים שסיפק למקום העבודות - ישולם לו, על פי בקשתו, עבור החומרים שסופקו. מועד התשלום עבור החומרים יהיה כמועד תשלום ביניים לפי סעיף 62 לחוזה או בהתאם לכל הוראה או הסדר אחר, שיהיו בתוקף מעת לעת.
- (4) הקבלן יבטח את החומרים שסופקו למקום העבודות לפי דרישת המנהל, להנחת דעתו, לפי התנאים שיקבעו על ידו ובהתאם להוראות סעיף 19 לחוזה, בשינויים המחויבים לפי העניין.
- (5) הוראות סעיף זה אינן גורעות מהוראות סעיף 62(3) בדבר ניכוי דמי העכבון מכל תשלום שישולם לקבלן לפי סעיף זה.
- (6) לצורך סעיף 64 - דין חומרים שסופקו כאמור, כדין חומרים שהושקעו במבנה בתאריך אספקתם.
- (7) חומרים שהקבלן חייב לספק - רשאי המנהל להורות שישתמש הקבלן בביצוע העבודות בחומרים שסופקו על ידי המועצה ושתמורתם תנוכה מהסכומים המגיעים לקבלן.
- (8) הותנה במפורש שהמועצה תספק את חומרי העבודות, כולם או מקצתם, וסופקו החומרים בהתאם לכך - יחולו עליהם כללים אלה:
- (א) הקבלן ישתמש בחומרים האמורים אך ורק לביצוע העבודות.
- (ב) כשהוכנסו חומרים מהחומרים האמורים למקום העבודות - לא יהא הקבלן רשאי להוציא אותם או חלק מהם, ממוקם העבודות, אלא אם קיבל רשות מוקדמת בכתב מאת המפקח.
- (ג) הקבלן מתחייב שהחומרים האמורים, כולם או מקצתם, לא יוחלפו בחומרים אחרים, אלא אם קיבל רשות מוקדמת בכתב מאת המפקח.
- (ד) הקבלן מתחייב להחזיר למועצה את החומרים שסופקו על ידי המועצה ושלא השתמש בהם לביצוע העבודות, וכן כל עודף ושארית מהחומרים האמורים לפי הוראות המפקח.
- (9) לא החזיר הקבלן את החומרים או את עודפם, לפי סעיף קטן 8(ד) דלעיל, חייב הקבלן לשלם מיד למועצה תמורתם סכום שייקבע על ידי המנהל בהתאם למחירי השוק ביום התשלום; על אף האמור לעיל, תיקבע כאמור תמורתם של מלט ושל כל חומר אחר העלול להתקלקל לפי מחירי השוק ביום מסירת המלט או החומר האחר לקבלן.
- (10) הוקצבו לקבלן על ידי רשות מוסמכת, על פי המלצת המנהל, חומרים שחל עליהם פיקוח או הגבלות בקשר לקצובם או חלוקתם, יחולו עליהם הכללים שבפסקאות (א), (ב) ו-(ג) לסעיף קטן (8) בסעיף זה. לא השתמש הקבלן בחומרים שהוקצבו כאמור לביצוע העבודות מסיבה כל שהיא, עליו להציע אותם למכירה למועצה במחיר שיהיה בתוקף ביום המכירה בתוספת הוצאות ההובלה למקום העבודות. לא קנתה המועצה את החומרים תוך 30 יום מיום הצעה כאמור, יוכל הקבלן להשתמש בחומרים למטרה אחרת, בהסכמת הרשות המוסמכת שהקציבה את החומרים.
- (11) לצורך סעיף זה, דין דלק ושמונים שמשמשים בהם לביצוע העבודות להפעלת ציוד מכני כבד להעתקת אדמה - כדין חומרים.
- מימון עבור 38א. (1) ביקש הקבלן מהמועצה מימון עבור חומרים והתארגנות לביצוע על אספקת חומרים חשבון החוזה, תאשר המועצה לקבלן את המימון בשיעור שלא יעלה על 10% מערך החוזה או מיתרת ערך החוזה שנותרה לביצוע במועד הגשת והתארגנות



- לביצוע העבודה החשבון לתשלום המימון, ובלבד שהקבלן ימציא למועצה ערבות בנקאית - להנחת דעתה של המועצה - בגובה המימון שישולם לו. הערבות האמורה תהיה צמודה למדד המחירים לצרכן כשהחודש הקובע לחישוב ההצמדה יהיה החודש הבסיסי כאמור בסעיף 64 לחוזה.
- (2) הקבלן יהיה רשאי לבקש את המימון, כאמור בסעיף קטן (1), רק לאחר שהוצא לו צו התחלת עבודה ולא יאוחר מתום 60 יום מיום התחלת ביצוע העבודות כמצוין בצו התחלת העבודה.
- (3) (א) התייקרות המגיעה לקבלן בגין המימון תהיה בשיעור עליית המדד, כמוגדר להלן בסעיף 64, בין המדד בחודש הבסיסי לבין המדד בחודש בו הגיש הקבלן את החשבון עבור המימון.
- (ב) למימון שישולם, תיווסף ההתייקרות המגיעה בגין שינוי בתנודות במדד חזוי, כמוגדר להלן בסעיף 64; הפרש סכום ההתייקרות, המחושב לפי המדד בחודש בו הגיש הקבלן את החשבון עבור המימון, ישולם לקבלן או יופחת מהתשלום לקבלן - לפי המקרה וללא הפרשי הצמדה ו/או ריבית כלשהי - עם תשלום הביניים בגין החשבון הראשון שהגיש הקבלן לאחר פרסום המדד בחודש בו הגיש הקבלן את החשבון עבור המימון.
- (4) המימון יוחזר בניכוי אחוז קבוע בשיעור אחוז המימון מכל חשבון שיאושר לקבלן, לפני חישוב ההתייקרות, עד להחזר מלא של כל סכום המימון ששולם לקבלן. סכום החזר המימון ינוכה מהסכום שאושר לתשלום בכל חשבון, לפני חישוב ההתייקרות; ההתייקרות המגיעה לקבלן תחושב בכל חשבון רק על יתרת הסכום. סכום המימון יוחזר למועצה במלואו, בכל מקרה, לפני המועד שנקבע בחוזה להשלמת העבודה.
- (5) מועד התשלום עבור המימון יהיה כמועד תשלום ביניים לפי סעיף 62 לחוזה או בהתאם לכל הוראה או הסדר אחר, שיהיו בתוקף מעת לעת.
- (6) הערבות למימון, כאמור בסעיף קטן (1), תומצא על ידי הקבלן למועצה לא יאוחר מ- 15 יום לפני המועד שנקבע לתשלום החשבון עבור המימון. איחר הקבלן בהמצאת הערבות, יתווסף לפרק הזמן שנקבע לתשלום המימון, אותו פרק שבו איחר הקבלן בהמצאת הערבות, והתשלום בפרק הזמן הנוסף כאמור, לא ישא ריבית כלשהי ו/או הפרשי הצמדה. הערבות האמורה תוקטן בהתאם להחזר סכום המימון, ותוחזר לקבלן לאחר שהמימון ששולם לו על ידי המועצה, יוחזר על ידו במלואו למועצה.
39. (1) לעניין חוזה זה "חומרים" פירושו: חומרים שהובאו על ידי הקבלן למקום במקום העבודות, למטרת ביצוע העבודות והשלמתן, לרבות אביזרים, מוצרים, בין מוגמרים ובין בלתי מוגמרים, וכן מתקנים העתידים להיות חלק מן העבודות.
- (2) חומרים וכן מבנים ארעיים שהוקמו על ידי הקבלן במקום העבודות למטרת ביצוע העבודות והשלמתן, יעברו בשעת הבאתם או הקמתם כאמור, לבעלות המדינה.
- (3) חומרים וציוד שהובאו על ידי הקבלן למקום העבודות למטרת ביצוע העבודות והשלמתן, אין הקבלן רשאי להוציאם ממקום העבודות ללא הסכמת המפקח בכתב. ניתנה תעודת השלמה למבנה על פי סעיף 52(1), רשאי הקבלן להוציא ממקום העבודות את הציוד והמבנים הארעיים השייכים לו ואת עודפי חומרי הבנייה.
- (4) כל אימת שנפסלו ציוד וחומרים על פי הוראות סעיף קטן (6) לסעיף זה או הורה המפקח בכתב, שהציוד והחומרים לפי סעיפים קטנים (1)-(3) אינם נחוצים עוד לביצוע העבודות, רשאי הקבלן להוציאם ממקום העבודות



ועם פסילתם או מתן הוראה כאמור, חדלים החומרים מלהיות בבעלות המדינה. נקבע בהוראה מועד לסילוק הציוד או החומרים, חייב הקבלן להוציאם בהקדם האפשרי ולא יאוחר מהמועד שנקבע כאמור. נמנע הקבלן מלעשות כן-רשאית המועצה, לאחר מתן הודעה מוקדמת בכתב של 7 ימים, למכרם, ולאחר שתנכה ממחירם את כל ההוצאות הכרוכות במכירתם, תזכה המועצה את חשבון הקבלן בכל העודף שיוותר.

(5) הקבלן אחראי לשמירתם הבטוחה של הציוד והחומרים, והוא רשאי להשתמש בהם לצורך ביצוע החוזה, אולם בכל מקרה מן המקרים המפורטים בסעיף 67, רשאית המועצה להשתמש בזכויות המוקנות לה על פי אותו סעיף, וזכות השימוש של הקבלן לפי סעיף קטן זה כפופה לזכויות המועצה על פי סעיף 67 כאמור.

(6) אין להסיק מהוראות סעיף זה מתן אישור על ידי המפקח לטיבם של חומרים וציוד כלשהם, והמפקח רשאי לפסלם בכל זמן שהוא.

טיב החומרים והמלאכה 40. (1) הקבלן ישתמש בחומרים מהמין המשובח ביותר ובהתאם לאמור במפרטים, בתוכניות בכתב הכמויות ובשאר מסמכי החוזה.

(2) (א) הקבלן חייב להשתמש בחומרים בעלי תו תקן או סימן השגחה.

(ב) אם מהחומרים הנדרשים קיים רק חומר אחד בלבד הנושא תו תקן או סימן השגחה - יהא הקבלן רשאי להציע חומרים שאינם נושאים תו תקן או סימן השגחה כאמור, אולם בתנאי שהחומרים המוצעים יתאימו לאמור במפרטים ובשאר מסמכי החוזה או לתקנים. חובת ההוכחה על ההתאמה כאמור חלה על הקבלן.

(3) הקבלן מתחייב שלא להשתמש בביצוע העבודות אלא בחומרים שנבדקו ונמצאו כשרים לתפקידם על ידי המפקח.

(4) סופקו חומרים מסוימים על ידי המועצה - אין עובדה זו כשלעצמה גורעת מאחריותו של הקבלן לגבי טיב העבודה.

(5) הקבלן מתחייב לספק על חשבונו הוא ולפי הוראות המפקח דגימות מהחומרים והמלאכה שנעשתה וכן את הכלים, כוח האדם וכל יתר האמצעים הדרושים לביצוע הבדיקות במקום העבודות או להעברתם של החומרים לבדיקת מעבדה, הכל כפי שיוורה המפקח.

(6) דמי בדיקות דגימות במעבדה יחולו על הקבלן בסכום שלא יעלה על הסכום שנקבע לכך בכתב הכמויות, ואם לא נקבע בכתב הכמויות - בכל מסמך אחר המצורף לחוזה.

כהוצאות שהוצאו עבור דבי בדיקת דגימות במעבדה כאמור, ייחשבו רק סכומים שהוצאו למעשה למטרה זו. לא נוצל כל הסכום שהוקצב למטרה האמורה, יוחזר העודף למועצה על ידי הקבלן.

(7) ההוצאות דלהלן לא ייחשבו ככלולות בסכום שנקבע כאמור בסעיף קטן (6) כדמי בדיקת דגימות והן יחולו, בכל מקרה, על הקבלן:

(א) דמי בדיקות מוקדמות של חומרים המיועדים לקביעת מקורות האספקה.

(ב) דמי בדיקות שהזמין הקבלן למטרותיו הוא, כמו לנוחות בעבודה, לחסכון וכיו"ב.

(ג) דמי בדיקות של חומרים ומלאכה, שיימצאו בלתי מתאימים לדרישות החוזה ותנאיו.

(ד) הוצאות לוואי שונות למטרת ביצוע בדיקות מכל סוג שהוא, לרבות ההוצאות האמורות בסעיף קטן (5).



(8) נדרש הקבלן על ידי המפקח, כאמור בסעיף קטן (5), לבצע בדיקת דגימות בסכום העולה על הסכום שנקבע לכך כאמור - יחול ההפרש על המועצה אלא אם ההוצאות העודפות כאמור, לדעת המנהל, היו הוצאות כמפורט בסעיף קטן (7). לא נוצל כל הסכום שהוקצב כאמור למטרת הבדיקות, יוחזר העודף למועצה על ידי הקבלן.

(9) המנהל שומר לעצמו את הזכות לקבוע את המעבדה שתבצע את הבדיקות וכן להזמין בעצמו את ביצוען ולשלם למעבדה את דמי הבדיקות, בלי שהשימוש בזכות זו יגרע מאחריותו של הקבלן לגבי טיב החומרים, המלאכה והעבודה כנדרש בחוזה. השתמש המנהל בזכות האמורה, יכסה הסכום שנקבע לפי סעיף קטן (6), בכפוף לאמור בסעיף קטן (7), את כל ההוצאות עבור הבדיקות, וסכום זה ינוכה משכר החוזה או מכל סכום שיגיע לקבלן מהמועצה בכל זמן שהוא או ייגבה מהקבלן בכל דרך אחרת.

העדפת מוצרים מתוצרת הארץ
40א. (1) הקבלן יכלול בהצעתו לחוזה זה מוצרים אך ורק מתוצרת הארץ וכן ישתמש לצורך ביצוע העבודות על פי חוזה זה במוצרים מתוצרת הארץ בלבד, בכפוף לאמור להלן.

(2) "תוצרת הארץ" לעניין זה משמעו: מוצר, שהערך המוסף שלו הוא 35% ומעלה - בהתאם לאישור היצרן.

(3) על אף האמור בסעיף קטן (1), יהיה הקבלן רשאי לכלול בהצעתו לחוזה מוצרים מתוצרת חוץ אולם אך ורק באחד מהמקרים דלהלן:

(א) אין מוצר מתוצרת הארץ, העומד בדרישות התקנים הישראלים והעונה לדרישות המפורטות במסמכי החוזה;

(ב) מחיר המוצר מתוצרת הארץ עולה ביותר מ- 15% על מחיר אותו מוצר ובאיכות שווה מתוצרת חוץ.

(4) "מחיר המוצר" לעניין חוזה זה משמעו: מחיר המוצר במקום העבודות כאשר המחיר כולל, בין היתר, הוצאות העמסה, הובלה, פריקה, רווח הקבלן, מימון וכל שאר ההוצאות הדרושות לתפקודו של המוצר והקשורות באספקתו למקום העבודות.

(5) כלל הקבלן בהצעתו מוצרים מתוצרת חוץ הרי שבנוסף לציון מחיריהם של אותם מוצרים בעמודות המיועדות לכך ליד הסעיפים המתאימים בכתב הכמויות, יציין הקבלן בנספח המצורף למסמכי החוזה, ובהעדר נספח - במסמך שיהיה עליו לצרף להצעתו ושיהווה חלק בלתי נפרד מהחוזה - את הנתונים הבאים: שמות המוצרים מתוצרת חוץ, שמות היצרנים ומחירי המוצרים, וכן לנמק את הכללתם של אותם מוצרים בהצעתו, בהסתמך על האמור בסעיף קטן (3).

כלל הקבלן בהצעתו מוצרים מתוצרת חוץ בהסתמך על האמור בסעיף קטן (3)(ב), יציין הקבלן בנספח או במסמך שצריך להצעתו כאמור לעיל, גם את הנתונים הבאים: שמות המוצרים מתוצרת הארץ, שמות היצרנים ומחירי המוצרים.

(6) האישור לקבלן להשתמש בביצוע העבודות על פי חוזה זה במוצרים מתוצרת חוץ ו/או מתוצרת הארץ, יינתן על ידי המנהל. ניתן לקבלן אישור להשתמש במוצר מתוצרת חוץ ולאחר מכן התברר, כי בעת הגשת הצעתו לחוזה קיים היה מוצר מתוצרת הארץ, העומד בדרישות התקנים הישראלים והעונה לדרישות המפורטות במסמכי חוזה זה, שמחירו אינו עולה בלמעלה מ- 15% על מחירו של מוצר דומה מתוצרת חוץ - יהיה הקבלן חייב להשתמש במוצר מתוצרת הארץ ויהיה זכאי אך ורק לתשלום לפי המחיר שצוין על ידו בהצעתו לחוזה ללא כל תוספת.

(7) הוראות סעיף זה יחולו אם לא נאמר אחרת בשאר מסמכי החוזה.



41. בדיקת חלקי העבודות שנועדו להיות מכוסים (1) הקבלן מתחייב למנוע את כיסויו או הסרתו של חלק כלשהו מהעבודות שנועד להיות מכוסה או מוסתר, ללא הסכמתו של המפקח.
- (2) הושלם חלק מהעבודות שנועד להיות מכוסה או מוסתר, יודיע הקבלן למפקח בכתב שהחלק האמור מוכן לבדיקה והקבלן יאפשר ויעזור למפקח לבדוק, לבחון ולמדוד את החלק האמור מהעבודות לפני כיסויו או הסרתו.
- (3) הקבלן יחשוף, יקדח קידוחים ויעשה חורים בכל חלק מהעבודות, לפי הוראת המפקח, לצורך בדיקתו, בחינתו ומדידתו ולאחר מכן יחזירו לתיקנו, לשביעות רצונו של המפקח. לא מילא הקבלן אחר הוראות המפקח לפי סעיף קטן זה, רשאי המנהל לחשוף, לקדוח קידוחים ולעשות חורים בכל חלק מהעבודות ולאחר מכן להחזירו לתיקנו.
- (4) הוצאות הכרוכות בעבודה האמורה בסעיף קטן (3) תחולנה על הקבלן, פרט אם קיים הקבלן את התחייבותו לפי סעיף קטן (1) והבדיקות הוכיחו שהמלאכה בוצעה לשביעות רצונו של המפקח.
- (5) הוצאות שחלות לפי סעיף זה על הקבלן, רשאית המועצה לנכותן מכל סכום שיגיע לקבלן בכל זמן שהוא וכן תהיה רשאית לגבותן מהקבלן בכל דרך אחרת.
42. סילוק חומרים פסולים ומלאכה פסולה (1) המפקח יהיה רשאי להורות לקבלן, מזמן לזמן, תוך כדי מהלך העבודה:
- (א) על סילוק חומרים כלשהם ממקום העבודות בתוך תקופת זמן אשר תצוין בהוראה, בכל מקרה שלדעת המפקח אין החומרים מתאימים לתפקידם.
- (ב) על הבאת חומרים כשרים ומתאימים לתפקידם במקום החומרים האמורים בפסקה (א).
- (ג) על סילוקו, הריסתו והקמתו מחדש של חלק כלשהו מהעבודות שהוקם על ידי שימוש בחומרים בלתי מתאימים או במלאכה בלתי מתאימה או בניגוד לתנאי החוזה.
- (2) כוחו של המפקח לפי סעיף קטן (1) יפה לכל דבר על אף כל בדיקה שנערכה על ידי המפקח ועל אף כל תשלום ביניים שבוצע בקשר לחומרים ולמלאכה האמורים.
- (3) לא מילא הקבלן אחר הוראת המפקח לפי סעיף קטן (1), תהא המועצה רשאית לבצעה על חשבון הקבלן, והקבלן ישא בכל ההוצאות הכרוכות בביצוע ההוראה והמועצה תהא רשאית לגבותן או לנכותן מכל סכום שיגיע לקבלן בכל זמן שהוא, וכן תהא רשאית לגבותן מהקבלן בכל דרך אחרת.

פרק ז' - מהלך ביצוע העבודות

43. התחלת התחלת הקבלן יתחיל בביצוע העבודות בתאריך שייקבע על ידי המנהל בהוראה בכתב ביצוע העבודות שתיקרא "צו התחלת עבודה", וימשיך בביצוע בקצב הדרוש להשלמת העבודות תוך התקופה שנקבעה בחוזה ובהתאם ללוח הזמנים הנזכר בסעיף 11, פרט אם קיבל מאת המפקח הוראה מפורשת בניגוד לכך.
44. לפני מתן ההוראה להתחיל בביצוע העבודות, או בשעת מתן אותה הוראה, העמדת מקום



- העבודות לרשות יעמיד המנהל לרשות הקבלן את מקום העבודות או אותו חלק ממנו הדרוש
- הקבלן להתחלת ביצועו של העבודות והמשכתו בהתאם ללוח הזמנים הנזכר בסעיף 11. לאחר מכן יעמיד המנהל לרשות הקבלן, מזמן לזמן, חלקים נוספים ממקום העבודות, הכל כפי שיידרש לביצוע העבודות בהתאם ללוח הזמנים האמור.
- מועד השלמת העבודות 45. (1) הקבלן מתחייב להשלים את העבודות תוך התקופה שנקבעה במסמכי החוזה שמניינה יתחיל מהתאריך שנקבע על ידי המנהל בהוראתו להתחלת ביצוע העבודות.
- (2) הוראות סעיף קטן (1) לסעיף זה תהיינה כפופות לכל תנאי מפורש בחוזה לגבי השלמתו של כל חלק מסוים מהעבודות.
- (3) ניתנה ארכה להשלמת העבודות או קוצר המועד בהתאם לסעיף 46 להלן, ישתנה המועד להשלמת העבודות בהתאם לכך.
- ארכה או קיצור השלמת העבודות 46. (1) פקודת שינויים המחייבת את ביצועה של עבודה נוספת לזו שהובאה בחשבון לצורך קביעת מועד השלמת העבודות או המחייבת את ביטולה של העבודות
- (2) חלק מהעבודה או הפסקתה לפי סעיף 50 לחוזה, רשאי המנהל, לאחר שמיעת טיעוני הקבלן, לקבוע בה את השינוי במועד השלמת העבודות. נגרם עיכוב בביצוע העבודות על ידי כוח עליון או על ידי תנאים אחרים שלדעת המנהל לא הייתה לקבלן שליטה עליהם ולא הייתה לו אפשרות למנוע את העיכוב, רשאי הקבלן לבקש ארכה במועד השלמת העבודות והמנהל יקבע את שיעור הארכה בפקודת שינויים בכפוף לתנאים דלהלן:
- (א) הקבלן לא יהא רשאי לבקש ארכה עקב תנאים מיוחדים כאמור לאחר 60 יום מתום התנאים שאירעו וגרמו לעיכוב בביצוע העבודות, אולם המנהל יהיה רשאי לדון במתן ארכה כאמור ולקבוע את שיעור הארכה גם אם הבקשה הוגשה לאחר תום 60 הימים האמורים, בתנאי שהקבלן ייתן טעם סביר וינמק את הסיבות לאיחור בבקשתו, לשביעות רצונו של המנהל.
- (ב) הקבלן יהא חייב להביא ראיות, לשביעות רצונו של המנהל, לרבות יומן העבודה, שהתנאים האמורים אירעו וגרמו לעיכוב בביצוע העבודות.
- עבודה בשעות היום בימי חול 47. (1) פרט אם הותנה בחוזה במפורש אחרת לא תיעשה עבודה בביצוע העבודות בשעות הלילה או בימי שבת ומועדי ישראל, ללא הסכמת המפקח בכתב. (2) אין הוראות סעיף קטן (1) חלות על עבודה שצריכה להיעשות, מטבע הדברים, ללא הפסק או במשמרות רצופות, או כל עבודה שהיא הכרחית ובלתי נמנעת להצלת נפש או רכוש או לביטחון העבודות - ואולם במקרה של עבודה כזו על הקבלן להודיע מיד למפקח על כל הנסיבות שבעבודה במפורש.
- החשת קצב ביצוע העבודות 48. (1) אם יהיה צורך, לדעת המנהל, בכל זמן שהוא, להחיש את קצב ביצוע העבודות מכפי שנקבע תחילה, יפנה המנהל בדרישה מתאימה לקבלן והקבלן מתחייב לעשות כמיטב יכולתו להחשת ביצוע העבודות בהתאם לדרישה ולמלא אחרי כל יתר הוראות המנהל הנוגעות לעניין שעות העבודה, ימי העבודה ושיטות העבודה.
- (2) מילא הקבלן את התחייבותו לפי סעיף קטן (1) ונגרמו לו כתוצאה מכך, לדעת המנהל, הוצאות נוספות על אלה הכרוכות בביצוע העבודות לפי הקצב שנקבע תחילה, תחזיר המועצה לקבלן את ההוצאות הנוספות בשיעור שייקבע על ידי המנהל בתוספת 17% עבור רווח והוצאות כלליות והוצאות מימון - אם היו כאלה.



(3) לא מילא הקבלן את התחייבותו לפי סעיף קטן (1), יחולו הוראות סעיף 67 לחוזה זה, ובלבד שהקבלן לא ישא אלא בהוצאות הכרוכות בביצוע העבודות לפי הקצב שנקבע תחילה.

פיצויים מוסכמים וקבועים מראש על איחורים

49. (1) אם לא ישלים הקבלן את ביצוע העבודות תוך התקופה הנקובה בחוזה, בהתחשב בהארכתה או בקיצורה לפי סעיף 46, ישלם הקבלן למועצה את הסכום שציין במסמכי החוזה כפיצויים מוסכמים וקבועים מראש על כל יום של איחור שבין המועד הסופי שנקבע להשלמת העבודות ועד מועד השלמתו למעשה. סכום הפיצויים המוסכמים יהיה צמוד למדד כמוגדר בסעיף 64 לחוזה, ויוגדל בשיעור עליית המדד בין החודש הבסיסי לבין החודש שבו הסתיימה העבודה למעשה.

(2) המועצה תהיה רשאית לנכות את סכום הפיצויים האמורים בסעיף קטן (1) מכל סכום שיגיע לקבלן בכל זמן שהוא וכן תהא רשאית לגבותו מהקבלן בכל דרך אחרת. תשלום הפיצויים או ניכויים אין בו כשלעצמו משום שחרור הקבלן מהתחייבותו להשלים את העבודות או מכל התחייבות אחרת לפי החוזה.

(3) אם לפני השלמת העבודות נתן המפקח לקבלן תעודת השלמה לגבי חלק כלשהו מהעבודות, לפי סעיף 52, והמועצה החזיקה או השתמשה בחלק האמור, יופחת לגבי כל יום לאחר מתן תעודת ההשלמה האמורה, חלק יחסי מהפיצויים המוסכמים והקבועים מראש האמורים בסעיף קטן (1), לפי הערך היחסי שבין חלק מהעבודות האמור לבין העבודות כולו.

הפסקת עבודה

50. (1) הקבלן יפסיק את ביצוע העבודות, כולו או מקצתו לזמן מסוים או לצמיתות ולפי הוראה בכתב מאת המנהל בהתאם לתנאים ולתקופה שיצוינו בהוראה ולא יחדשו אלא אם ניתנה לו על ידי המנהל הוראה בכתב על כך.

(2) הופסק ביצוע העבודות, כולו או מקצתו, לפי סעיף קטן (1), ינקוט הקבלן באמצעים להבטחת העבודות ולהגנתו לפי הצורך, לשביעות רצונו של המפקח.

(3) הוצאות שנגרמו לקבלן כתוצאה מהפסקה זמנית של ביצוע העבודות לפי הוראות המנהל, כאמור בסעיף קטן (1), תחולנה על המועצה ובלבד שהקבלן לא יהא רשאי לדרוש תשלום הוצאות כנ"ל אלא אם, תוך 30 יום מיום קבלת הוראות המפקח, נתן למפקח הודעה בכתב על כוונתו לדרוש את תשלום ההוצאות הנ"ל. שיעור ההוצאות ייקבע על ידי המועצה, לאחר שניתנה לקבלן הזדמנות להשמיע טענותיו.

(4) נגרמה הפסקת העבודה, לדעת המנהל, באשמת הקבלן - תחולנה ההוצאות שנגרמו לקבלן, תוך כדי מילוי הוראות המפקח לפי סעיף זה, על הקבלן.

(5) הופסק ביצוע העבודות, כולו או מקצתו, לצמיתות, אחרי שניתן על ידי המנהל צו התחלת עבודה על פי סעיף 43 לחוזה, והקבלן החל בביצוע העבודות למעשה - יהא הקבלן זכאי לקבל מהמועצה את התמורה עבור העבודה שביצע בפועל עד למועד הפסקת העבודה וכן לפיצויים כמוגדר להלן בסעיף קטן (6), וזאת לסילוק סופי ומוחלק של כל תביעותיו בגין הפסקת העבודה כאמור, ללא יוצא מן הכלל, לרבות הוצאותיו והפסד רווחים, בכפוף לאמור להלן בסעיף קטן (7). לצורך קביעת ערך העבודה שבוצעה בפועל על יד הקבלן, תעשנה מדידות סופיות לגבי העבודות או כל חלק ממנו שהקמתו הופסקה, הכל לפי העניין. ערך העבודה שבוצעה בפועל על יד הקבלן, יקבע תוך 45 יום מיום הפסקת העבודה.

(6) לצורך חישוב גובה הפיצויים, כאמור בסעיף קטן (5), יעודכן ערך החוזה בהתאם להפרש המדדים שבין המדד בחודש הבסיסי, כמוגדר בסעיף 64 לחוזה,



לבין המדד בחודש שקדם לחודש בו הופסקה העבודה, להלן - סכום החוזה המעודכן. מסכום החוזה המעודכן יופחתו:

- (א) סכום השווה ל- 25% מסכום החוזה המעודכן, וכן -
(ב) סכום השווה לאחוזי הביצוע של העבודה עד למועד הפסקת העבודה.
מהיתרה שתיוותר ישולמו הפיצויים כדלקמן:

מ- 10% הראשונים של היתרה, ישולם סך השווה ל- 8%
מ- 10% הנוספים של היתרה, ישולם סך השווה ל- 6%
מ- 10% הנוספים של היתרה, ישולם סך השווה ל- 4%
מ- 70% האחרונים של היתרה, ישולם סך השווה ל- 2%

למניעת ספק, מוצהר בזה כי ביצוע החוזה בשיעור של 75% מהיקפו או יותר, לא יקנה לקבלן זכות לקבלת פיצויים כלשהם. הפיצויים על פי סעיף קטן זה יישאו ריבית החשב הכללי מיום הפסקת העבודה ועד למועד הנקוב להלן בסעיף קטן (10).

(7) (א) רואים את מחצית הסכום המתקבל בסעיף קטן (6) כשיפוי הקבלן בגין הוצאות מיוחדות שנגרמו לו בקשר וכתוצאה מהפסקת העבודה, כולל הפסד רווחים, פרט להוצאות הקמת המתקנים כמפורט להלן, ומחצית הסכום כשיפוי הקבלן בגין הקמה ופרוק של מתקני העזר, הכנת דרכי גישה וכיוצא בזה. אם יוכיח הקבלן, לשביעות רצון המנהל, כי הוצאותיו בסעיפים אלו (הקמת המתקנים), עולות על מחצית הסכום שבסעיף קטן (6), ישולם לקבלן מחצית הסכום שבסעיף קטן (6) ובנוסף לכך ישולמו לו תשלומים נוספים עבור הקמה ופרוק של: מבני עזר, גדרות, פלנטים, לרבות היסודות לני"ל, דרכי גישה, קווי מים ומערכות אחרות וכן עבודות ושירותי עזר (להלן - המתקנים), הכל בתנאי שמתקנים אלה לא פורטו בכתב הכמויות ובתנאי שעל הקבלן לבצעם ולהשתמש בהם לצורך ביצוע העבודות על פי חוזה זה.

(ב) הוכיח הקבלן, לשביעות רצון המנהל, את הוצאותיו כאמור לעיל, יהא זכאי להחזר הוצאותיו הישירות בפועל בערך היחסי של יתרת העבודה שלא בוצעה מתוך ההיקף הכולל של החוזה. הוצאות אלו יישאו ריבית החשב הכללי מתאריך ביצוע המתקנים ועד למועד הנקוב להלן בסעיף קטן (10).

(8) הופסק ביצוע העבודות, כולו או מקצתו, לצמיתות אחרי חתימת החוזה, אך לפני שניתן על ידי המנהל צו התחלת העבודה כאמור או אחרי שניתן צו התחלת העבודה, אך הקבלן טרם החל בביצוע העבודות למעשה, יחולו הוראות סעיף קטן (6) ובלבד שבמקרה זה ישולם לקבלן רק מחצית הסכום שנקבע על פי הוראות סעיף קטן (6) כאמור.

(9) נגרמה הפסקת ביצוע העבודות לפי סעיפים קטנים (5) עד (8) באשמת הקבלן - לא יהא הקבלן זכאי לתשלום פיצויים כאמור.

(10) (א) הסכומים שיגיעו לקבלן לפי סעיפים קטנים (5), (6), (7) או (8), ישולמו לקבלן בכפוף לכך שיגיש חשבון סופי לא יאוחר מ- 60 יום מיום הפסקת העבודה, והוראות סעיף 63 יחולו, בשינויים המחויבים, גם על תשלום הסכומים האמורים.

(ב) הגיש הקבלן את החשבון הסופי בתוך התקופה הנקובה בפסקה (א), יישאו הפיצויים ו/או ההוצאות כאמור בסעיפים קטנים (6) ו-(7) ריבית החשב הכללי עד ליום הגשת החשבון הסופי. איחר הקבלן בהגשת החשבון הסופי, יישאו הפיצויים ו/או ההוצאות כאמור ריבית החשב הכללי אך ורק עד ליום ה- 60 מיום הפסקת העבודה.



51. שימוש או אי שימוש בזכויות על ידי המועצה
(1) הסכמה מצד המועצה או המפקח לסטות מתנאי חוזה זה במקרה מסוים, לא תהווה תקדים ולא ילמדו ממנה גזירה שווה למקרה אחר.
- (2) לא השתמשה המועצה או המפקח בזכויות הניתנות להם לפי חוזה במקרה מסוים, אין לראות בכך ויתור על אותם זכויות במקרה אחר ואין ללמוד מהתנהגות זו ויתור כל שהוא על זכויות וחובות לפי חוזה זה.

פרק ח' - השלמה, בדק ותיקונים

- תעודת השלמה למבנה (1) הושלם העבודות - יודיע על כך הקבלן למפקח בכתב והמפקח יתחיל בבדיקת העבודות, תוך 15 יום מיום קבלת ההודעה, וישלים את הבדיקה תוך 30 יום מהיום שהתחיל בה. מצא המפקח את העבודות מתאים לתנאי החוזה ומשביע את רצונו - ייתן לקבלן תעודת השלמה עם תום הבדיקה; ואם לא - ימסור לקבלן רשימת התיקונים ו/או עבודות ההשלמה הדרושים, לדעת המפקח, והקבלן חייב לבצעם תוך התקופה שתיקבע לכך על יד המפקח. ואולם המפקח רשאי, על פי שיקול דעתו, לתת לקבלן תעודת השלמה גם לפני ביצוע התיקונים ו/או עבודות ההשלמה כאמור, כנגד קבלת התחייבות בכתב מהקבלן, שיבצע וישלים, לשביעות רצונו של המפקח, את התיקונים ו/או את עבודות ההשלמה המפורטים ברשימה האמורה.
- (2) אין האמור בסעיף קטן (1) גורע מזכותה של המועצה להחזיק במבנה ולהשתמש בו גם אם טרם בוצעו במבנה עבודות התיקונים ו/או ההשלמה ולא ניתנה תעודת השלמה, והקבלן חייב לבצע את התיקונים ו/או את עבודות ההשלמה תוך התקופה שנקבעה לכך על ידי המפקח.
- (3) לא ביצע הקבלן את התיקונים ו/או את עבודות ההשלמה תוך התקופה שנקבעה על ידי המפקח, יהיה המנהל רשאי לבצע את התיקונים ו/או את עבודות ההשלמה בעצמו או בכל דרך אחרת שימצא לנכון. הוצאות ביצוע התיקונים ו/או עבודות ההשלמה יהיו על חשבון הקבלן והמועצה תנקה הוצאות אלו, בתוספת 15% מהן כתמורה להוצאות משרדיות, משכר החוזה המגיע לקבלן או תגבה אותן מהקבלן בכל דרך אחרת.
- (4) אם לפי תנאי החוזה על הקבלן להשלים חלק מסוים מהעבודות במועד מסוים לפני התאריך הסופי שנקבע להשלמת העבודות או שהושלם חלק כלשהו מהעבודות והמועצה החזיקה בו, השתמשה בו או עומדת להחזיק בו או להשתמש בו, רשאי הקבלן לדרוש תעודת השלמה לגבי חלק מהעבודות האמור, והוראות הסעיפים הקטנים דלעיל יחולו על מתן תעודת השלמה לגבי חלק מהעבודות כלגבי העבודות כולו.
53. (1) לצורך החוזה, תקופת הבדק פירושו: תקופה של 12 חודשים או תקופה אחרת שנקבעה במפרטים או בתנאים המיוחדים. מניינה של תקופת הבדק יתחיל מיום השלמת העבודה כמצוין בתעודת השלמה למבנה, בהתאם לסעיף 52, או במקרה של תעודת השלמה לגבי חלקים שונים של העבודות - מיום השלמתם של אותם חלקים כמצוין בתעודת השלמה.
- (2) נתהווה במבנה, תוך תקופת הבדק, נזק או קלקול אשר לדעת המפקח, נגרם כתוצאה מעבודה לקויה או שימוש בחומרים פגומים, חייב הקבלן לתקן או לבנות מחדש כל נזק או קלקול כאמור, הכל לפי דרישת המפקח



ולשביעות רצונו של המפקח, ובלבד שדרישה כאמור תימסר לקבלן לא יאוחר מ- 3 חודשים מתום תקופת הבדק; הוא הדין לגבי נזק או קלקול שנתהווה תוך תקופת הבדק בכל תיקון שבוצע לפי סעיף 29 לכביש, דרך, מדרכה, שביל וכיו"ב, ואשר נגרם, לדעת המפקח, כתוצאה מעבודה לקויה או שימוש בחומרים פגומים.

- (3) אין בסעיף קטן (2) דלעיל בכדי לגרוע מהאמור בסעיף 2(54).
- (4) ההוצאות הכרוכות במילוי התחייבות הקבלן לפי סעיפים קטנים (2) ו-(3) יחולו על הקבלן.

פגמים וחקירת סיבותיהם

54. (1) נתגלה פגם במבנה בזמן ביצועו, רשאי המפקח לדרוש מהקבלן שיחקור אחר סיבות הפגם ושיתקנו לפי שיטה שתאושר על ידי המפקח. היה הפגם כזה שאין הקבלן אחראי לו לפי החוזה, יחולו הוצאות החקירה והתיקון על המועצה; היה הפגם כזה שהקבלן אחראי לו לפי החוזה - יחולו הוצאות החקירה על הקבלן, וכן יהא הקבלן חייב לתקן על חשבונו הוא את הפגם וכל הכרוך בו. אם הפגם אינו ניתן לתיקון, יהיה הקבלן חייב בתשלום פיצויים למועצה.

(2) בנוסף לכל האמור בחוזה זה, נתגלה פגם במבנה תוך 5 שנים אחר גמר תקופת הבדק, הנובע מביצוע העבודות שלא בהתאם לתנאי החוזה, יהיה הקבלן חייב לתקן את הפגם וכל הכרוך בו על חשבונו הוא, ואם הפגם אינו ניתן לתיקון יהיה הקבלן חייב בתשלום פיצויים למועצה.

אי מילוי התחייבויות הקבלן לפי סעיפים 2(53) ו-(3) או 54, 55. אם לא ימלא הקבלן התחייבויותיו לפי הסעיפים 2(50), 2(53) ו-(3) או 54, רשאית המועצה לבצע את העבודות האמורות על ידי קבלן אחר או בכל דרך אחרת, ובמידה שההוצאות האמורות חלות על הקבלן, תהא המועצה רשאית לגבות או לנכות את ההוצאות האמורות, בתוספת של 15% שייחשבו כהוצאות משרדיות, מכל סכום שיגיע לקבלן בכל זמן שהוא וכן תהא המועצה רשאית לגבותן מהקבלן בכל דרך אחרת.

פרק ט' - שינויים, תוספות והפחתות

שינויים

56. (1) המנהל רשאי להורות בכל עת על כל שינוי, לרבות, צורתו, אופיו, סגנונו, איכותו, סוגו, גודלו, כמותו, גובהו, מתאריו וממדיו של העבודות וכל חלק ממנו, הכל כפי שימצא לנכון, והקבלן מתחייב למלא אחר הוראותיו ובלבד שערך כל השינויים לא יעלה על 25% מסכום החוזה ולא יגדל בלמעלה מ- 50% מערך השינוי בכל סעיף וסעיף של כתב הכמויות.

- (2) הוראת המנהל על שינוי העבודות לפי סעיף קטן (1) תיקרא פקודת שינויים ותימסר לידי הקבלן בכתב.
- (3) פקודת שינויים, שערך השינויים הכרוך בה - לרבות שינויים קודמים לפי פקודות כנ"ל - עולה על 25% מהסכום הנקוב בחוזה, תהיה חתומה על ידי מי שמייצג את המועצה לעניין החוזה.
- (4) פקודת שינויים לפי סעיף זה תחייב את הקבלן כל עוד ערך השינויים, לרבות שינויים קודמים לפי פקודות כנ"ל - לא יעלה על 25% מסכום החוזה או שלא גדל בלמעלה מ- 50% מערך כל סעיף וסעיף בכתב הכמויות של החוזה.

הערכת שינויים

57. (1) ערכו של כל שינוי שבוצע בהתאם לפקודת שינויים ושערכו אינו עולה על 25% מסכום החוזה או שלא גדל בלמעלה מ- 50% מערך כל סעיף וסעיף שבכתב הכמויות, כאמור בסעיף 56, ייקבע לפי מחירי היחידות הנקובים



בכתב הכמויות. לא נקבעו בכתב הכמויות כל מחירי היחידות הדרושים לקביעת ערכו של השינוי - ייקבע ערכם של מחירי היחידות החסרים כאמור להלן בסעיף קטן (2); ואולם אין הקבלן רשאי לעכב את ביצועו של השינוי מחמת אי קביעת ערכו של השינוי. ערכו של כל שינוי העולה על 25% מסכום החוזה או ערכו של כל שינוי שגדל בלמעלה מ- 50% מערך כל סעיף וסעיף בכתב הכמויות, כאמור בסעיף 56, תיקבע תמורתו לפי סעיף קטן (2).

(2) לצורך קביעת ערכם של מחירי היחידות החסרים, כאמור בסעיף קטן (1), יובא בחשבון כל מחיר יחידה דומה הנקוב בכתב הכמויות שאפשר להתבסס עליו לצורך קביעת כל אחת ממחירי היחידות החסרים. בהעדר מחירי יחידות דומים שאפשר להתבסס עליהם לקביעת אחד ממחירי היחידות החסרים - ייקבע ערכו של השינוי לפי מחירון דקל בניכוי 20%.

(3) בקביעת מחירי היחידות במשא ומתן בין המנהל לקבלן (אם המחיר לא קיים במחירון דקל כאמור בסעיף קטן (2)), יילקחו בחשבון תעריפי שכר העבודה שייקבעו על ידי האיגוד המקצועי שמאורגן בן המספר הגדול ביותר של עובדים במקצוע הנדון, בתוספת הוספות המוכרות על ידי האיגוד המקצועי האמור אלא אם נקבע אחרת במסמכי החוזה, מחירי החומרים שנקבעו מזמן לזמן על ידי כל רשות מוסמכת ובהעדר קביעה כזאת לגבי חומרים בסיסיים - המחירים הנקובים בטבלה החודשית המתאימה לחומרים בסיסיים של הלשכה המרכזית לסטטיסטיקה.

הרווח וההוצאות הכלליות יהיו 17% בתוספת הוצאות מימון - אם היו כאלה - לתקופת הוצאות המימון בפועל שיוכחו על ידי הקבלן ובלבד שתקופה זו לא תעלה על 60 יום, בשיעור ריבית החשב הכללי כפי שנקבע מפעם לפעם על ידי החשב הכללי. אם פרסמה המועצה מכרז לביצוע עבודות שאינן כלולות בחוזה וההתקשרות עם קבלני המשנה נעשתה ישירות עם המועצה או באמצעות הקבלן, ו/או כאשר העבודות הן עבודות פיתוח והמחירים לביצוע נקבעו על פי חוזים שנחתמו בעבר עם קבלני המשנה לביצוע עבודות דומות, התוספת לה זכאי הקבלן בגין עבודות קבלני המשנה תהיה בהתאם למה שנקבע בתנאי החוזה. לא נקבעה תוספת זה בתנאי החוזה, תיקבע התוספת במשא ומתן בין הצדדים ובתנאי שתוספת זו לא תעלה על 12%.

(4) על אף האמור בסעיף קטן (1), אם קבע המנהל, ביוזמתו הוא או לפי בקשת הקבלן, שמחיר יחידה הנקוב בכתב הכמויות אינו מתקבל על הדעת - רואים את מחיר היחידה כאילו אינו נקוב בכתב הכמויות ונוהגים לגבי קביעת מחיר יחידה מתאים בהתאם לאמור בסעיף קטן (3).

(5) קיבל הקבלן פקודת שינויים שלא נקבע בה ערכו של השינוי והוא בדעה, שהשינוי מחייב את העלאת שכר החוזה - יודיע למנהל בכתב בהקדם האפשרי על כוונתו לבקש העלאת שכר החוזה כאמור. עברו 30 יום מיום מתן פקודת השינויים מבלי שהקבלן פנה למנהל בכתב כאמור, רואים אותו כאילו הסכים לכך שהשינוי לא ישפיע על שכר החוזה. אולם המנהל יהיה רשאי לדון בהעלאת שכר החוזה כאמור גם אם הודעת הקבלן הוגשה לאחר תום 30 הימים האמורים, בתנאי שהקבלן ייתן טעם סביר וינמק את הסיבות לאיחור בהודעתו, לשביעות רצונו של המנהל.

תשלומי 58. (1) דרש המנהל בפקודת שינויים את ביצועה של עבודה אשר לדעתו מן הראוי

עבודה יומית שתיעשה לפי עבודה יומית, יודיע על כך לקבלן בפקודת השינויים והקבלן יבוא על שכרו בעד ביצוע העבודה האמורה על פי ערך העבודה והחומרים (במקום העבודות), בתוספת רווח הוגן וכיסוי חלק מתאים מההוצאות הכלליות. השכר יחושב בהתאם לכללים המפורטים בסעיף 57(3) דלעיל,



- אשר בהעדר הוראה מפורשת בחוזה המנוגדת להוראה זו, יחושבו כאמור בסעיף 57(3) דלעיל.
- (2) ערך החומרים וערך העבודה לצורך סעיף זה ייקבע על ידי המפקח על יסוד רשימות שניהל הקבלן, לשביעות רצונו של המפקח ושל:
- (א) כמויות החומרים שהושקעו בעבודה;
- (ב) שמות העובדים, מקצועותיהם, סיווגיהם במקצוע וכן ימי העבודה, שעות העבודה, ושכר העבודה כולל הטבות סוציאליות, ביטוח לאומי ותשלומי חובה אחרים של כל עובד ועובד;
- (ג) הוצאות הובלה;
- (ד) הוצאות ציוד מכני כבד.
- (3) הרשימות האמורות בסעיף קטן (2) (א) (ג) (ד) תימסרנה למפקח, בשני העתקים, בסוף כל שבוע, ורשימות העובדים האמורים בסעיף (2) (ב) תימסרנה למפקח, בשני העתקים, לאחר כל יום עבודה; אחד ההעתקים מכל רשימה יאושר על ידי המפקח, אם ימצאנו ראוי לאישור, ויחזור לקבלן לשם הגשתו לתשלום.
- (4) מחירי החומרים ייקבעו לפי הכללים המפורטים בסעיף קטן (3) לסעיף 57. לא יילקחו בחשבון תעריפי שכר עבודה העולים על תעריפי שכר העבודה שהונהג מזמן לזמן על ידי האיגוד המקצועי שמאורגן בו המספר הגדול ביותר של עובדים במקצוע הנדון, בתוספת ההטבות המוכרות על ידי האיגוד המקצועי האמור; תשלומים עבור הטבות סוציאליות המשתלמות על ידי הקבלן יילקחו בחשבון רק במידה ושיעורם אינו עולה על שיעור ההטבות הסוציאליות שהונהגו מזמן לזמן על ידי האיגוד המקצועי שמאורגן בו המספר הגדול ביותר של עובדים במקצוע הנדון אלא אם נקבע אחרת במסמכי החוזה.
- רשימת תביעות 59. (1) הקבלן יגיש למנהל כל חודש רשימה שתפרט את כל תביעותיו לתשלומים נוספים שלא הותנה עליהם ואשר לפי דעתו הוא זכאי להם עקב ביצוע העבודות במשך החודש החולף.
- (2) תביעה שלא הוכללה ברשימת התביעות, כאמור בסעיף קטן (1), רואים את הקבלן כאילו ויתר עליה לחלוטין וללא תנאי. אולם המנהל יהיה רשאי לדון בתביעות הקבלן לתשלומים נוספים שלא הותנה עליהם גם אם תביעות אלו הוגשו לאחר המועד הנקוב בסעיף קטן (1), בתנאי שהקבלן ייתן טעם סביר וינמק את הסיבות לאיחור בהגשת תביעותיו, לשביעות רצונו של המנהל.

פרק י' - מדידות

- מדידת כמויות 60. (1) הכמויות הנקובות בכתב הכמויות אינן אלא אומדן בלבד של הכמויות במבנה ואין לראותן ככמויות שעל הקבלן לבצען למעשה במילוי התחייבותיו לפי החוזה.
- (2) הכמויות שבוצעו למעשה לפי החוזה תיקבענה על סמך מדידות שתעשה על ידי המפקח והקבלן בהתאם לשיטה המפורטת בכתב הכמויות ו/או על סמך חישובי כמויות שיוגשו על ידי הקבלן באמצעות מודד מוסמך כולל מדידות ויאושרו על ידי המפקח, הכל לפי העניין. כל המדידות תירשמה



- בספר המדידות או ברשימות מיוחדות לכך ותיחתמנה על ידי המפקח והקבלן.
- (3) לפני בואו למדוד את העבודות, כולו או מקצתו, ייתן המפקח הודעה מראש לקבלן על כוונתו לעשות כן ועל המועד הרצוי לו, והקבלן מתחייב להיות נוכח במועד הנקוב או לשלוח ממלא מקום לצורך זה ולעזור למפקח או לבא כוחו לבצע את המדידות הדרושות וכן לספק את כוח האדם והציוד הדרושים לביצוע המדידות על חשבונו הוא ולהמציא למפקח את הפרטים הדרושים בקשר לכך.
- (4) לא נכח הקבלן או ממלא מקומו במועד הנקוב לצורך ביצוע המדידות - רשאי המפקח או בא כוחו לבצע את המדידות בהעדרם, ויהיו רואים את המדידות כמדידותיהם הנכונות של הכמויות, והקבלן לא יהא רשאי לערער עליהן. אולם אם נעדר הקבלן או ממלא מקומו מסיבה שהניחה את דעת המפקח ונמסרה על כך הודעה למפקח לפני המועד שנקבע לביצוע המדידות כאמור, יידחה ביצוע המדידות למועד מאוחר יותר שייקבע כאמור בסעיף קטן (3).
- (5) נכח הקבלן או ממלא מקומו בשעת ביצוע המדידות - רשאי הוא לערער בכתב, תוך 7 ימים, על כמות שנמדדה, והמפקח יקבע מועד לביצוע מדידת הכמויות האמורה מחדש. אם גם אחרי המדידה השניה יתגלו ניגודי דעות בין הקבלן לבין המפקח, יכריע בעניין זה המנהל והכרעתו תהיה סופית.
- (6) היה העבודות, כולו או מקצתו, מוכן למדידה והקבלן מבקש שתבוצענה המדידות בהקדם - לא ידחה המפקח את ביצוע המדידה אלא אם כן יש לדעתו צורך בדחייה.
61. (1) סכום שהוכלל ברשימת הכמויות באורח ארעי גרידא - ותואר בו במפורש כסכום ארעי - לכיסוי הוצאות ביצועו של חלק כלשהו מהעבודות - לא יוכלל בשכר החוזה; ואם בוצע חלק העבודות האמור, יוכלל בשכר החוזה ערכו של חלק העבודות האמור, שייקבע בהתאם לסעיף 57 במקומו של הסכום הארעי הנקוב.
- (2) מחיר יחידה שנקב בכתב הכמויות, המבוסס על מחירים נקובים של חומרים מסוימים שיש להשתמש בהם בביצוע היחידה - יוחלף לצורך חישוב שכר החוזה במחיר היחידה שיתקבל על ידי הצגת המחירים הממשיים של החומרים האמורים (שנרכשו על ידי הקבלן לפי הוראות המפקח) במקומם של המחירים הנקובים.
- (3) הקבלן מתחייב להמציא למפקח, לפי דרישתו, כל הצעת מחירים, חשבון, שובר, קבלה וכיו"ב הנוגעים להשפעתם של סכומים ארעיים או מחירים נקובים של חומרים המופעים בכתב הכמויות, לפי סעיפים קטנים (1), (2) - על חישוב שכר החוזה.

פרק י"א - תשלומים

62. (1) אחת לחודש, במועד שנקבע על ידי המנהל, יגיש הקבלן למפקח חשבון שיפורטו בו:
- (א) תשלומי ביניים
- (א) אומדן ערכו של חלק העבודות שבוצע מיום התחלת ביצוע העבודות עד למועד אליו מתייחס החשבון, לרבות ערכן של עבודות שבוצעו על פי פקודת שינויים.



- (ב) אומדן ערכם של החומרים המצויים בתקופה האמורה בפסקה (א) במקום העבודות, בהתאם לסעיף 38, לשם ביצוע העבודות.
- (ג) ההתייקרות המגיעה בגין שינוי בתנודות במדד ו/או במדד חזוי, כמוגדר להלן בסעיף 64.
- (2) המפקח יבדוק את החשבון, המהווה חשבון מצטבר מיום התחלת ביצוע העבודות עד למועד אליו מתייחס החשבון, ויקבע את תשלומי הביניים המגיעים לקבלן עד למועד אליו מתייחס החשבון.
- (3) (א) **מתשלומי הביניים שנקבעו על ידי המפקח כאמור בסעיף קטן (2), יופחתו כל תשלומי הביניים שבוצעו וכל סכום אחר ששולם לקבלן לפי החוזה וכן כל סכום המגיע למועצה מהקבלן עד למועד האמור לעיל. מהסכום הנוותר יעוכבו בידי המועצה 5% (להלן - דמי עכבון)** והיתרה תשולם לקבלן ביום ה- 90 מיום אישור החשבון ע"י מהנדס המועצה היתרה לא תישא הפרשי הצמדה ו/או ריבית כלשהי לתקופה החל מיום הגשת החשבון ועד ליום הנקוב לעיל לתשלום היתרה.
- (ב) במקרה שתשלום הביניים כאמור בפסקה (א) כלל התייקרות בהתאם לשיעור תנודות במדד חזוי, תחושב התייקרות מחדש בהתאם לשיעור תנודות במדד בעת בדיקת החשבון הראשון שהגיש הקבלן לאחר פרסום המדד בחודש בו בוצעה העבודה עבורה שולמה לו התייקרות בהתאם לשיעור תנודות במדד חזוי; הפרש סכום התייקרות ישולם לקבלן או יופחת מהתשלום לקבלן - לפי המקרה וללא הפרשי הצמדה ו/או ריבית כלשהי - עם תשלום הביניים בגין אותו חשבון ראשון לעיל.
- (ג) גדל ערך השינויים לפי הוראות סעיף 56 לסכום העולה על 25% מהסך הכולל של סכום החוזה וערך השינויים כאמור בפסקה (ב), ימציא הקבלן למועצה ערבות צמודה נוספת, כאמור בסעיף 8, בגובה 5% מערך אותם שינויים, כנגד דמי העכבון הנוספים שמבקש הקבלן לשחרר. האמור לעיל בדבר המצאת ערבות נוספת כנגד דמי העכבון הנוספים שמבקש הקבלן לשחרר יחול בכל מקרה, שערך השינויים הנוספים גדל לסכום העולה על 25% מהסך הכולל של סכום החוזה וערך השינויים הקודמים.
- (ד) דמי העכבון הנוספים ישוחררו לקבלן רק אם ימציא את הערבויות כאמור בפסקאות (ב) ו-(ג), לא יאוחר מ- 15 יום לפני המועד שנקבע לתשלום בגין כל חשבון שהגיש הקבלן לאחר שערך השינויים הגיע לסכום האמור בפסקה (ב) או שערך השינויים גדל לסכום האמור בפסקה (ג).
- (ה) בכל מקרה שהקבלן לא ימציא ערבויות נוספות לשחרור דמי העכבון הנוספים כאמור לעיל, ישוחררו לקבלן דמי העכבון - ללא הפרשי הצמדה ו/או ריבית כלשהי - עם תשלום יתרת שכר החוזה כאמור בסעיף 63.
- (ו) המציא הקבלן את הערבויות הנוספות לשחרור דמי העכבון הנוספים כאמור לעיל באיחור, ישוחררו לקבלן דמי העכבון - ללא הפרשי הצמדה ו/או ריבית כלשהי - תוך 10 ימים מיום המצאת הערבויות.
- במקרה של פיגור בשחרור דמי העכבון האמורים מעבר למועד הנקוב לעיל יחולו בשינויים המחויבים, הוראות סעיף קטן (5).
- (ז) **הערבויות לקיום החוזה ולדמי העכבון יוחזרו לקבלן עם תשלום יתרת שכר החוזה כאמור בסעיף 63, פרט לערבות בגובה של 5% מערך השכר**



הסופי של החוזה, כאמור בסעיף 63(5) וזאת במקרה שיתרת שכר החוזה תשולם לקבלן לפי הוראות סעיף 63(10).

- (5) במקרה של פיגור בתשלומי הביניים לקבלן מעבר למועדים הנקובים בחוזה, יהיה הקבלן זכאי לריבית החשב הכללי על התשלום ששולם בפיגור, כפיצוי בין הפיגור האמור. הריבית המגיעה לקבלן כאמור, תהיה לתקופה החל מתום המועד הנקוב בחוזה לתשלום הביניים ועד למועד תשלום הביניים בפועל. תשלום ריבית החשב הכללי כאמור, ישולם לקבלן ביום ה- 90 מיום אישור החשבון על ידי מהנדס המועצה, או עד שבעה ימים מיום קבלת הכספים מהגורם המממן, המאוחר מביניהם. ותשלום זה לא ישא הפרשי הצמדה ו/או ריבית כלשהי לתקופה החל ממועד תשלום הביניים בפועל ועד למועד תשלום ריבית החשב הכללי. במקרה שתשלום הריבית כאמור לא ישולם במועד הנקוב לעיל, ובכפוף לאמור לעיל בסעיף קטן זה, ישא התשלום ריבית החשב הכללי החל מהיום ה- 45 מיום הגשת החשבון לתשלום ריבית החשב הכללי ועד לתשלום הריבית בפועל.
- (6) אישור תשלומי הביניים וכן ביצועם של תשלומים אלה, אין בהם משום הסכמת המנהל או המפקח לטיב המלאכה שנעשתה בביצוע העבודות או לאיכותם של חומרים או לנכונותם של מחירים כלשהם עליהם מבוססים תשלומי הביניים.
- סילוק שכר החוזה
63. (1) לא יאוחר מ- 60 יום מיום השלמת העבודות כולו, יגיש הקבלן למנהל חשבון סופי בצירוף כל המסמכים הקשורים בו, כולל רשימת תביעותיו הסופיות.
- (2) שכר החוזה ייקבע סופית על ידי המנהל על יסוד המכפלות של המחירים שבכתב הכמויות בכמויות שנמדדו לפי סעיף 60, בהוספת או בהפחתת ערכו של כל שינוי לפי פקודת שינויים כאמור בסעיפים 56, 57 ו- 58 ובהתחשב באמור בסעיפים 61, 64 ו- 65 לחוזה.
- (3) (א) משכר החוזה שנקבע על ידי המנהל, יופחתו כל תשלומי הביניים ששולמו בהתאם לסעיף 62 וכן כל סכום אחר ששולם לקבלן עד אותה שעה על חשבון שכר החוזה, אם שולם, ובניכוי כל סכום קצוב המגיע למועצה מהקבלן על פי החוזה או על פי חוזה אחר בין המועצה לבין הקבלן או מכל סיבה אחרת - ועל היתרה תיווסף ריבית החשב הכללי לתקופת 120 הימים הראשונים מיום הגשת החשבון הסופי על ידי הקבלן; שיעור הריבית יהיה השיעור שחל בתקופה האמורה. היתרה בתוספת הריבית כאמור לעיל, תשולם לקבלן ביום ה- 135 מיום הגשת החשבון הסופי על ידי הקבלן.
- (ב) הגיש הקבלן את החשבון הסופי באיחור של עד 60 יום מהמועד הנקוב בסעיף קטן (1), יתווסף לפרק הזמן שנקבע לתשלום היתרה בתוספת ריבית החשב הכללי, כאמור בפסקה (א), אותו פרק זמן שבו איחר הקבלן בהגשת החשבון הסופי.
- (ג) הגיש הקבלן את החשבון הסופי באיחור של 60 יום או יותר מהמועד הנקוב בסעיף קטן (1), תשולם לו היתרה בתוספת ריבית החשב הכללי, כאמור בפסקה (א), לא יאוחר מתום 195 יום מהיום שהגיש את החשבון הסופי.
- (ד) אם היתרה, כאמור בפסקאות (א), (ב) או (ג), תשולם לקבלן לפני היום ה- 135 מיום הגשת החשבון הסופי, תוקטן התקופה עבורה זכאי הקבלן לתוספת ריבית החשב הכללי כאמור לעיל כך שבכל מקרה לא תשולם לקבלן ריבית החשב הכללי לתקופת 15 הימים האחרונים לפני מועד תשלום היתרה בתוספת הריבית.



- (4) היתרה בתוספת ריבית החשב הכללי כאמור בסעיף קטן (3), להלן - יתרת שכר החוזה, לא תישא הפרשי הצמדה ו/או ריבית כלשהי לתקופה החל מיום השלמת העבודות עד ליום הגשת החשבון הסופי וכן לתקופה החל מהיום ה- 121 מיום הגשת החשבון הסופי עד ליום תשלום יתרת שכר החוזה כפי שנקבע בפסקאות (א), (ב) או (ג) של סעיף קטן (3) או לתקופת 15 הימים האחרונים לפני מועד תשלום יתרת שכר החוזה במקרה האמור בפסקה (ד) של סעיף קטן (3).
- (5) יתרת שכר החוזה תשולם לקבלן כאמור לעיל, לכשימציא הקבלן למועצה הצהרה על חיסול כל תביעותיו וכן ערבות בנקאית או ערבות של חברת ביטוח, לתקופת הבדק - להנחת דעתה של המועצה ובנוסף שנקבע על ידה בגובה של 2% מערך השכר הסופי של החוזה ללא ההתייקרות בגין שינוי תנודות במדד, כהגדרתו בסעיף 64 לחוזה. הערבות האמורה תהיה צמודה למדד המחירים לצרכן כשהחודש הקובע לחישוב ההצמדה יהיה החודש הבסיסי כאמור בסעיף 64 לחוזה.
- (6) לא הסכים הקבלן לגובה השכר הסופי של החוזה כפי שנקבע על ידי המנהל כאמור לעיל, יהיה הקבלן רשאי, בכפוף להוראות סעיף זה, לקבל את הסכום שאינו שנוי במחלוקת בין הצדדים, בתנאי שהמציא למנהל רשימה סופית של כל תביעותיו.
- (7) אם לאחר תשלום הסכום שאינו שנוי במחלוקת כאמור בסעיף קטן (6) דלעיל, הגיעו הצדדים לידי הסכמה בדבר סכום נוסף המגיע לקבלן בגין תביעותיו, תשלם המועצה לקבלן את הסכום הנוסף כאמור, לכשימציא הקבלן למועצה הצהרה על חיסול כל תביעותיו. לסכום הנוסף כאמור, תיווסף ריבית החשב הכללי החל מהיום ה- 45 מיום הגשת החשבון הסופי על ידי הקבלן ועד ליום תשלום הסכום הנוסף.
- (8) במקרה שיתרת שכר החוזה לא תשולם לקבלן במועד הנקוב בחוזה, תישא יתרת שכר החוזה, כפיצוי בין הפיגור בתשלום, ריבית החשב הכללי לתקופה החל מתום המועד הנקוב בחוזה לתשלום יתרת שכר החוזה ועד למועד תשלום יתר שכר החוזה בפועל.
- (9) בכל מקרה שתוצא תעודת השלמה לגבי חלק מהעבודות, כאמור בסעיף 52, רשאי הקבלן להגיש חשבון סופי לאותו חלק מהעבודות שלגביו הוצאה תעודת השלמה והוראות סעיפים קטנים (1) עד (8) יחולו בהתאמה גם במקרה זה.
- (10) לא הגיש הקבלן את החשבון הסופי עם תום 60 יום מיום השלמת העבודות, רשאי המנהל, לאחר הודעה בכתב לקבלן, לערוך במקומו את החשבון הסופי ולקבוע את שכר החוזה. משכר החוזה שייקבע כאמור, ינוכו הוצאות עריכת החשבון על ידי המנהל, בתוספת 15% מהן כתמורה להוצאות משרדיות - ועל היתרה תיווסף ריבית החשב הכללי לתקופת 120 הימים הראשונים מיום הודעת המנהל לקבלן על עריכת החשבון הסופי. היתרה בתוספת הריבית כאמור לעיל, תשולם לקבלן לא יאוחר מתום 195 יום מיום הודעת המנהל לקבלן כאמור.
- אם היתרה כאמור לעיל תשולם לקבלן לפני היום ה- 135 מיום הודעת המנהל לקבלן על עריכת החשבון הסופי, תוקטן התקופה עבורה זכאי הקבלן לתוספת ריבית החשב הכללי כאמור כך שבכל מקרה לא תשולם לקבלן ריבית החשב הכללי לתקופת 15 הימים האחרונים לפני מועד תשלום היתרה בתוספת הריבית.
- היתרה בתוספת הריבית, להלן - יתרת שכר החוזה, לא תישא הפרשי הצמדה ו/או ריבית כלשהי לתקופה החל מיום השלמת העבודות עד ליום הודעת המנהל על עריכת החשבון הסופי וכן לתקופה החל מהיום ה- 121 מיום הודעת המנהל עד



ליום תשלום יתרת שכר החוזה או לתקופת ה- 15 הימים האחרונים לפני מועד תשלום יתרת שכר החוזה אם שולמה היתרה לפני היום ה- 135 מיום הודעת המנהל על עריכת החשבון הסופי.

שכר החוזה שנקבע על ידי המנהל כאמור בסעיף קטן זה הוא סופי ולקבלן לא תהיה כל עילה לערער עליו.

תשלומי יתר 63א. אם קיבל הקבלן מעל למגיע לו על פי חוזה זה, יחזירם למועצה, מיד עם דרישתה, בתוספת ריבית החשב הכללי מיום היווצרות החוב ועד לתשלום בפועל. אין האמור לעיל גורע מזכותה של המועצה לקזז את תשלומי היתר בתוספת הריבית כאמור, מכל סכום המגיע ממנה לקבלן או לגבותם בכל דרך אחרת, מבלי שתדרוש תחילה את החזרתם מהקבלן.

תנודות 64. (1) בסעיף זה - במחירי החומרים ובערך העבודה

"מדד" – חוזה זה אינו צמוד מדד וללא התייקרויות.

מניעת רווח מופרז 65. (1) היה למנהל יסוד להניח, ששכר החוזה ששולם או שעומד להיות משולם לקבלן, מניח לקבלן רווח מופרז, רשאי המנהל לצוות על עריכת חקירה והקבלן מתחייב להמציא למנהל, למפקח ולנציגיהם את כל הפנקסים, החשבוניות והמסמכים האחרים הנוגעים לחוזה או לביצוע של פעולה כל שהיא הכרוכה בביצוע החוזה, וכן לתת כל ידיעות אחרות, הן בעל פה והן בכתב, שתידרשנה לביצוע החקירה.

(2) קבע המנהל כתוצאה מהחקירה כאמור, כי לפי שיקול דעתו מניח שכר החוזה רווח מופרז - יופחת שכר החוזה כך שיניח לקבלן רווח הוגן ומתקבל על הדעת בלבד, כפי שייקבע על ידי המנהל והקבלן מתחייב להחזיר, לפי דרישה, כל סכום שקיבל מעל לשכר החוזה מופחת כאמור. כן רשאית המועצה לנכות כל סכום כזה מכל סכום שיגיע לקבלן מהמועצה או לגבות אותו בכל דרך אחרת.

(3) לצורך קביעת רווח הוגן ומתקבל על הדעת לפי סעיף זה, יובאו בחשבון הרווחים המקובלים אצל קבלנים אחרים שביצעו מבנים מטעם המועצה בתנאים דומים.

(4) המנהל לא יהיה רשאי לצוות על עריכת חקירה לפי סעיף זה, לאחר תום 12 חודש מיום מתן תעודת סיום תקופת הבדק.

פרק י"ב - סיום החוזה או אי המשכת ביצועו

תעודת סיום החוזה 66. (1) בתום תקופת הבדק, ימסור המנהל לקבלן תעודה - להלן: תעודת סיום החוזה (ראה מוסף לחוזה) - המפרשת כי העבודות בוצעו והושלם בהתאם לחוזה, וכי כל עבודות הבדק והכרוך בהן בוצעו אף הן בהתאם לחוזה ולשביעות רצונו המלאה של המנהל.

(2) מסירת תעודת סיום החוזה לקבלן אינה פוטרת את הקבלן מהתחייבות הנובעת מהחוזה אשר מטבע הדברים נמשכת היא גם לאחר מועד מסירת התעודה האמורה.

סילוק יד הקבלן ממקום 67. (1) המועצה תהיה רשאית לתפוס את מקום העבודות ולסלק את ידו של הקבלן ממנו ולהשלים את העבודות בעצמה או באמצעות קבלן אחר או בכל



- העבודות
- דרך אחרת ולהשתמש לשם כך בכל החומרים, הציוד והמתקנים או בכל חלק מהם, שבמקום העבודות, או למכור אותם או כל חלק מהם ולהשתמש בתמורתם לכיסוי כל סכום המגיע למועצה מהקבלן לפי החוזה - בכל אחד מהמקרים המנויים להלן:
- (א) כשהקבלן לא התחיל בביצוע העבודות או שהפסיק את ביצועו, ולא ציית תוך 14 יום, להוראה בכתב מהמפקח להתחיל או להמשיך בביצוע העבודות או כשהסתלק מביצוע העבודות בכל דרך אחרת;
- (ב) כשהמפקח סבור שקצב ביצוע העבודות איטי מדי כדי להבטיח את השלמתו במועד הקבוע בחוזה או במועד שהוארך להשלמתו והקבלן לא ציית, תוך 14 יום, להוראה בכתב מהמפקח לנקוט באמצעים הנזכרים בהוראה שמטרתם להבטיח את השלמת העבודות במועד הקבוע בחוזה או במועד שהוארך להשלמתו;
- (ג) כשיש בידי המנהל הוכחות, להנחת דעתו, שהקבלן מתרשל בביצוע החוזה לאחר שהתראה בכתב לקבלן לא נשאה תוצאות רצויות;
- (ד) כשהקבלן הסב את החוזה, כולו או מקצתו, לאחר, או העסיק קבלן משנה בביצוע העבודות - בלי הסכמת המועצה בכתב;
- (ה) כשהקבלן פשט את הרגל או כשניתן נגדו צו קבלת נכסים או כשעשה סידור עם או לטובת נושיו ובגוף מאוגד, כשהגוף בפירוק (פרט לפירוק ללא חיסול עסקים, לשם יצירת גוף מאוגד אחר);
- (ו) כשיש ביד המנהל הוכחות להנחת דעתו, שהקבלן או אדם אחר בשמו של הקבלן נתן או הציע לאדם כלשהו שוחד, מענק, דורון או טובת הנאה כלשהי בקשר לחוזה או לכל דבר הכרוך בביצוע החוזה.
- (2) הוצאות השלמת העבודות, כאמור ברישא לסעיף קטן (1), יהיו על חשבון הקבלן והוא ישא, בנוסף להוצאות האמורות, בתוספת של 15% מהן כתמורה להוצאות משרדיות.
- (3) תפיסת מקום העבודות וסילוק ידו של הקבלן ממנו, לפי סעיף קטן (1), אין בהם משום ביטול החוזה על ידי המועצה.
- (4) תפסה המועצה את מקום העבודות בהתאם לסעיף קטן (1), יודיע המפקח בכתב, תוך 60 יום, על כך לקבלן ויציין בהודעה את הערך המשוער של חלק העבודות שבוצע עד למועד תפיסת מקום העבודות ואת פירוט החומרים, הציוד והמתקנים שהיו במקום העבודות אותה שעה.
- (5) תפסה המועצה את מקום העבודות, כאמור בסעיף קטן (1), והיו בו חומרים, ציוד או מתקנים, רשאי המפקח בכל עת שהיא לדרוש מהקבלן בכתב לסלק ממקום העבודות את החומרים, הציוד והמתקנים או כל חלק מהם; ואם לא ציית הקבלן לדרישה זו, תוך 14 יום, רשאית המועצה, על חשבון הקבלן, לסלק ממקום העבודות לכל מקום שיראה בעיניה ולא תהיה אחראית לכל נזק או אבדן שיגרם להם. הוראות סעיף קטן זה אינן גורעות מזכותה של המועצה להשתמש בחומרים, בציוד ובמתקנים או למכרם, כאמור בסעיף קטן (1).
- (6) נתפס מקום העבודות, לא תהיה המועצה חייבת לשלם לקבלן סכום כלשהו בקשר לחוזה, אלא בכפוף לאמור בסעיף קטן (7).
- (7) עלה אומדן שכר החוזה שהקבלן היה זוכה בו אילו היה מבצע את החוזה בשלמותו (להלן - אומדן שכר החוזה), על הסכום הכולל של התשלומים החלקיים והאחרים ששולמו לקבלן לפני תפיסת מקום העבודות, של הוצאות השלמת העבודות ובדקו שייקבעו על יסוד חשבונות סופיים שיאושרו על ידי המפקח, לרבות התוספת האמורה בסעיף קטן (2), ושל פיצויים על נזקים



- שנגרמו למועצה מחמת כל דחייה בהשלמת העבודות ומחמת נזקים אחרים - תהיה המועצה חייבת בתשלום ההפרש שבין אומדן שכר החוזה לבין הסכום הכולל כאמור, ובלבד שהפרש זה לא יעלה על הסכום הכולל של ערך אותו חלק העבודות שהקבלן ביצע עד למועד תפיסת מקום העבודות על ידי המועצה ושל ערך החומרים, הציוד והמתקנים שנתפסו במקום העבודות ושהמועצה השתמשה בהם או שנמכרו על ידה, הכל כפי שיקבע על ידי המפקח.
- (8) עלה הסכום הכולל של התשלומים החלקיים והאחרים ששולמו לקבלן לפני תפיסת מקום העבודות, של הוצאות השלמת העבודות ובדקו שייקבעו על יסוד חשבונות סופיים שיאושרו על ידי המפקח, לרבות התוספת האמורה בסעיף קטן (2), ושל פיצויים על נזקים שנגרמו למועצה מחמת כל דחייה בהשלמת העבודות ומחמת נזקים אחרים, על אומדן שכר החוזה - יהיה הקבלן חייב בתשלום ההפרש שבין הסכום הכולל כאמור לבין אומדן שכר החוזה.
- (9) הוראות סעיף זה באות להוסיף על זכויות המועצה לפי סעיף 39 ולא לגרוע מהן.
- קיצוץ 67א. המועצה רשאית לקצוץ כנגד סכום המגיע ממנה על פי חוזה זה כל חוב המגיע לה על פי חוזה זה או על פי כל חוזה אחר שבינה לבין הקבלן וכן כל חוב קצוב אחר המגיע מן המועצה לקבלן.
- הוראות סעיף זה אינן גורעות מזכותה של המועצה לגבות את החוב האמור בכל דרך אחרת.
- אי אפשרות 68. (1) אם יתגלה בכל זמן שהוא שאין אפשרות להמשיך בביצוע העבודות, כולו או המשכת ביצוע העבודות
- מקצתו, מפאת מלחמה או כל סיבה אחרת שאין לקבלן שליטה עליה, יפנה הקבלן למועצה והמועצה תיתן לקבלן אישור בכתב, כי אמנם אין אפשרות להמשיך בביצוע העבודות, כולו או מקצתו, והקבלן ימלא אחר הוראות המנהל בכל הנוגע לאי המשכת ביצוע העבודות כאמור.
- (2) הסכום שישולם לקבלן במקרה של אי אפשרות המשכת ביצוע העבודות לפי סעיף קטן (1) יהיה - ערך העבודה שבוצעה עד לתאריך מתן האישור האמור, בהתאם למחירים והשיעורים הנקובים בכתב הכמויות ובפקודות השינויים. נוסף לזה ישולם לקבלן סכום שייקבע בהתאם לאמור בסעיף 50 של חוזה זה.
- (3) תשלום הסכום כאמור הוא סילוק סופי של כל תביעות הקבלן, כולל תביעות פיצויים ותביעות עבור הוצאות מיותרות שנגרמו כאמור.
- (4) לא סילק הקבלן את הציוד ומתקני העבודות, כולם או מקצתם, ממקום העבודות או שלא ביצע פעולה אחרת בהתאם להוראות המנהל לפי סעיף קטן (1), רשאית המועצה לבצע את הפעולות האמורות על חשבון הקבלן בעצמה או בכל דרך אחרת, והקבלן ישא בהוצאות הכרוכות בכך, בתוספת 15% שייחשבו כהוצאות משרדיות - ובהפחתת סכום שיאושר על ידי המפקח לכיסוי חלק מתקבל על הדעת מההוצאות האמורות שיש לזקפן על חשבון המועצה.
- ביול החוזה 69. הוצאות ביול חוזה זה, ככל שיש חובה ע"פ דין, חלות על הקבלן.
- מס ערך מוסף 70. (1) המחירים הנקובים בסעיפי כתב הכמויות בחוזה זה אינם כוללים מס ערך מוסף.
- (2) המועצה תשלם את מס הערך המוסף בשיעור הקיים במועדי תשלום החשבונות על פי חוזה זה.



- (3) על אף האמור בסעיף קטן (2) הרי שאם :
- (א) איחר הקבלן בהגשת החשבון הסופי או לא הגיש הקבלן את החשבון הסופי, כאמור בסעיף 63 לחוזה, ובפרק הזמן החל מתום 195 יום מיום השלמת העבודות, הועלה שיעורו של מס הערך המוסף - תשלום המועצה את סכום המס בשיעור שהיה קיים במועד שנקבע לתשלום יתרת שכר החוזה אילו הוגש החשבון הסופי במועד שנקבע בסעיף 63.
- (ב) לא השלים הקבלן את ביצוע העבודות תוך התקופה כאמור בסעיפים 45 ו-46 לחוזה, ובפרק הזמן החל מתום 195 יום מהיום בו חייב היה הקבלן להשלים את העבודות, הועלה שיעורו של מס הערך המוסף - תשלום המועצה את סכום המס בשיעור שהיה קיים במועד שנקבע לתשלום יתרת שכר החוזה אילו הושלם העבודות במועד והחשבון הסופי הוגש במועד.

הקבלן

המועצה



מוסף

תעודת סיום

(על פי סעיף 66(1))

אל: _____

מאת: _____

על פי סעיף 66 של החוזה אני מאשר בזה, כי העבודות בוצעו והושלם בהתאם לחוזה (וכי כל עבודות הבדק והכרוך בהן בוצעו אף הן בהתאם לחוזה), לשביעות רצוני המלאה.

השם: _____

תאריך: _____ התפקיד: _____

חתימה



נספח - 1
מכרז 06/2025

נספח אישור קיום ביטוחים

לכבוד

המועצה המקומית חורפיש
(להלן: "המועצה המקומית")

א.ג.

הנדון: אישור על קיום ביטוחים של _____ (להלן: "המזיע")

אנו הח"מ _____ חברה לביטוח בע"מ מצהירים בזאת כדלהלן:
1. אנו הוצאנו לבקשת המזיע פוליסות לביטוח לעניין **מכרז 6/2025** עבור המועצה

המקומית **חורפיש**, כמפורט להלן:

- א. **ביטוח אחריות מקצועית** בגין כל מעשה ו/או מחדל של המזיע בקשר לביצוע העבודות נשוא המכרז כאמור. הביטוח אינו כפוף לכל הגבלה המתייחסת לתכנון ופיקוח, אבדן מסמכים, הזמנת חומרים, איחור ואי יושר עובדים.
 - ב. **ביטוח אחריות כלפי צד שלישי** המבטח את חבות המזיע והבאים מטעמו על-פי דין בגין פגיעה ו/או נזק לגופו ו/או לרכושו של כל אדם ו/או גוף שהוא גבול אחריות שלא יפחת מסך 1,000,000 ₪ לתובע למקרה וסך 2,000,000 ₪ לתקופה.
מוצהר בזאת כי רכוש המועצה המקומית מקומית ו/או של מי מטעמה ייחשב כרכוש צד שלישי לצורך פוליסה זו.
גבול אחריות לתובע: 1,000,000 ₪.
למקרה ולתקופה: 2,000,000 ₪.
 - ג. **ביטוח חבות מעבידים** בגין חבות המזיע כלפי עובדיו תוך כדי ועקב עבודתם. הביטוח מורחב לכסות את המועצה המקומית מקומית במידה ותקבע כמעבידם של עובדי המזיע ו/או מי מהם. ביטוח זה לא יכלול כל הגבלה בדבר קבלנים, קבלני משנה ועובדיהם וכן העסקת נוער כחוק.
גבול אחריות לתובע: 1,000,000 ₪.
למקרה ולתקופה: 2,000,000 ₪.
2. תקופת הביטוח בכל הפוליסות היא החל מ _____ ועד _____ (שני התאריכים נכללים), והן תחודשנה מאליהן מדי שנה לתקופה של שנה נוספת כל עוד ההסכם יהיה בתוקף.
 3. הביטוח אינם כפופים לכל הגבלה בדבר חבות נובעת מ: אש, התפוצצות, אדים, שיטפון, בהלה, שביתות והשבתות וכן תביעות תחלוף מצד המוסד לבטוח לאומי.
 4. הביטוח כאמור בסעיפים 1 א' ו-1 ב' יורחב לשפות את המועצה המקומית מקומית ו/או הבאים מטעמה בגין אחריותה למעשי ו/או מחדלי המזיע.
 5. אנו מאשרים כי בכל הביטוחים הנזכרים:



- א. המועצה המקומית מקומית נכללת כמבוטחת נוספת.
- ב. נכלל תנאי הקובע כי ביטול הפוליסות ו/או אי חידושן ו/או צימצומן יעשה בהודעה מוקדמת בכתב שתישלח בדואר רשום למועצה מקומית 60 יום לפני מועד הביטול ו/או החידוש ו/או הצימצום.
6. המציע לבדו אחראי לתשלום הפרמיות עבור הביטוחים.
7. כל סעיף בפוליסות (אם יש כזה) המפקיע או מקטין או מגביל בדרך כלשהי את אחריות המציע ו/או מבטחיו כאשר קיים ביטוח אחר לא יופעל כלפי המועצה המקומית מקומית. לגבי המועצה המקומית מקומית הביטוח על-פי הפוליסות הנ"ל הוא "ביטוח ראשוני" המזכה אותה במלוא השיפוי המגיע לפי תנאיו, ללא זכות תביעת השתתפות ממבטחי המועצה המקומית מקומית האחרים.
8. ידוע לנו כי כתב זה מתקבל על ידיכם כאישור לקיום תנאי הביטוח בהסכם, ולפיכך לא יחול בו או בפוליסות שינוי ללא הסכמתם מראש ובכתב.

חתימת חברת הביטוח

תאריך
או סוכן הביטוח

פוליסת ביטוח אחריות מקצועית מס' _____

פוליסת ביטוח צד שלישי מס' _____

פוליסת חבות מעבידים מס' _____

שם סוכן הביטוח: _____

כתובת: _____

****הערה** נספח אישור קיום ביטוחים לא סופי ייתכן שינוי בהמשך ,
יישלח לאחר זכית קבלן הזוכה לצורך הוצאת אישור קיום ביטוחים לפי
יועץ הביטוח של המועצה.**



ערבות ביצוע

תאריך :

לכבוד
מועצה מקומית חרפיש
ת.ד. 2, חרפיש 2515500

א.ג.נ.,

הנדון : **כתב ערבות מס' :**

1. אנו ערבים בזה כלפיכם לתשלום כל סכום עד לסך של _____ ש"ח (במילים : _____ ש"ח בלבד) להלן : "סכום קרן הערבות" כשהוא צמוד לעלייתו בלבד של המדד באופן המפורט להלן, המגיע ו/או שיגיע לכם מאת _____ (להלן : "החייב") בקשר לקיום חוזה מס' _____ .

אופן חישוב ההצמדה :

בכתב ערבות זה תהיה למונחים שלהלן המשמעות שלצידם :

"ה) המדד" משמעו : מדד מחירי תשומה בבניה למגורים כפי שהוא נקבע ע"י הלשכה המרכזית לסטטיסטיקה, בין אם הוא פורסם כל ידה ובין אם פורסם על ידי כל מוסד ממשלתי אחר או משרד רשמי אחר, או כל מדד אשר יבוא כדין במקומו.

"המדד הבסיסי" משמעו : המדד המתייחס לחודש שנת שפורסם ב- 15 לחודש שלאחריו (או סמוך למועד זה) בשיעור _____ נקודות. (קרי : המדד הידוע במועד הגשת ההצעה).

"המדד הקובע" משמעו :- המדד שיפורסם לאחרונה לפני יום התשלום עפ"י כתב ערבות זה.

בכל מקרה בו יתברר בעת ביצוע תשלום על פי כתב ערבות זה כי המדד הקובע עלה לעומת המדד הבסיסי, יוגדל בהתאם סכום הדרישה, כפי שיעור עלייתו של המדד הקובע בהשוואה למדד הבסיסי, הכל לפי חישובי הבנק.

למניעת ספק מובהר בזאת כי אם המדד הקובע יהיה נמוך מהמדד הבסיסי או שווה לו, לא תחושב הצמדה ואנו נשלם לכם את סכום קרן הדרישה שתדרשו.

2. אנו נשלם לכם כל סכום שיידרש על ידיכם עד לגובה סכום קרן הערבות (לעיל ולהלן : "קרן הדרישה"), כשהוא צמוד לפי האמור בסעיף 1 לעיל, בתוך 7 ימים מיום קבלת דרישתכם, מבלי שתהיה עליכם חובה לבסס את דרישתכם ו/או לדרוש תחילה את התשלום מאת החייב.

3. (א) הדרישה לתשלום צריך שתהיה ערוכה בכתב וחתומה, עליה להימסר במקור ולהתקבל בסניף הבנק המצוין בכתב ערבות זה על פי הכתובת המצוינת בו והכל בשעות העבודה בהן הסניף פתוח לקהל.

(ב) דרישה בפקסימיליה או במברק או בתקשורת מחשבים או כל כיוצא בזה לא תיחשב כדרישה מספקת לצורך ערבות זו ולא נשלם על פיה.



- (ג) הוצאת ערבות זו לטובת מספר מוטבים, כי אז כל דרישה על פיה צריכה להיעשות ע"י כולם ביחד והתשלום על פי הערבות יבוצע על ידינו לכולם יחד.
4. ערבות זו תישאר בתוקף עד ליום _____ ועד בכלל או עד שיבוצע התשלום על פיה והיא תוארך לבקשתכם. כל דרישה לתשלום על פיה צריכה להתקבל על ידינו ולא יאוחר מהמועד האמור - לאחר מועד זה תהיה הערבות בטלה ומבוטלת ודרישה שתתקבל על ידינו - לא תיענה.
5. ערבות זו אינה ניתנת להעברה ו/או להסבה.

בנק



ערבות שנת בדק

תאריך :

לכבוד
מועצה מקומית חורפיש
ת.ד. 2, חורפיש 2515500

א.ג.נ.,

הנדון : **כתב ערבות מס'**

6. אנו ערבים בזה כלפיכם לתשלום כל סכום עד לסך של _____ ש"ח (במילים : _____ ש"ח בלבד) להלן : "סכום קרן הערבות" כשהוא צמוד לעלייתו בלבד של המדד באופן המפורט להלן, המגיע ו/או שיגיע לכם מאת _____ (להלן : "החייב") בקשר לקיום חוזה מס' _____ .

אופן חישוב ההצמדה :

בכתב ערבות זה תהיה למונחים שלהלן המשמעות שלצידם :

"(ה) המדד" משמעו : מדד מחירי תשומה בבניה למגורים כפי שהוא נקבע ע"י הלשכה המרכזית לסטטיסטיקה, בין אם הוא פורסם כל ידה ובין אם פורסם על ידי כל מוסד ממשלתי אחר או משרד רשמי אחר, או כל מדד אשר יבוא כדין במקומו.

"המדד הבסיסי" משמעו : המדד המתייחס לחודש שנת שפורסם ב- 15 לחודש שלאחריו (או סמוך למועד זה) בשיעור _____ נקודות. (קרי : המדד הידוע במועד הגשת ההצעה).

"המדד הקובע" משמעו :- המדד שיפורסם לאחרונה לפני יום התשלום עפ"י כתב ערבות זה.

בכל מקרה בו יתברר בעת ביצוע תשלום על פי כתב ערבות זה כי המדד הקובע עלה לעומת המדד הבסיסי, יוגדל בהתאם סכום הדרישה, כפי שיעור עלייתו של המדד הקובע בהשוואה למדד הבסיסי, הכל לפי חישובי הבנק.

למניעת ספק מובהר בזאת כי אם המדד הקובע יהיה נמוך מהמדד הבסיסי או שווה לו, לא תחושב הצמדה ואנו נשלם לכם את סכום קרן הדרישה שתדרשו.

7. אנו נשלם לכם כל סכום שיידרש על ידיכם עד לגובה סכום קרן הערבות (לעיל ולהלן : "קרן הדרישה"), כשהוא צמוד לפי האמור בסעיף 1 לעיל, בתוך 7 ימים מיום קבלת דרישתכם, מבלי שתהיה עליכם חובה לבסס את דרישתכם ו/או לדרוש תחילה את התשלום מאת החייב.

8. (א) הדרישה לתשלום צריך שתהיה ערוכה בכתב וחתומה, עליה להימסר במקור ולהתקבל בסניף הבנק המצוין בכתב ערבות זה על פי הכתובת המצוינת בו והכל בשעות העבודה בהן הסניף פתוח לקהל.

(ב) דרישה בפקסימיליה או במברק או בתקשורת מחשבים או כל כיוצא בזה לא תיחשב כדרישה מספקת לצורך ערבות זו ולא נשלם על פיה.

(ג) הוצאת ערבות זו לטובת מספר מוטבים, כי אז כל דרישה על פיה צריכה להיעשות ע"י כולם ביחד והתשלום על פי הערבות יבוצע על ידינו לכולם יחד.



9. ערבות זו תישאר בתוקף לתקופה של 14 חודשים מיום הוצאתה ועד בכלל או עד שיבוצע התשלום על פיה. כל דרישה לתשלום על פיה צריכה להתקבל על ידינו ולא יאוחר מהמועד האמור - לאחר מועד זה תהיה הערבות בטלה ומבוטלת ודרישה שתתקבל על ידינו - לא תיענה.

10. ערבות זו אינה ניתנת להעברה ו/או להסבה.

בנק



ערבות הגשה למכרז

תאריך :

לכבוד
מועצה מקומית חורפיש
ת.ד. 2, חורפיש 2515500

א.ג.נ.,

הנדון : **כתב ערבות מס'**

11. אנו ערבים בזה כלפיכם לתשלום כל סכום עד לסך של _____ ש"ח (במילים : _____ ש"ח בלבד) להלן : "סכום קרן הערבות" כשהוא צמוד לעלייתו בלבד של המדד באופן המפורט להלן, המגיע ו/או שיגיע לכם מאת _____ (להלן : "החייב") בקשר ל- השתתפות במכרז מס' _____ .

אופן חישוב ההצמדה :

בכתב ערבות זה תהיה למונחים שלהלן המשמעות שלצידם :

"(ה) המדד" משמעו : מדד מחירי תשומה בבניה למגורים כפי שהוא נקבע ע"י הלשכה המרכזית לסטטיסטיקה, בין אם הוא פורסם כל ידה ובין אם פורסם על ידי כל מוסד ממשלתי אחר או משרד רשמי אחר, או כל מדד אשר יבוא כדין במקומו.

"המדד הבסיסי" משמעו : המדד המתייחס לחודש שנת שפורסם ב- 15 לחודש שלאחריו (או סמוך למועד זה) בשיעור _____ נקודות. (קרי : המדד הידוע במועד הגשת ההצעה).

"המדד הקובע" משמעו :- המדד שיפורסם לאחרונה לפני יום התשלום עפ"י כתב ערבות זה.

בכל מקרה בו יתברר בעת ביצוע תשלום על פי כתב ערבות זה כי המדד הקובע עלה לעומת המדד הבסיסי, יוגדל בהתאם סכום הדרישה, כפי שיעור עלייתו של המדד הקובע בהשוואה למדד הבסיסי, הכל לפי חישובי הבנק.

למניעת ספק מובהר בזאת כי אם המדד הקובע יהיה נמוך מהמדד הבסיסי או שווה לו, לא תחושב הצמדה ואנו נשלם לכם את סכום קרן הדרישה שתדרשו.

12. אנו נשלם לכם כל סכום שיידרש על ידיכם עד לגובה סכום קרן הערבות (לעיל ולהלן : "קרן הדרישה"), כשהוא צמוד לפי האמור בסעיף 1 לעיל, בתוך 7 ימים מיום קבלת דרישתכם, מבלי שתהיה עליכם חובה לבסס את דרישתכם ו/או לדרוש תחילה את התשלום מאת החייב.

13. (א) הדרישה לתשלום צריך שתהיה ערוכה בכתב וחתומה, עליה להימסר במקור ולהתקבל בסניף הבנק המצוין בכתב ערבות זה על פי הכתובת המצוינת בו והכל בשעות העבודה בהן הסניף פתוח לקהל.

(ב) דרישה בפקסימיליה או במברק או בתקשורת מחשבים או כל כיוצא בזה לא תיחשב כדרישה מספקת לצורך ערבות זו ולא נשלם על פיה.

(ג) הוצאת ערבות זו לטובת מספר מוטבים, כי אז כל דרישה על פיה צריכה להיעשות ע"י כולם ביחד והתשלום על פי הערבות יבוצע על ידינו לכולם יחד.



14. ערבות זו תישאר בתוקף עד ליום _____ ועד בכלל או עד שיבוצע התשלום על פיה. כל דרישה לתשלום על פיה צריכה להתקבל על ידינו ולא יאוחר מהמועד האמור - לאחר מועד זה תהיה הערבות בטלה ומבוטלת ודרישה שתתקבל על ידינו - לא תיענה.

15. ערבות זו אינה ניתנת להעברה ו/או להסבה.

בנק

מסמך ג'-1

מפרט מיוחד / תיאור העבודה

מיגון משפחתונים כפר הילדים חורפיש

מפרט מיוחד זה בא כהשלמה למפרט הכללי של הוועדה הבין משרדית לעבודות בניה "הספר הכחול", לתוכניות ולכתב כמויות. כל הסעיפים והתאורים במפרט הכללי של הוועדה הבין משרדית, מחייבים בפרויקט זה (לרבות פרק 59 מרחבים מוגנים ומקלטים). על הקבלן לשים לב בעת קביעת מחירי היחידה לעבודות, שתיאור הסעיפים בכתב הכמויות הוא תמציתי ביותר ועליו להתחשב בתיאורים המלאים במפרט הכללי, במפרט המיוחד, בתכניות, בפרטים ובדרישות המלאות בחוזה עם המזמין. כמו כן ביצוע העבודות ע"י הקבלן יהיה לפי **התקנים והתקנות התקפים** בזמן הביצוע.

1. תיאור העבודה

בפרויקט הזה על הקבלן יהיה לבצע עבודות הריסות ופירוקים, חפירה, מילוי, הידוק, , שבילי בטון, בניית קירות ומעקות מבלוקים ומבטון, עבודות חשמל, עבודות טיח חוץ ופנים, עבודות צבע, סגירת חלונות, איטום גג חדש כולל בטון קל, איטום קירות חוץ חדשים ליד שבילי בטון ובכלל, עבודות ריצוף, עבודות אלומניום וכיו"ב.

2. תוכניות

במסגרת מכרז זה נמסרות לקבלנים תוכניות ופרטי ביצוע, מסומנים למכרז, לצורך מילוי המסמכים כחלק מהצעת הקבלן. לפני ביצוע העבודה, ובמהלך הביצוע יועברו לקבלן "תוכניות לביצוע" עדכונים והשלמת תוכניות, לצרכי הבהרה והשלמה לא יהוו עילה לשינויים במחירי היחידה. על הקבלן הזוכה מוטלת החובה לבדוק את הסימון והתוכניות הנמסרות לו ומסומנות "לביצוע" העבודות, מיד עם קבלתן ולא יאוחר משבוע ימים עליו להפנות את תשומת לב המפקח לכל שגיאה / החסרה / סתירה אי התאמה בין התוכניות, המפרטים, כתב הכמויות והמידע שסופק ע"י הקבלן כתוצאה מזיהוי המכשולים, ולקבל הוראות ביצוע מהמפקח. אי הפניית תשומת לב המפקח במועד כאמור לעיל, תחייב את הקבלן לבצע על חשבונו את כל השינויים או התיקונים המתבקשים. החלטת המפקח בנדון תהיה סופית, קובעת ומחייבת. לא תתקבל תביעה מצד הקבלן על סמך הטענה שלא הבחין בסתירות ובאי התאמות.

3. חריגים

עבודות חריגות, נוספות ו/או יומיות לא יאושרו לקבלן במהלך ביצוע הפרוייקט. במקרים מיוחדים ויוצאי דופן עבודות כנ"ל אם יבוצעו, אך ורק באישור המפקח מראש ובכתב.

4. תנאי האתר

העבודה מתבצעת בתוך מתחם כפר הילדים שהינו מוסד סגור ולכן על הקבלן לעמוד בכל דרישות הבטחון והבטיחות של המוסד הנדרשים לרבות סגירה הירמטית תקנית שתחסום גישה לתוך האתר, עם שילוט ברור שיותקן במקומות בולטים, הקבלן יכין תכנית גידור שתכלול מיקום וסוג הגדר לאישור המפקח והמזמין. כל ההוצאות בגין עבודות הבטיחות, גידור יחולו על חשבון הקבלן ויכללו במיחרי היחידה של סעיפי החוזה במתחם בו מצוי האתר מתנהלים חיי שגרה של משפחות ולכן על הקבלן להתחשב בדיירים ובאורחים לרבות אמצעי בטיחות, שעות עבודה סבירות, רעש וכו'.. בנוסף על הקבלן במסגרת ארגון האתר לדאוג להספקת מים וחשמל וכן נוחיות, לרבות שירותים כימיים.

5. שלבי עבודה

- א. לפני תחילת העבודה הקבלן יקבל הנחיות מפורטות לביצוע עבודות ע"י מפקח.
- ב. בביצוע עבודות הכנה ופירוק ינקוט הקבלן באמצעי בטיחות נאותים לפי הנחיות המפקח.
- ג. עבודות פירוקים, חפירה, חציבה, עבודות איטום, מילוי, הידוק, בניית קיר בטון מזויין, תשתיות מצעים, פיתוח חוץ, בניית בלוקים, עבודות טיח, עבודות ריצוף, גבס, צבע, אלומניום, נגרות, גופי תאורה.
- ד. האמור לעיל אינו פוטר את הקבלן מחובתו להכין תכנית שלבי ביצוע ולוח זמנים מפורט לביצוע העבודה. הנ"ל יאושר ע"י המפקח והמזמין ויהווה בסיס לביצוע של הקבלן. יודגש כי הכנת תוכניות גידור, שילוט, שלבי ביצוע, אישור תוכניות שלבי ביצוע וביצוען בשטח יהיו באחריות הקבלן ועלותן תשולם במחירי היחידה של סעיפי החוזה.
- ה. על הקבלן לבצע חפירות גישוש על חשבונו במידה וידרש ע"י המפקח.

6. בדיקות מעבדה

על הקבלן להגיש פרוגרמת בדיקות התואמות את כתב הכמויות ולוח הזמנים לאישור המפקח והמתכנן הקבלן יבצע על חשבונו את כל הבדיקות הנדרשות לפי הוראות המפרט הכללי, מתכנן והמפקח בשטח כולל בדיקות חוזרות. המעבדה תהיה מעבדה מוסמכת ותיאושר מראש ע"י המפקח. הקבלן יערוך בדיקות ראשוניות לטיב החומרים והתאמתם למפרטים לכל חומר ולא יובא לאתר חומר ללא בדיקה כנ"ל. דמי הבדיקות הנ"ל וכן הבדיקות החוזרות יחולו במלואם ע"י הקבלן. כל בדיקה שיערוך הקבלן ביוזמתו לנוחותו ולקידום עבודתו שאינה חיונית לצרכי העבודה, תהיה על חשבונו. **היזם שומר לעצמו את הזכות להתקשר עם מעבדה בצורה ישירה. במידה ותעשה כן, יקוּזז משכר החוזה 1.5% בגין עלות המעבדה וביצוע הבדיקות, אשר ינוכו מהחשבונות השוטפים.**

7. קבלני משנה

כל קבלן משנה שיבצע חלק ו/או חלקים מעבודות במסגרת חוזה זה, חייב להיות קבלן רשום ומאושר מראש ע"י הפיקוח בכתב ובתיאום עם המזמין. האמור בסעיף 4 לעיל חל במלואו גם על קבלני המשנה.

8. תאום עם גורמים ורשויות

- **על הקבלן להודיע למשרד העבודה על התחלת העבודה ועל מינוי מנהל עבודה מאושר**
- לפני תחילת העבודה ובמיוחד לפני ביצוע ליד מערכות מים, ביוב, חשמל, בזק, כבלים וכו.. בין אם הם מסומנים בתכניות בין אם לא, על הקבלן להגיש בקשות להיתרי חפירה מהרשויות והגורמים הרלוונטים בהתאם ולסמן את המערכות הנ"ל ולהזמין על חשבונו השגחה של גורמים המתאימים בהתאם לתנאים של הרשויות הנ"ל עפ"י היתרים אלו .
- הקבלן יתאם סיור עם נציגי המזמין האחראים על מערכות התת-קרקעיות, על מנת לתאם את העבודות בקרבת הקווים והמתקנים.

9. עדיפות בין המסמכים

עדיפות בין המסמכים השונים בביצוע ובתשלום יהיה לפי המפורט בחוזה המצורף.

10. סדרי העדיפויות

המזמין שומר לעצמו את הזכות לקבוע את סדרי העדיפויות לביצוע לגבי סוג העבודה, הקטעים לביצוע העבודה כולל הקטנת הגדלה פיצול והשהיה של העבודה. כל האמור לא יהווה עילה לתביעה לשינוי מחיר היחידה או לתוספת כל שהיא.

11. אחריות למבנים התקנים קיימים

בשטח העבודה ייתכנו צינורות ומתקנים תת קרקעיים קיימים כדוגמת קווי חשמל, תקשורת טל"כ, מים, ביוב, השקיה וכו'. הקבלן יבדוק ויוודא את מקומם של כל הנ"ל בתחום עבודתו על מנת לשמור על שלמותם. חפירות לגילוי התשתיות למינהן, שימוש במכשירים או כלים מיוחדים, תיאום עם הגורמים המוסמכים וכן כל הוצאה אחרת הנדרשת לשלמותם של המתקנים הנ"ל, חלים על הקבלן. במקרה פגיעה ו/או גרימת נזק כלשהוא לקווים או מתקנים בזמן העבודות כל התשלומים בגין טיפול/תיקון/החלפה או כל מה שידרש יחולו על הקבלן.

12. משרד המפקח

על הקבלן להעמיד לרשות המפקח מבנה ארעי, אשר ישמש כמשרד שדה לצוות המפקחים. המבנה יוקם במקום שייקבע עם המפקח. הקבלן יחבר את המבנה אל רשת חשמל, רשת אספקת מים ורשת ביוב. הקבלן יתקין קו טלפון סדיר או פלאפון, אשר יאפשר למפקח קשר רצוף ומתמיד בין האתר לבין המשרדים הראשיים של הקבלן, המתכנן, המפקח והמנהל.

שטחו של המשרד יהיה לפחות כ-15 מ"ר וברוחב מינימלי של 2.5 מ' מצויד ומרוהט בכל האביזרים הדרושים כגון: 2 שולחנות כתיבה 160x80, 10 כסאות עם משענת, לוח על קיר להצמדת תכניות בגודל 1x2.8 מ', לוח קיר לכתביה בגיר, ארון מתכת מצויד במנעול, ארון מתכת עם מגירות לאחסון תכניות וכד'. במשרד המפקח יותקן מזגן, בעל הספק של 1.5 כ"ס לפחות ועל הקבלן לדאוג לפעולתו התקינה באופן רצוף.

הקבלן יקים בסמוך למשרד, חדרי שירותים ומטבחון. על הקבלן להחזיק על חשבונו במשך כל תקופת ההתקשרות דרך גישה עבירה לרכב קל אל המבנה. המבנה יהיה מוכן ויעמוד לרשות המפקח החל מ-14 ימים לאחר תאריך צו התחלת העבודה. המבנה יסולק ע"י הקבלן לא יאוחר מ-20 יום לאחר קבלת העבודה על ידי המפקח וסיום החשבונות הסופיים של עבודת הקבלן.

הקבלן ישא בהוצאות האגרות השונות כגון: תשלום עבור מים, חשמל וכו' שימשמשו את המפקח וציוותו לצורכי עבודתם, לרבות חשבונות טלפון או אגרות או שימוש של אמצעי תקשורת אחרים אשר הועמדו לרשות המפקח ולשימוש וידאג לניקיון המשרד במשך כל זמן העבודה. כל ההוצאות הכרוכות בהקמת המשרד עבור המפקח כמתואר לעיל, אחזקתו השוטפת במשך כל תקופת הפרויקט ופירוקו לאחר השלמת הפרויקט יחולו בלעדית על הקבלן ויראו אותן ככלולות במחירי היחידה השונים הנקובים בהצעתו. במידה והקבלן לא ימלא דרישות סעיף זה, המזמין שומר לעצמו את הזכות להקים את המשרד עם כל אביזריו ולרכוש קו טלפון או פלאפון(חיבור לאינטרניט ולחייב את הקבלן בכל ההוצאות הישירות והעקיפות הנובעות מפעולה זו.

13. בטיחות ונגישות:

א. כללי:

הקבלן מתחייב לנקוט בכל האמצעים לשמירת הבטיחות בזמן העבודה כולל בטיחות העובדים.

ב. בטיחות ונגישות:

בכל זמן ביצוע העבודה יהיה על הקבלן לדאוג למעבר בטוח של כלי רכב והולכי רגל. הכוונה וגדרות הכוונה. עבודות אלו יאושרו ע"י המפקח לפני כניסת הקבלן לשטח. תמחור עבודות אלו כלול בסה"כ עבודת במכרז ולא ישולם עליהן בנפרד.

א. גידור:

על הקבלן להקים באתר, על חשבונו, גדרות, מחיצות ושערים סביב העבודות להגנה על בני אדם ולהגנת הרכוש, הכל בהתאם לחוקי הבטיחות והנגישות ולפי תקנות משרד העבודה. בגמר העבודה יפורקו כל הנ"ל ע"י הקבלן וישארו בבעלות הקבלן. הנ"ל לא ישולם בנפרד ועל הקבלן לכלול את כל ההוצאות, הכרוכות בעבודות אלו במחיר ההצעה כולה.

ב. מינוי אחראי בטיחות:

על הקבלן למנות אחראי בטיחות מוסמך ובעל נסיון רב מטעמו. שתפקידו לודא קיום כל האמצעים הדרושים לבטיחות ונגישות שנזכרו לעיל, ושידאג להסרת מפגעים וסימונם, לאורך כל תקופת הביצוע.

14. מנהל עבודה

על הקבלן למנות מנהל עבודה מוסמך בעל ותק מקצועי ונסיון מספיק בביצוע עבודות מהסוג הנדרש במכרז לדעת המפקח. שיאושר ע"י המפקח. על מנהל העבודה להיות נוכח באתר בכל שעות העבודה לאורך כל תקופת הביצוע.

15. תכניות לאחר ביצוע

על הקבלן להכין על חשבונו תכניות "לאחר בצוע" (AS MADE) כמפורט במפרט הכללי. בנוסף לאמור במפרט הכללי התוכניות תהיינה ממוחשבות ובנוסף תוגשנה בתשריט בליווי דיסקט. התוכנית תמסרנה למזמין תוך 14 יום לאחר גמר העבודה, לפני הוצאת תעודת גמר. הקבלן לא יהיה רשאי להגיש חשבון סופי לפני שיגיש את התוכנית הנ"ל.

מבלי לפגוע בכלליות הנאמר במפרט הכללי תכלול המדידה את כל פרטי הביצוע אשר מעל פני השטח ומתחת לפני השטח כגון: מבנים, קירות, גדרות, תעלות, אבני שפה, עמודי תאורה, עמודי שילוט ותמרור, תאי ביקורת למערכות התת קרקעיות השונות (כולל I.L), קולטנים צנרות תת-קרקעיות לסוגיהם, מגופים עצים, קטעי צמחיה וגינות, וכו'.

מפות המדידה לאחר ביצוע תכלולנה מיקום וגובה של הפרטים אשר צוינו לעיל ותוגשנה למזמין בערכים קאורדינטיביים X,Y,Z כולל פנקסי מדידה וחישובים מצורפים החתומים ע"י מודד מוסמך.

16. הצהרת הקבלן

הקבלן מצהיר בזה שברשותו נמצאים כתב הכמויות, מפרט הכללי של הועדה הבין משרדית ומפרט המיוחד, קרא והבין את תוכנם, קיבל את כל הסברים שביקש לדעת ומתחייב לבצע את עבודתו בהתאם לדרישות המוגדרות בהם. הצהרה זו מהווה חלק בלתי נפרד מהחוזה.

חותמת וחתימת הקבלן.....



פרק ג' – מפרט טכני ותנאים כללים ומפרט מיוחד ואופני מדידה

1. תנאים מיוחדים
2. מפרט מיוחד (משלים)
3. כתב כמויות

סעיפים של המפרט הכללי בהוצאת משרד החינוך ומשרד השיכון הספר הכחול.

תוכן

62	פרק ג' – מפרט טכני וכתב כמויות
63	תנאים מיוחדים :
68	פרק 06 - עבודות נגרות
69	פרק 07 - מתקני תברואה
74	פרק 08 - מתקני חשמל
79	פרק 09 - עבודות טיח :
81	פרק 10 - עבודות ריצוף וחיפוי :
83	פרק 11 - עבודות צבע :
84	פרק 12 - עבודות אלומיניום :
85	פרק 15 - מתקני מיזוג אוויר :
90	פרק 20 - נגרות חרש :
91	פרק 22 - אלמנטים מתועשים בבניין :
92	פרק 40- נגרות אומן ומסגרות פלדה
94	פרק 40 -מפרט מיוחד לעבודות צבע

מפרט טכני להתקנת מעליות



תנאים מיוחדים :

1. כללי :

מכרז/חוזזה זה מתייחס למכרז עבור המועצה המקומית חורפיש .

2. הכרת תנאי האתר :

על הקבלן לבקר במקום לפני הגשת הצעתו ולברר את התנאים הקשורים בביצוע, המזמין לא יקבל כל טיעון מצד הקבלן בדבר אי ידיעה או אי הכרת האתר .

3. אחריות :

הקבלן יהיה אחראי שלא ייגרמו כל נזקים עקב העבודות המבוצעות, למתקנים קיימים על השטח או בסביבתו, במקרה של נזק הוא יתוקן ע"י הקבלן ועל חשבוננו ללא דיחוי .

4. כמויות :

הכמויות הרשומות בכתב הכמויות הן אומדן בלבד, הכמות הסופית והמדויקת תיקבע לפי המדידה נטו של העבודה המבוצעת, ע"י מודד מוסמך לבדיקה ואישור המפקח.

5. לוח זמנים ותקופת ביצוע :

על הקבלן לסיים את העבודה ולמסרה למזמין עד 25/08/2025 .

6. בטיחות :

כל העבודות תבוצענה בהתאם לתקנות הבטיחות הממשלתיות, לא תאושר ולא תוכר כל טענה ו/או תביעה של הקבלן שלא ידע את התקנות הדרושות עפ"י חוק .

7. טיב החומרים :

עבודות אשר לגביהן קיימות דרישות, תקנות וכו של רשות מוסמכת תבוצענה בהתאם לתקנות ולדרישות, המפקח רשאי לדרוש מהקבלן אישור בכתב על התאמת העבודות לדרישות .

המפקח רשאי לפסול חומרים במידה ואינם מתאימים לצרכים .

8. אחריות הקבלן למידות :

הקבלן ימדוד בעצמו מידות של אלמנטים שהוא אמור להזמין, או להתקין במקום אחרים שפורקו. אין להסתמך אך ורק על מידות שנרשמו בכתב הכמויות במיוחד לדלתות שיוחלפו .

9. תנאי תשלום :

תנאי תשלום יהיו כמתואר בחוזזה .

10. מסירת עבודות וניקיון השטח :

העבודה תתקבל מהקבלן לאחר סיום כל העבודות המתוארות בכתב הכמויות, וכן לאחר ביצוע ההוראות שניתנו ע"י המפקח .



11. עבודות חריגות:

אין הקבלן רשאי להתחיל בשום עבודות החורגות מהכתב ללא אישור מראש של המפקח ובאישור חתום מהרשות המקומית .
כל שינוי ו/או תוספת מכתב הכמויות המאושר מחייב אישור של מורשי חתימה של המועצה.

12. עובדים :

הקבלן יעסיק במקום בעלי מקצוע מיומנים , המזמין או ב"כ רשאים להורות לקבלן להרחיק מהאתר כל בעל מקצוע אשר עבודתו או התנהגותו אינם לשביעות רצונו .

13. סדרי עדיפויות בעבודה :

המפקח רשאי בתאום עם המועצה המקומית מקומית לקבוע סדרי עדיפויות לביצוע הסעיפים בכתב הכמויות , לא תהיה לקבלן שום זכות להתנגד לסדר שייקבע .

14. הוספה/ביטול של סעיפים בכתב הכמויות :

המפקח בתאום עם הרשות המקומית רשאים להוסיף סעיפים במידה והתקציב יאפשר או לחילופין לבטל סעיפים במידה ואין מספיק תקציב .
כל שינוי ו/או תוספת מכתב הכמויות המאושר מחייב אישור של מורשי חתימה של המועצה.

15. עבודות חשמל :

כל העבודות הכרוכות בחשמל יבוצעו אך ורק ע"י חשמלאי מוסמך .

16. עבודות נוספות :

במידה ויבצע הקבלן עבודה נוספת לפי בקשת המזמין שלא מופיעה בכתב הכמויות , תתמוחר עבודה זו לפי מחירון דקל העדכני ביותר עם הנחה של 20% .

עבודות הנדסה אזרחיות

1. כל החומרים יתאימו לדרישות התקנים הישראליים הקיימים או תקני חוץ, וכל עבודות יבוצעו בהתאם לתקני הביצוע הרלוונטיים הקיימים.
2. עבודות יתבצעו על ידי קבלן מקצועי ומיומן ובעל ידע וניסיון באיטום . הקבלן יהיה בעל תעודת הסמכה ורשום ברשם הקבלנים בסיווג קבלני מתאים .
3. קבלן יהיה אחראי לטיב העבודות , החל מתאריך סיום העבודה (האחריות תימסר בתעודה /מסמך בסיום העבודה לפני ביצוע התשלום הסופי),
4. כמו כן הקבלן ימסור ללקוח הוראות תחזוקה למערכות .
5. כל עבודות האיטום יהיו לפי המפרט שלהלן, עפי' התוכניות, על פי הנחיות המהנדס והנחיות יועץ הקרקע ויועץ האיטום. יש לקבל אישור לטיב עבודת האיטום לפני כיסוי ממפקח העבודה.
6. כל עבודות ייעשו לפי המפרט הכללי לעבודות בנייה . המדידה בהתאם לאופני המדידה



- שבמפרט הכללי, אך בכל מקרה "קבע החישוב לתשלום לפי הוראות המהנדס/ המפקח והמפורט בחוזה ביצוע.
7. בעבודות בהן מערכת האיטום תכוסה, יש לקבל אישור לטיב עבודת האיטום לפני כיסוי ממפקח העבודה .
8. אין להתחיל בכל עבודה ללא אישור המפקח בכתב. גמר כל שלב בעבודות רק לאחר אישור המפקח בכתב.
9. אישור החומרים והעבודות ע"י המפקח לא יגרע מאחריות הקבלן לטיב החומרים והעבודות. הקבלן הינו האחראי המלא והבלעדי לעבודות.
10. כל העבודות יתבצעו על פי הוראות היצרן של החומרים השונים, תכניות פרטי האיטום, המתואר במפרט זה ובמפרט הכללי, דרישות המהנדס ודרישות המפקח לביצוע מושלם

04 עבודות בנייה

בניית קירות או מחיצות בבלוקי בטון או איטונג בלבנים וקירות כפולי דופן .

08. עבודות חשמל

מחיר עבודות החשמל כוללים :

- הבדיקה המוקדמת, הסיתות, החציבה והניסור, פירוק חלקים ישנים שאינם ראויים לשימוש וסילוק הפסולת .
- התיקונים לאחר כל עבודה הכרוכה בסיתות, ניסור, חציבה כגון : תיקוני טיח, צביעה קרמיקה, הכל באופן שמקום התיקון ישתלב עם סביבתו .

09. עבודות טיח

09.1 טיח פנים :

טיח פנים בשתי שכבות, ישר וחלק סרגל בשני כוונים. גמר השכבה העליונה בשפשפת בלבד .

09.2 זוויתני רשת מגולוונת :

יש לקבוע סרגלי מגן למקצועות הקירות במקומות שהדבר יידרש ע"י המהנדס . הסרגלים יהיו עשויים מפח מגולוון חזק עם רשת מתכת מתוחה בצדיהם ויקבעו למקצועות האמורים לפני הטיח באמצעות מסמרים מגולוונים או מסמרי פלדה. הרשת תכוסה בשכבת טיט צמנט 3 : 1 לפני הטיח. אחרי גמר הטיח יש לצבוע את פינת הפח המגולוון בשתי שכבות צבע שמן בגוון הסייד .

11. עבודות צביעה :

א. כל הצביעה תבוצע בהתאם להוראות היצרן .

ב. כל עבודות הצבע תעשה בהתאם לגוונים שייבחרו ע"י המהנדס ובהתאם להוראות יצרן הצבעים .

ג. הצביעה תהיה עד לקבלת גוון אחיד על כל פני השטח .



הוראות בטיחות

1. הקבלן מצהיר בזה, שמוכרים לו חוקי הבטיחות ותקנותיהם על כל פרטיהם וידועים לו תנאי העבודה כמפורט ברישיונות. הקבלן מתחייב בזה שהוא וצוות עובדיו ימלאו אחר הוראות אלו ויקיימו את חוקי הבטיחות במלואם וכן ינהג הקבלן בהתאם לחוקים בדבר שימוש בחומרי נפץ ואחסנתם- תשי"ב 1952 וימנה אחראי להצבת צופים לצרכי בטיחות ביצוע בפיצוצים.
2. הקבלן יתחייב וידאג לכך שעובדיו, סוכניו, קבלני משנה וכל אדם אחר שיבוא בשמו או מטעמו, יכירו את חוקי הבטיחות של המדינה, ואת נהלי הבטיחות של החברה ו/או הרשות את חוקי העזר של הרשויות המקומיות ואת אמצעי הזהירות המקובלים במקצוע וינהגו על פיהם.
3. הקבלן יהיה אחראי לקיום משמעת בקרב עובדיו וידאג שאנשיו ינהגו לפי הכללים המקובלים ויקפידו על הוראות גיהות.
4. הקבלן מצהיר בזה, כי הוא מכיר את תנאי הבטיחות השוררים באתר שבו תבוצע העבודה וכי הוא למד את הנושא לפני שהגיש את הצעתו.
5. מנהל העבודה המורשה הוא האחראי על הבטיחות באתר ויישא באחריות הבטיחותית לכל המתרחש באתר.
6. הקבלן מצהיר כי ידוע לו שהתמורה בכתב הכמויות כוללת את כל עלויות הטיפול בנושא בטיחות האתר אשר ידרשו על ידי יועץ הבטיחות של הרשות.
7. הזכות בידי המזמינה או גורם בטיחותי מטעמה להורות לקבלן על הפסקת כל פעילות המסכנת את העובדים, עוברי אורח, מבנים סמוכים והשוהים בהם עד למילוי תנאים שיוכתבו על ידי הגורם המזמין.
8. הקבלן אחראי לכך שכל הציוד, המכונות והכלים, שהוא ועובדיו ישתמשו בהם בזמן העבודה יהיו במצב תקין ותואמים את הוראות הבטיחות כולל מנופים, כלי הרמה, קולטי אויר וכיוצא בזה.
9. עובדי הקבלן לא יסעו על כלים מתנייעים, אלא אם הותקן עליהם מושב למפעיל ולנוסעים או מתקן מתאים.
10. הקבלן אחראי לכך שהציוד יופעל על ידי עובדים מיומנים, בעלי רישיונות תקפים כנדרש על ידי החוק.
11. הקבלן יספק לעובדיו ציוד בטיחותי הדרוש לסוג העבודה שהם מבצעים.



12. הקבלן יספק למקום העבודה ציוד לעזרה ראשונה וידאג לכך, שיהיו תנאים נאותים המאפשרים להגיש שירות דרוש, במקרה של תאונה.
13. הקבלן יספק על חשבונו כל הדרוש להגנת העובדים, צדדים שלישיים כלשהם והרכוש.
14. הקבלן יגדר את אתר העבודה ויסמן בשלטים ברורים בהתאם לחוק.
15. הקבלן וצוות עובדיו לא יבעירו אש גלויה ולא יעסקו בעבודה שעלולה לגרום לשריפה אלא אם קיבלו לכך אישור בכתב מנציג מוסמך של הרשות. במקרה זה יצטייד הקבלן לפני תחילת העבודה בכלי כיבוי מתאימים, לפי התנאים המפורטים בהיתר העבודה.
16. הקבלן וצוות עובדיו לא יחברו לרשת החשמל ציוד חשמלי כלשהו אלא לנקודות חיבור שאושרו על ידי נציג מוסמך של הרשות ולא ישתמשו בציוד שאינו עומד שמבחן הבטיחות בהתאם לחוק.
17. הקבלן מתחייב בזה שצוות עובדיו ישמור על סדר ונקיון באתר העבודה וידאג לסילוק של פסולת וגרוטאות במהלך העבודה ובסיומה.
18. הקבלן לא יחסום את דרכי הגישה לאתר העבודה, אלא אם קיבל לכך היתר בכתב מגורם מוסמך; בכל מקרה יבטיח הקבלן דרכי גישה לרכב ביטחון ולנקודות הציוד לכיבוי אש.
19. במקרה של תאונת עבודה ינקוט הקבלן את הצעדים המתבקשים בהתאם לנסיבות:
1. יגיש עזרה ראשונה לנפגש וידאג להעברתו לבית חולים.
 2. יודיע ללא דיחוי לנציג המוסמך ולמשרד העבודה.
 3. במקרה של תאונה קטלנית, יודיע ללא דיחוי למשטרה; את המכונות והכלים ישאיר במקומם ללא שינוי, עד בוא המשטרה.
20. המפקח רשאי להפסיק את עבודתו של הקבלן אם שוכנע כי תנאי הבטיחות לקויים או כי הציוד, המכונות, הכלים או האביזרים שהקבלן משתמש בהם אינם תקינים; במקרה זה יתחייב הקבלן לפול ללא דיחוי לתיקן המצב ללא תמורה נוספת. הפסקת עבודה כאמור לא תזכה את הקבלן בקבלת פיצוי כלשהו, הוא הדין, במקרה שהקבלן או אנשיו יעבדו בשיטות המסכנות חיי אדם או שלמות הרכוש.
21. המפקח או גורם בטיחותי מצד המזמינה יהיה רשאי להפסיק עבודתו של כל אדם מצוות העובדים של הקבלן, שלא יפעל לפי הוראות בטיחות או לפי הסדר המקובל.



מפרט מיוחד (משלים)

פרק 06 - עבודות נגרות

- 06.01 נגרות -**
- כל העבודות בפרק זה כפופות לנאמר ב- "מפרט כללי לעבודות בנין (האוגדן הכחול). כולל אופני המדידה, אלה אם צוין אחרת.
 - מחיר עבודות הנגרות כוללים :
 - צביעה - כולל מריחה בשמן פשתן, פעמיים שפכטל, שתי שכבות צבע יסוד, ושכבה אחת צבע עליון, "סופרלק". זיגוג - זכוכית שקופה חלקה בעובי הנדרש עפ"י רשימות. פרזול מאלומיניום דגמים סטנדרטים.
 - לגבי העבודות האלה ראה מפרטים כללים לעבודות נגרות אומן שבהוצאת הועדה הבינמשרדית המיוחדת בהוצאה האחרונה.
- 06.02 דוגמאות -**
- הקבלן יגיש תוך חודש ימים מיום חתימת החוזה דגמים של כל האביזרים לפרזול לאשור המפקח, כולל תכנית פרטים 1:1 הדגמים והתכניות המאושרים יישארו בידי המפקח עד לאחר קבלת העבודה.
- 06.03 תוספת למפרטים הנ"ל -**
- מסגרות ומלואם לדלתות יעשו מעץ לבן סרגלי מילוי אשר רוחבם יהיה 3.0 מ"מ, יסודרו בכל השטח של הכנף אחת על ידי השניה (מילוי הכנף 100%).
 - 06.04 הדיקטאות יהיו מחתיכה אחת ויודבקו לשלד הפנימי תחת לחץ מתאים שיהיה בו כדי הבטחת אחיזה טובה וקבלת שטיחים מקבילים וישרים.
 - 06.05 צירי הדלתות יהיו צירי פרפר מחצים **HEAVY DUTY** עם מיסיבים כדורים, לכל כנף שלושה צירים.
 - 06.06 הרכבת מלבני הפח המכופף בעובי 2 מ"מ כלולה במחיר דלתות העץ כולל את מילוי הרווח בין המשקוף והפינה ו/או עמוד הבטון ביציקת בטון דליל. כולל הלחמת הקוצים המחברים למשקוף ליציקת הבטון. קוצים קוטר 12 מ"מ כל 50 ס"מ.
- 06.07 כללי -**
- המחירים יכללו את כל החומרים ועבודות פרזול, צבע על חלקי ברזל, צבע על חלקי נגרות, חצירים הידיות "פליז אנקום" או שווה ערך, ספי אלומיניום מאולגן ומעצורים לדלתות.

עבודות מסגרות אומן (פלדה)

- מחיר עבודות המסגרות כוללים :
 - נקוי חול - בדרגה SA 2.5 לפי התקן השבדי, צביעה בשתי שכבות צבע מגן נגד חלודה - במפעל ושתי שכבות "סופרלק" - באתר.
 - פרזול - כולל ידיות ממתכת מצופה כרום ניקל.



06.08 הפלדה ליצור המסגרות תהיה מטיב מעולה ולא תפול בטיבה מפלדת 37 - ST.

ריתוך 06.09

במידה ויהיה צורך בריתוכים, יהיה הריתוך חשמלי ויבוצע ע"י רתך מומחה. הריתוך יהיה אחיד ויתאים לתקן הבריטי. כל בליטות הריתוך ישויפו ויושחזו עד קבלת שטח אחיד וחלק.

משקופי פח 06.10

כל משקופי הפלדה יבוצעו יחד עם הבניה במידת האפשר.

צביעת מסגרות 06.11

מוצרי המסגרות יצבעו לפי התיאור בסעיף ב/11.061 שבמפרט הכללי לעבודות הצביעה.

פרק 07 - מתקני תברואה

מפרט טכני מיוחד

07.0000 מתקני תברואה

07.01.0000 תאור כללי

1. מפרט מיוחד זה מהווה חלק בלתי נפרד ממסמכי הצעה/הסכם לביצוע העבודה נשוא מפרט זה. על הקבלן המבצע פרק זה לקבל את כל המסמכים הדרושים להכנת העבודה. בכלל זה רשימת המסמכים להצעה/הסכם זה, תנאים כלליים מיוחדים המפרט דרישות כלליות מהקבלן, מערכת התכניות, כתב הכמויות וכל שאר המסמכים המפורטים ברשימת המסמכים להצעה/הסכם זה. מסמכים אלה כוללים את תכניות המבנה - ארכיטקטורה, קונסטרוקציה ומערכות אחרות הדרושות לתיאום העבודה.

2. כל העבודות בפרק זה כפופות לנאמר ב"מפרט הכללי" של הועדה הבין משרדית ("האוגדן הכחול"). כל העבודות בפרק זה כפופות להוראות ה"ל"ת ותקן 1205 במהדורה העדכנית ביותר.

07.02.0000 אופני מדידה ומחירים

בכל מקום שבו לא צויין אחרת ימדדו הכמויות בהתאם למפרט הכללי הבינמשרדי, כפוף לתוספות שלהלן:

א. צנרת מים בכל קוטר תמדד לאורך הציר והמחיר יכלול קשתות והסתעפויות פרט לברזים שימדדו בנפרד. כנ"ל גם לבידוד הצנרת. במחיר נכללים הכנות למכשירי מדידה ולמנומטרים בנוסף לכל הנאמר במפרט הכללי וכן שרוולים באלמנטים מבטון.

ב. שיטת המדידה לצנרת במתקני תברואה תהיה לפי המפורט בסעיף 07000 של המפרט הכללי. הצנרת תכלול ספחים, ואביזרי הסתעפות, ומחיר עטיפת בטון במילוי. מאריכים למחסומי רצפה נכללים, במחיר המחסום, כנ"ל לגבי קופסאות בקורת.



ג. צנרת "פקסגול" או "פלגל" או ש"ע תכלול את האביזרים הנדרשים להתחברות לנקודה ותכלול שרוול מתעל. למחלקים ינתן מחיר נפרד.

ד. מחירי הציוד יכללו שרות ואחריות כמצוין במסמכי ההצעה/הסכם ול-10 שנים לצנרת אספקה בשיטת המחלקים.

07.04.0000 צנרת לחץ, שופכין, דלוחין, ביוב וגשם

צנרת למים חמים וקרים - יהיו צינורות פלסטיים. צנרת פלסטית שחילה - תהיה בשיטת מחלקים עם צינורות מגן פלסטיים. במקלט הצינורות יהיו מפלדה מגולוונת ללא תפר סקדיוול 40 לפי ת"י 593. המחברים יהיו מגולוונים מיציקת חשילה לפי ת"י 255. כל החיבורים יהיו עם הברגות ויאטמו בפישתן. צנרת דלוחין - תהיה מפוליפרופילן לפי ת"י 958 או מפוליאטילן בצפיפות גבוהה. יש לעטוף המחברים והצנרת בבטון אטים למים (כלול במחיר) ולהגן מכנית על הצנרת תוך כדי הבנייה.

צנרת שופכין - גלוייה בבנין - תהיה מפלסטיק קשיח לפי התקן מחומר פוליפרופילן, או פוליאטילן בצפיפות גבוהה (E.P.D.H).

צינורות שופכין מתחת לרצפה יהיו לפי קביעת המתכנן מפוליאטילן בצפיפות גבוהה עם חיבורי ריתוך. צרת מתחת לבנין תיעטף בבטון של 10 ס"מ מכל צד, (כלול במחיר הצינור). המעטפת תהיה קשורה אל ברזל זיון הרצפה ותהיה למעשה חלק אינטגרלי של הרצפה.

צינורות אופקיים יונחו בשיפוע כמצוין בתכניות. אם לא צוין אחרת - בשיפוע 2% .

כל קופסאות הביקורת בקירות וברצפה, מחסומי הרצפה והמחסומים התופיים יהיו תקניים מפוליפרופילן עם מכסים מפליז.

צנורות אויר - מפוליאטילן בצפיפות גבוהה.

צנורות מי גשם מגגות לחצרות - יהיו מפלדה ת"י 530 עם ציפוי מלט פנימי, ברתוך, כולל תיקונים בציפוי פנימי, עם קשתות מוצא מפלדה סקדיוול 40.

מחסומי רצפה 4" / 8" יהיו מיצקת עם ציפוי פנימי אמאיל או מפוליאטילן בצפיפות גבוהה. מחסומי רצפה 4" / 8" יותקנו מתחת לרצפה, או בתוך היציקה לפי התכניות. הקבלן יתקין שרוול מאריך ויאטום מבפנים ומבחוץ באטם סיליקון לכל עומק החלק החופף (לפחות 3-5 ס"מ). המכסה יהיה מתברג מפליז בגוון שייקבע.

07.07.0000 צנרת לחץ תת-קרקעית

צנורות פלדה בקוטר 2" - יהיו מגולבנים סקדיוול 40 עם חיבורי הברגה וציפוי פלסטי חרושתי. צנרת פלסטית תהיה בדרג מינימלי ל-10 אטמוספירות. צנרת מקוטר 3" ומעלה - תהיה לפי תקן 530, עם חיבורי ריתוך, עם עטיפה פלסטית חרושתי וציפוי פנימי בטון. יש לעשות תיקוני העטיפה לאחר גמר ההרכבה להשלמה מלאה של ההגנה החיצונית, תוך בקורת שדה של היצרן.



כל השוחות לביוב - יעשו מבטון טרומי לפי הת"י, או פלסטיים מתוצרת מאושרת. הרצפה לשוחות הבטון תהיה עם זיון לפי התקן ותוצק לפני הנחת הטבעות, או תחתיות חרושתיות המיוצרות ביציקה מונוליטית אחת עם הכנת הפתחים מראש ע"י היצרן. בחיבור הצנורות לשוחה יותקנו מחברים מיוחדים לשוחות, בהיעדר דרישה אחרת מכסי השוחות יבנו ל- 8 טון מעמס.

07.09.0000 הכנת חורים ועבודות חציבה

לגבי כל סוגי הצנרת - על הקבלן להכין שרוולים, חורים וחריצים באלמנטים של הבטון שייכללו במחירי היחידה, בגודל ובמקום הנדרשים להעברת הצנרת לפי תכניות האינסטלציה וכן לבצע על חשבונו הוא את החציבה של החורים והחריצים הדרושים אשר הוכנו בשעת היציקה. החציבה תעשה רק באשור בכתב של המפקח לפני הבצוע. הקבלן ישא בכל נזק שיגרם מחציבה לא מאושרת. כל הצנורות של שופכין מתחת לרצפות - יבוצעו לפני יציקת פלטות הרצפה, פרט למקרים בהם צויין אחרת.

07.10.0000 צביעה

כל הצנרת תצבע כולל צנרת מגולוונת וצנרת יצקת בשתי שכבות צבע יסוד ובשתי שכבות צבע סופי מסוג וגוון שיאושר ע"י המתכנן. יש לצבוע צנרת לפני הכנסתה לקירות.

מחיר הצביעה נכלל במחיר הצנרת. יש להקפיד לצבוע את הצנרת המגולוונת במקומות החתוך בצבע גלון קר עשיר אבץ למניעת קורוזיה. כל הנאמר לעיל חל גם על מתלים, חיזוקים וכל חלקי ברזל הקשורים בצנרת.

07.11.0000 התקנת צנרת שופכי

כל פתחי הביקורת - יעשו בהתאם להל"ת. פתחי הביקורת יפנו תמיד לצד המאפשר גישה יש להשתמש באביזרים בעלי גישה צדדית לפי הנדרש. אין להתקין גישה מלמטה בשום מקרה, גם אם סומן בתכניות לנוחיות השרטוט, אלא בהוראה מפורשת בכתב של המתכנן. בכל שינוי כיוון בקווי שופכין - יש להשתמש בברכיים או בהסתעפויות של 45 מעלות בלבד ולא 90 מעלות, אלא בהוראה מפורשת בכתב של המתכנן.

החפירה והכיסוי - כמפורט במפרט הכללי ונכללים במחיר הצינורות. צנרת מתחת לרצפת קומת קרקע תותקן על וויס אשר יותקנו ביציקת הרצפה, כך שהצנרת "תעבוד" יחד עם רצפת המבנה.

07.12.0000 בדיקת לחץ

מערכות המים הקרים, החמים וכיבוי האש - יעברו בדיקות לחץ של 12 אטמוספרות במשך 4 שעות, לפי הל"ת סעיף 8.8.2. הבדיקות יערכו על חשבון הקבלן ועליו לספק את המכשירים הדרושים לכך כגון: משאבה, מנומטר, צנרת וסגירת קווים זמניים. הבדיקה תיערך בנוכחות המפקח שיאשר זאת ביומן העבודה, רק לאחר האישור יאטמו הצינורות, או יותקן הבידוד על הצנרת המבודדת.



בדיקות לחץ לצנרת השופכין והדלוחין - תעשה לפי הל"ת סעיף 8.6.2. אין לכסות את התעלות לפני אשור המפקח. יש להשתמש בפקקי טסט מתפרקים לצורך הבדיקה, כדוגמת מוצר של חברת "פומס" או ש"ע מאושר.

שיפועים 07.13.0000

צנרת מים קרים וחמים - אופקיים.

צינורות דלוחין ושופכין % 2 מינימום, אלא אם כן יצוין אחרת בתכניות.

צנרת שופכין "6 - 1 %.

להנחה בשיפועים קטנים יותר - יש לקבל אשור בכתב מאת המפקח.

קבועות מחרס 07.14.0000

יש להביא דוגמא מכל יחידת קבועה ולקבל אשור על סוג הקבועות לפני ההזמנה.

יש להגן על הקבועות מיום אספקתן ועד למסירת הבניין. לקראת המסירה יש לנקותן ולמסרן מבריקות מכל פגם. יש להקפיד על המרחקים מפני הרצפות והקירות ולשמור על גובה אחיד עבור הקבועות מאותו הסוג.

האסלות יהיו מתוצרת "חרסה", או שווה ערך, מושב ומכסה יהיו מחומר פלסטי סוג "כבד". בהיעדר דרישה אחרת, יהיו מכלי ההדחה מחומר פלסטי בדגם מאושר עם מנגנון דו כמותי. אסלות תלויות יסופקו עם קונסטרוקציית פלדה לרצפה ולקיר כולל כל המפורט בתכניות-ויסופקו עם מזרם חצי אוטומטי "1.

אסלות יש לחזק לרצפה בעזרת ברגי פליז "3/16, 40 ס"מ מצופי כרום. יש למרוח תושבת האסלה במרק פלסטי לבן לפני הידוקה לרצפה.

כיורי רחצה - יורכבו על קונזולים מצינור מגולוון בקוטר "1/2 מכופף ומותאם לצורת הכיור במגע רציף. יש להקפיד על איזון הכיורים והקבועות. כיור הרחצה במקלט יהיה עשוי מפלדה בלתי מחלידה. התקנת הכיור לפי ת"י 1205.3.

כל צנרת הדלוחין במילוי, כולל לכיורים, תהיה בקוטר "2 - מיד עם היציאה ממחסום הכיור והכניסה לקיר יש לעבור לקוטר הנ"ל.

בהיעדר דרישה אחרת יהיו כל הכלים הסניטרים תקינים מחרס לבן סוג א' תוצרת "חרסה" או שווה ערך לפי בחירת המזמין או האדריכל. הקבלן יספק דוגמא מכל קבועה ואביזר לאישור המפקח. כל הכלים יורכבו לפי המפרט הטכני של היצרן. כל הארמטורות יהיו מצופות ניקל כרום בהתאם לדרישות התקן ובצבע מותאם לכלים לפי בחירת המזמין, או האדריכל. מכסי אסלה יהיו מסוג קשיח בגוון ובסוג לפי בחירת המזמין או האדריכל.

מזרמים ("ניאגרות") יהיו מסוג מאושר ע"י האדריכל.



07.15.0000 ארמטורות כרום ומחסומי פלסטיק

בהיעדר דרישה אחרת, יהיו כל הארמטורות: סוללות המים הקרים והחמים, ברזים יוצאים ושופכין, חלקים חיצוניים של ברזים פנימיים, מזרמים, רוזטות, ווי חיזוק וברגיהם, שסתומים לכיורים, שרשרות לפקקים, רשתות לעביטי שופכין וכד' - כל אלה יעשו מסגסוגת נחושת מצופים כרום מלוטש כמפורט בתקן הישראלי ויהיו מהדגם המצוין בכתב הכמויות, כפוף לדוגמאות שיאושרו על ידי המפקח.

מחסומים לכיורים ("סיפון") - יהיו מפלסטיק מתוצרת מאושרת. חלק מהמחסומים יסופקו עם יציאה צדדית לפני המחסום, לקליטת מי ניקוז של המזגנים, או מדיחי כלים.

07.16.0000 ברזים ואביזרים

ברזים עד קוטר 2" ועד בכלל - יהיו מטיפוס כדורי מסגסוגת נחושת מצופים כרום. ברזים וסוללות פנימיים - יהיו מתוצרת "חמת" או ש"ע, מסוג וגוון לפי בחירת האדריכל. בכל מקום בו יותקן ברז או אביזר עם חיבור הברגה - יש להתקין רקורד לאפשר פרוקו. כל זה במחיר הברז או האביזר.

07.17.0000 ברזי שריפה חיצוניים

ברזי שריפה - יהיו בעלי כיפות כדוגמת דגם 3 של חברת "פומס" או שווה ערך. על פתח כל ברז יורכב מצמד מסוג שטורץ עם אטם מתכתי.

07.18.0000 מחסומי רצפה

מחסומי רצפה 2" / 4" - יעשו מפלסטיק עם מכסה פליז מחורר על משטח רבועי בגוון שיאושר. המחסומים חייבים לשאת תו תקן. חיבור על ידי חצי רקורד קוני - בחיבור המחסום. יש להקפיד על גמר נקי עם שטח הרצפות.

07.19.0000 קופסאות בקורת

קופסאות בקורת 2" / 2" או 4" / 4" - יעשו מפלסטיק עם מכסים כמפורט לגבי מחסומי רצפה. כני"ל לגבי מאריכים.

07.20.0000 צנרת אספקה בשיטת מחלקים

צנרת החלוקה בתוך יחידות השירותים ומטבח תבוצע באמצעות מחלקים. הצנורות יהיו מפוליאתילן מצולב או פוליבוטילן ויותקנו בתוך צנורות מגן פלסטיים המאפשרים שליפה לאחר ההתקנה. המחלקים בקוטר 3/4" מסגסוגת נחושת, הברזים כדורים עם ציפוי כרום או ש"ע. מחלקים שקוטרם גדול יותר יעשו מצנור פלדה ביצור מיוחד. הצנרת תבוצע לפי הוראות היצרן ובאישור הקבלן המבצע ע"י היצרן עם אחריות ל-10 שנים.

במסירת העבודה יבוצע ע"י המפקח נסיון לשלוף מצנורות פנימיים באקראי ובמידה וצנור לא ישלף הקבלן ישא בכל ההוצאות הכרוכות בהתקנה מחדש כולל נזקים לרצוף, חרסינה וכד'. לחץ הצנרת 10 אטמוספרות עד 100 מעלות צלסיוס.



07.21.0000 ציוד כיבוי אש

גלגלונני כיבוי אש יותקנו בתוך ארון שיאוסר על ידי המתכנן ואשר יכלול גם מטף אבקה יבשה 6 ק"ג. בהיעדר דרישות אחרות - הגלגלון יורכב על ציר רב - כוונני, צינור המים המזין יהיה "1 לפחות, על כל גלגלון יורכב צינור לחץ בקוטר "3/4 ואורך 25 מטר עם מזנק רב שימושי בקוטר "3/4 לפחות. בנוסף לני"ל יותקן ברז לפתיחה מהירה. חיבורי צינור הלחץ אל הגלגלון ואל המזנק יהיו באמצעות מצמדי "שטורץ" בקוטר "1. הציוד הנ"ל כפוף לאישור מכבי אש.

בעמדת כיבוי מלאה - ובהיעדר דרישה אחרת יסופקו בנוסף לני"ל 2 זרנוקים "2 מבד משוריינין 15 מטר בתוספת מזנק סילון "2 עם חיבורי שטורץ, ובנוסף ברז שריפה "2 עם חיבור שטורץ ומטפה אבקה יבשה 6 ק"ג.

07.22.000 קבלת המתקן

בנוסף לנאמר במפרט הכללי: לאחר בקורת ראשונה לקבלת המתקן, יבצע הקבלן את כל העבודות שנרשמו, כולל העבודות הנוספות שנתנו מיום רשום הדו"ח עד למועד הסופי לקבלה. אם בקבלה הסופית ימצא שהקבלן לא בצע את כל התיקונים - יחויב הקבלן בהוצאות הנובעות מביטול זמן של כל הנוגעים בדבר וזאת עבור כל בקור נוסף לקבלת המתקן - לא יתקבלו כל נימוקים אשר יפטרו את הקבלן מחובה זו.

07.23.0000 תכניות עדות

(AS MADE) יוכנו ע"י הקבלן לאחר הביצוע ויכללו את כל מהלכי הצנרת והקבועות כפי שבוצעו ויימסרו למפקח בצורה ובמועד לפי קביעתו.

פרק 08 - מתקני חשמל

1. תאור העבודה:

מפרט זה דן בביצוע מתקן חשמל ומערכות מתח נמוך מאוד בבניין חדש שייבנה ב -

"נין" וישמש כבית ספר "בי"ס מקיף נין".

עבודות החשמל ומערכות מתח נמוך מאוד כוללות בין השאר:

1.1 מערכת חשמל מושלמת כולל תאורה כללית, כח, , הזנות.

1.2 מערכת כריזה.

1.3 מערכת גילוי אש ועשן.

1.4 תאורת חוץ כולל מגרש משולב.

1.5 הזנות חשמל ותקשורת בפיתוח.

1.6 מערכת פתיחת חלונות אוטומטית לשחרור עשן.

2. ביצוע העבודה:

העבודה תבוצע ע"י פועלים מקצועיים בהנהגת מנהל עבודה בעל רישיון מתאים סוג העבודה אשר ימצא במקום העבודה במשך כל זמן הביצוע. המזמין רשאי לפסול כל עובד, כולל מנהל



עבודה, או יצרן שלפי דעתו אינם מתאימים לביצוע העבודה ללא מתן הסבר. החלפת מנהל העבודה במידה ותידרש ע"י הקבלן תאושר מראש ע"י המפקח.

3. קבלת המתקן :

לאחר קבלה ואישור המתקנים על ידי בודק מוסמך על הקבלן למסור את המתקן על כל חלקיו למפקח ו/או למזמין כשהם פועלים בצורה תקינה ועליו לתקן על חשבונו את כל הליקויים, סטיות מהתכניות ו/או הוראות תוך זמן שיקבע על ידי המפקח.

4. תיאום עם הגורמים השונים :

מאחר והעבודות יבוצעו בבנין קיים ובחלקו מאויש, יש לדאוג לתיאום עם אנשי המקום למניעת הפרעות לפעילות התקינה של המתקנים הקיימים. אין לבצע ניתוק של זרם החשמל ו/או קווי תקשורת ללא הודעה מוקדמת ו/או ללא קבלת אישור מאת המפקח.

באם יהיה צורך לבצע עבודות מיוחדות (כגון עבודות בלוח חשמל ראשי) בשעות בהן אין פעילות במקום (כולל שעות הלילה), הדבר יבוצע ללא תשלום תוספת מחיר לקבלן.

מפרט משלים לפרק 08 - המפרט הכללי :

1. מובילים :

1.1 אין להשתמש במבנה זה בצינורות מהסוגים הבאים :

(א) צינורות מגן (ברגמן).

(ב) צינורות קלים ("ק").

(ג) צינורות במידה תקנית קטנה 16 או "3/4".

1.2 יש להקפיד שכל אמצעי החיזוק של מובילים חשופים (ברגים, אומים, טבעות, פרופילים וכד'), יהיו מצופים מתכת בלתי מחלידה (אבץ, קדמיום, כרום, ניקל וכו') גם אם יידרש שהנ"ל יצבעו בגוון עליון כל שהוא.

1.3 יש להתקין שרוול לצינור בכל מקום בו הוא עובר תפר התפשטות.

1.4 כל התעלות ממתכת יהיו מגולוונות באבץ חם.

1.5 גמר כל הצינורות לרבות נקודות תאורה יהיו בתיבות סטנדרטיות או תיבות מעבר אשר כולן נכללות במחיר הצנורות או בנקודה. הקופסאות עבור התקנת האביזרים תהיינה מבוטנות בקיר והציוד מחובר אליהן בברגים אל הברגות מתאימות שהן חלק ממבנה הקופסה.

1.6 התעלות והמגשים המותקנים בפרוזדורים יותקנו במרחק של 5 ס"מ מהקיר כדי לאפשר מעבר צנרת גלויה בינם לבין הקיר. כל המתלים, החיזוקים וחומרי העזר יהיו מגולוונים ובלתי מחלידים. במקומות שמשומנים פרטי ההתקנה, העבודה תבוצע לפי הפרטים.

1.7 כל הצנרת עבור "בזק" תבוצע בהתאם לתקני "בזק" הרלוונטיים.

1.8 כל קופסאות החיבורים וההסתעפות תותקנה תמיד מתחת לקו תקרה מונמכת במבנה.

1.9 יש לבצע הפרדת צבעים בצנרת עבור המערכות השונות :

חשמל ירוק

טלפון כחול

מחשב חום



כריזה צהוב

גילוי אש אדום

2. כבלים ומוליכים :

2.1 על הקבלן להשתמש בכבלים בעלי תו תקן ת"י 547.

2.2 כל המוליכים יהיו מנחושת, בידוד XLPE בצבעים תקינים, פרט אם צוין אחרת.

2.3 על הקבלן לסמן את כל הכבלים והצינורות הנכנסים והיוצאים ללוחות החשמל על ידי סימון ברור ובר קיימא, כמו דיסקית סנדויץ' חרוטה או סרט פלסטי ממוספר בסימון בר קיימא בלתי מחיק ומהודק היטב, סימון בכתובה על נייר דבק או כדומה לא יתקבל כסימון.

3. הארקות והגנות אחרות :

3.1 ליד לוח החשמל יותקן פס השוואת פוטנציאלים שיחובר להארקת היסוד.

פס השוואת הפוטנציאלים יהיה בחתך מינימלי של 40X4 מ"מ ובאורך 80 ס"מ ומינימום 10 חורים ובורג 1/4" מתאים. כל בורג יהיה עבור חוט הארקה אחד בלבד.

3.2 כל חלקי המתכת במבנה יאורקו לפס זה.

3.3 במידה ולא תתקבל התנגדות הארקה רצויה, יש לבצע אלקטרודה נוספת מחוץ למבנה ולחברה בהתאם לתקנות לפס השוואת פוטנציאלים עד לקבלת התנגדות הארקה רצויה.

3.4 יש לבצע הארקות ליסודות תוספת הבניה ולחברה לברזל הזיון של היסודות הקיימים לפחות בשני מקומות.

3.5 יש לבצע הארקה למסילות המעלית בפיר המעלית.

4. לוחות חשמל :

4.1 תנאים מיוחדים לבוני הלוחות :

4.1.1 יצרן הלוחות יהיה בעל רשיון מתאים לעסוק בבנית לוחות חשמל, ויהיו ברשותו התנאים והכלים לבדיקת הלוחות תחת מתח במפעלו. כל הציוד יתאים לתקן הישראלי, ובהעדרו לתקן I.E.C. הרלוונטי.

4.1.2 יצרן הלוחות יאושר ע"י המפקח והמתכנן.

4.1.3 קבלן כללי אשר יקבל על עצמו גם את יצור ואספקת הלוחות יצרף להצעתו (במכרז) את שם יצרן הלוחות שעליו מתבססת הצעתו, מתוך רשימת קבלנים/ספקים המאושרים ע"י המזמין.

4.1.4 היצרן יהיה חייב להבטיח בכתב שברשותו מלאי חלפים ו/או ציוד זהה שבהצעתו במקרה של תוספת ו/או תקלה בציוד מותקן.

4.1.5 (א) לפני הביצוע על היצרן להגיש 3 סטים תוכניות לאישור המפקח/מזמין/מתכנן + דיסקט בפורמט DWG באוטוקאד.

רק לאחר אישור התוכניות בכתב יוכל היצרן לגשת לביצוע הלוחות. התוכניות יכללו סכמה חד-קוית, סוגי הציוד כולל מס' קטלוג ותוכנית מבנה הלוח כולל כל הפרטים.

(ב) במקרים מיוחדים ובמיוחד במערכות פיקוד על היצרן יהיה להגיש הסבר ותאור מילולי בכתב למערכות שתוכננו ע"י היצרן.



- 4.1.6 התכניות הסופיות של הלוחות הכוללות תוכניות מבנה ומיקום האביזרים, תוכניות חשמליות חד קוויות ופיקוד יהיו נתונים בתוך נרתיק פלסטי מתאים עם שם היצרן שיצורפו ללוח.
- 4.1.7 בגמר התכנון והביצוע- על היצרן למסור למזמין סט שרטוטי AS-MADE.
- 4.1.8 המזמין שומר לעצמו את הזכות לפסול ולא לאשר ציוד שאינו נראה לו מכל סיבה שהיא.
- 4.2 בדיקות:**
- 4.2.1 למזמין הזכות לנוכחות בבדיקה הסופית של הלוחות, וכן בכל שלב שהוא בזמן ייצור הלוחות .
- 4.2.2 להלן רשימת הבדיקות אשר יבוצעו בלוחות :
- 4.2.2.1 בדיקת הפעלה של כל אביזרי הפיקוד על ידי הספקת מתח מתאים ובדיקת הפעולה וסדר הפעולה הנדרש, כולל סימולציה מלאה של מערכת הפיקוד לפי דרישה.
- 4.2.2.2 בדיקת פעולה של כל מכשירי הבקרה (מודדים, ממסרים מיוחדים וכו' ...).
- 4.2.2.3 בדיקת פעולה של כל ההגנות.
- 4.2.2.4 בדיקת עמודה תחת מתח של 2000 וולט למערכות הכח, ו- 200 וולט למעגלי הפיקוד, ובדיקה במתח של 80% ממתח עמודה מרבי למשך דקה לכל מעגלי הכח.
- 4.2.2.5 רציפות של כל המעגלים.
- 4.2.2.6 בדיקת אפשרות החלפת ציוד זהה (מפסיקים לשליפה וכו' ...).
- 4.2.2.7 בדיקת פעולה מכנית של כל האביזרים והמערכות של הלוח.
- 4.2.2.8 בדיקת שילוט.
- 4.3 סימונים ושילוט:**
- 4.3.1 סימון כל כבלי היציאה למעגלים סופיים ו/או לוחות משנה כמתואר בסעיף 2.3 לעיל.
- 4.3.2 יש לדאוג לסימון ושילוט מתאים בחזית הלוח ועל הפנלים. השילוט יכלול את מס' המעגל ושם הלוח המזין ושם הלוח או העומס אותו מזינה היציאה.
- 4.3.3 שילוט זהה יותקן ע"ג כל המפסיקים, המגעונים רילים פיקוד וכו' בחלקו הפנימי של הלוח (כאשר פותחים הדלתות או כאשר מסירים את הפנלים בלוח פנלים).
- השלטים יכללו את האינפורמציה הבאה :
- מס' המעגל.
 - שם המעגל.
 - מזין את לוח או מתקן
 - גודל המפסיק.
 - גודל ה- O.L. זרם הכיוון המרבי המותר.
 - חתך הכבל המחובר.



- 4.3.4 השלטים יבוצעו מבקליט סנדוויץ כפול חרוט שחור-לבן ויחוזקו לפנל (אחרי הצביעה הסופית) ע"י ברגים ו/או ניטים כך שיהיו יציבים ולא תהיה סכנה לנפילתם (אין להשתמש בהדבקה). גודל מינימלי 100x50 מ"מ.
- 4.3.5 מעגלים שמורים יצויידו בשלטי סנדוויץ חלקים ותכתב עליהם המילה שמור.
- 4.3.6 שלטי אזהרה יהיו - אדום עם כתב לבן.
- לדוגמא: "זהירות - פסי צבירה מאחור".
- 4.3.7 שלטים למתחים מיוחדים יהיו בצבעים שונים לפי בחירת המתכנן.
- 4.3.8 כל לוח ישולט בנפרד בפנל העליון - שם הלוח.
- לדוגמא: לוח - A.
- לוח - B וכו'.
- 4.4 רשימות ציוד:
- הציוד המורכב יהיה נתון לבחירת הקבלן מתוך רשימת הציוד המפורטת להלן (פרט לנדרש אחרת בתכניות ובכתב הכמויות):
- 4.4.1 מפסיקים טיפוס פקט תוצרת סימנס, קלוקנר מולר, ASEA, S&S.
- 4.4.2 מפסק אוטומטי מגנטי תרמי, (מאמ"ת) זעיר תוצרת: סימנס, קלוקנר מולר, ABB, מרלין גירין, לגרנד.
- 4.4.3 מנתקי הספק אוטומטיים תוצרת: סימנס, קלוקנר מולר, SACE, לגרנד, מרלין גירין.
- 4.4.4 ממסר לזרם פחת מתוצרת ודגם זהים למאמ"תים הזעירים. (תלת ודו קטביים)
- 4.4.5 מגענים ומתנעים מתוצרת: טלמכניק, קלוקנר מולר, A.B.B., סימנס.
- 4.4.6 מנתקי מבטיחים בעומס מתוצרת: סימנס, JUNG, LINDER.
- 4.4.7 מנתקי מבטחים עד 50 א' מתוצרת: לגרנד, האגר.
- 4.4.8 טיימרים מתוצרת: IZUMI, טלמכניק, עוז און SHIELE, DOLD.
- 4.4.9 ממסרים מתוצרת: OMRON, IZUMI.
- 4.4.10 מהדקים מתוצרת: PHONIX, WIELAND, WEIDMULLER להתקנה על מסילה עשויים מנחושת אלקטרוליטית.
- 4.4.11 ציוד מדידה מתוצרת: ארדן, MULEX, אלקו, IME.
- 4.4.12 מנורות סימון מתוצרת: טלמכניק, קלוקנר מולר, עוז-און.
5. גופי תאורה:
- 5.1 התקנת גופי תאורה:
- גופי התאורה בפנים המבנה יורכבו במקומות כמסומן בתכנית ולפי יעודם (על התקרה, שקועים בתקרה, תלויים או על הקיר) ובמרחקים וגבהים כפי שמופיע בתכנית או לפי הוראות המפקח. קביעתם של גופי התאורה על חלקי המבנה, תתאים לצורת ההתקנים ובת-קיימא בהתחשב במשקל העצמי של גוף התאורה. אין לקדוח חורים בגוף ואין לרתך חיזוקים נוספים אל גוף התאורה, בלי הסכמתו של המפקח.



התקנת גופי תאורה השקועים בתוך תקרות תותב: גופי התאורה יחזקו גם לתקרת הבטון. אין לחזק גופי התאורה רק לקונסטרוקצית תקרת התותב, אלא אם נדרש בתוכניות. במקרה של התקנת גופי התאורה על עץ או חומר דליק אחר, יש להתקין בינם לבין העץ שכבה חוצצת מחומר מבודד וכבה מאליו, בעובי של 1 מ"מ לפחות. על הקבלן להתאים את סידורי ההרכבה ומועדיהם עם הקבלו המבצע את התקרה ולהדריכו באשר לעיצוב המסגרות המותקנות בתקרה עבור גופי התאורה.

5.2 חיבור גופי תאורה:

מוליכי החיבור יחוברו להדק הקבוע באבזר. על מוליכי החיבור יולבשו צינורות פלסטיות גמישות למניעת שחיקתו של בידוד המוליך בחלקים המתכתיים והחדים של גוף התאורה. אם חום הנורה עלול לפגוע עבבידוד המוליכים, ישתמשו במוליכים מבודדים בטפלוך או באסבסט. אם לא צויין אחרת יחובר להארקה כל גוף העשוי מתכת.

פרק 09 - עבודות טיח:

09.01 כללי:

יצוין במפורש כי המפרט המיוחד שלהלן הינו משלים לתנאי החוזה ואינו גורע מהם. יצוין במפורש שהמפרט המיוחד שלהלן הינו משלים לתוכניות, לפרטים, לתנאי החוזה המיוחדים ולמפרט הכללי הבין משרדי. ע"כ אין זה מן ההכרח שכל עבודה המופיעה בתוכניות ו/או המתחייבת מהן ו/או המתחייבת לצורך בצוע מושלם של העבודות השונות נשוא מכרז/חוזה זה ימצאו את ביטוין במפרט המיוחד שלהלן ו/או בכתב הכמויות ו/או בתוכניות. כל העבודות יבוצעו בהתאם למפרט הכללי הבין משרדי כולל אופני המדידה והתשלום, אלא אם צוין אחרת במפרט המיוחד שלהלן. יש לראות את התיאורים המלאים על כל פרטיהם, כפי שהם מובאים בתוכניות, במפרט הכללי ובמפרק המיוחד וביתר המסמכים, כמשלימים את התיאורים התמציתיים הכלולים בכתב הכמויות.

תוספת למפרטים הנ"ל

09.02 טיח פנים בשתי שכבות, ישר וחלק סרגל בשני הכוונים, גמר השכבה העליונה בשפשפת לבד.

09.03 מתחת לטיח חוץ רגיל בשתי שכבות ומתחת לטיח חוץ מותז מתחת לטיח חוץ רגיל בשתי שכבות ומתחת לטיח חוץ מותז תבוצע שכבת הרבצה שהרכבה ודרך עשייתה מפורטים בסעיף 09022, מחיר שכבה זו כלול במחיר טיח החוץ מכל סוג.

09.04 זוויתני רשת מגולוונות

יש לקבוע סרגלי מגן למקצועות תקרות, העמודים וכו' במקומות שהדבר יידרש ע"י המהנדס. הסרגלים יהיו עשויים מפח מגולוון חזק עם רשת מתכת מתוחה בצידיהם וייקצבו (לפי אנך) למקצועות האמורים לפני הטיח, באמצעות מסמרים מגולוונים או



מסמרי פלדה, הרשת תכוסה בשכבת טיט צמנט 3: 1 לפני הטיוח. גובה הפינות לכל גובה החדר עד לגובה 2.4 מ' מהרצפה.

09.05 טיח חוץ רגיל :

לפני התחלת העבודה יש לסתום את כל החריצים והחורים בטיט צמנט טיח חוץ יבוצע בשלוש שכבות :

א. השכבה הראשונה תתקבל ע"י התזת הצמנט עם אגרגט דק על פני כל השטח המיועד לטיוח, שכבה זו תיתן כיסוי אחיד על הבניין תוך כדי סתימת כל החורים.

הרכב התערובת : חלק אחד צמנט.

6 חלקים אגרגט דק.

עובי השכבה לא פחות מ- 5 מ"מ.

ב. השכבה השנייה תהיה בעובי 12 מ"מ.

הרכב התערובת : חלק אחד צמנט.

חלק אחד סיד.

6 חלקים אגרגט דק.

יש להוסיף לתערובת חומר בשם "אהידרול" תוצרת כרמית בע"מ או חומר אחר שווה ערך, בשיעור 5 ק"ג לכל 100 ק"ג צמנט. יש תערובת לערבב את האהידרול היטב עם הצמנט לפני הכנת המלט ועם תערובת זו יש להכין את טיט כמפורט לעיל.

ג. השכבה השלישית תהיה טיח מושלך ביד על בסיס צמנט לבן או עם אגרגט או בלי לפי הדרישה.

ד. הטיח יהיה יציב בחוזקו כ- 48 שעות לאחר השלמתו. על הקבלן להכין דוגמאות הטיח בשטח של 1.00 מ"ר כל אחת, על חשבונו ולקבל אישור האדריכל לגוון ולצורה הכל כמפורט בסעיף 09054 במפרט.

09.06 טיח חוץ משובר :

א. סתימת הפוגות על ידי שכבת ההרבצה שתפורט בהמשך.

ב. יש להרטיב את הקיר לפני יישום שכבת ההרבצה, פני הקיר חייבים להיות נקיים מאבק ורטיבות.

ג. שכבת ההרבצה תבוצע בתערובת הבאה (יחסי נפח) :

1 חלק צמנט.

3 חלקים חול טבעי.

בתוספת דבק מסוג "כרמית 200" בכמות של 15% ממשקל הצמנט (כלומר על כל שק צמנט בתערובת יש להוסיף 7.5 ק"ג - גלון וחצי "כרמית 200"), עובי שכבת ההרבצה, יהיה 8-5 מ"מ.

ד. שכבת הטיח השחור תבוצע בתערובת הבאה (יחסי נפח) :

1 חלק צמנט.

4 חלקים חול טבעי.



לקבלת העבודות הדרושה יש להשתמש ב"במקום סיד" בכמות של 1 ק"ג לכל שק צמנט, עובי הטיח השחור לא פחות מ- 12 מ"מ.

ה. במידה ודרוש לבצע שכבת שליכט עליונה (שחורה), תהיה התערובת זהה לזו של שכבת הטיח השחור בתוספת "כרמית 200" בכמות של 5% ממשקל הצמנט (חצי גלון לכל שק צמנט), עובי השכבה 3-5 מ"מ.

ו. יש לבצע אשפרה של כל שכבות הטיח בנפרד במשך 3 ימים.

09.07 טיח פנים :

א. שכבת הרבצה המורכבת מצמנט וחול ביחס 1: 3.

ב. שכבת טיח זיהה לתערובת של שכבת הטיח השחור בטיח חוץ, בתוספת "כרמית 200" בכמות של 5% ממשקל הצמנט.

09.08 טיח מסרק :

שתי השכבות הראשונות כנ"ל, השכבה השלישית שפריץ במכונה ועבוד מסרק פח עם שיניים ברוחב חצי ס"מ ורווח בין השיניים חצי ס"מ, הטיח יהיה יציב בחוזקו כבר 48 שעות לאחר השלמתו. על הקבלן להכין דוגמאות הטיח בשטח של 1.00 מ"ר כל אחת, על חשבונו ולקבל אישור האדריכל לגוון ולצורה, הכל כמפורט בסעיף 09054 במפרט.

09.09 טיח צמנט :

במקומות המצוינים בתכניות יעשה טיח צמנט, הטיח יבוצע לפי סעיף 0906 במפרט הכללי, יש לשים לב לאשפרה מקסימאלית.

09.10 ציפוי קירות ע"י שליכטה צבעונית אקרילי גמיש "טוסקנה" תוצרת טמבור או "100-III" תוצרת נירלט או ש"ע ע"ג שכבת טיח מיישרת אשר נמדדת בנפרד, העבודה כוללת יישום פריימר x מדולל ב- 25% טרפנטין בשכבה אחת ושכבת השליכטה הצבעונית בהתאם ובליוי הנחיות היצרן בגוון לפי בחירת האדריכל.

09.11 הגנה על משטחים מטויחים :

על הקבלן להגן על חשבונו על השטחים המטויחים העלולים להיפגע במהלך העבודה כמו כן יש להגן בזמן הטיוח על כל האלמנטים העלולים להיפגע כמו צפויים, בטון חשוף, רצפות וכו'.

פרק 10 - עבודות ריצוף וחיפוי:

10.01 כללי :

יצוין במפורש כי המפרט המיוחד שלהלן הינו משלים לתנאי החוזה ואינו גורע מהם.

יצוין במפורש שהמפרט המיוחד שלהלן הינו משלים לתוכניות, לפרטים, לתנאי החוזה המיוחדים ולמפרט הכללי הבין משרדי. ע"כ אין זה מן ההכרח שכל עבודה המופיעה בתוכניות ו/או המתחייבת מהן ו/או המתחייבת לצורך בצוע מושלם של העבודות השונות נשוא מכרז/חוזה זה ימצאו את ביטוין במפרט המיוחד שלהלן ו/או בכתב הכמויות ו/או בתוכניות.

כל העבודות יבוצעו בהתאם למפרט הכללי הבין משרדי כולל אופני המדידה והתשלום, אלא אם צוין אחרת במפרט המיוחד שלהלן.



יש לראות את התיאורים המלאים על כל פרטיהם, כפי שהם מובאים בתוכניות, במפרט הכללי ובמפרק המיוחד וביתר המסמכים, כמשלימים את התיאורים התמציתיים הכלולים בכתב הכמויות.

10.02 לגבי העבודות האלה, ראה מפרטים כלליים לעבודות ריצוף וחיפוי שבהוצאת הועדה הבינמשרדית המיוחדת שבהוצאה האחרונה.

מחיר עבודות הריצוף, רצוף רצפות החדרים, הפנלים, רצפות השירותים והחיפוי באריחי קרמיקה תכלול גם את עבודת הרובי.

תוספת למפרטים הנ"ל

10.03 הספקת מרצפות טרצו, שפולים ואריחים

- א. 90 יום לפני מועד הריצוף יספק הקבלן לאישור המפקח דוגמאות של החומרים בהם הוא מתכוון להשתמש בהתאם למחירי היסוד או בהתאם למפרט.
- ב. המפקח ידאג לאשור האדריכל לגבי סוג המוצר ודגימה מאושרת תישמר במקום ואליה יושוו כל המרצפות, השיפולים והטרצו שיובאו למקום.
- ג. הקבלן יהיה אחראי לטיב המרצפות, השיפולים והאריחים מבחינת עמידתם בתקנים זהותם הכללית גוונים, צורתם ודיוק מידותיהם.
- ד. מרצפות הטרצו יהיו בגודל 30/30 או 33/33 בגוון וטקסטורה עפ"י בחירת האדריכל ויהיה עמיד בשיעור 10% מעל הנדרש ב-ת"י לבניני ציבור - מותר לעשות שימוש בכמה סוגי מרצפות לפי בחירת האדריכל.

10.04 ציפוי קירות, מסדרונות וחדרי מדרגות:

- א. לפני התחלת הציפוי הקבלן יבדוק את השטח שיש לצפותו, השטח חייב להיות נקי לגמרי מלכלוך, גריז שמן, או כל חומר העלול להפריע להדבקת הציפוי.
- ב. החיפוי ייעשה באריחי קרמיקה 20/20 ס"מ או 30/30 ס"מ כדוגמא קלאסית של "נגב קרמיקה" או ש"ע עד לגובה 1.4 כמצוין בתוכניות כאשר ניתן להשתמש בכמה סוגי קרמיקה או גוונים ע"ג מישור אחד או באבן ניסורה מלוטשת עפ"י בחירת האדריכל.

10.05 שיפולים:

- א. השיפולים יהיו מאנכים לשטח הריצוף והמשקים יתאימו למשקי הריצוף.
- ב. בפינות יש לבצע חיפוי ב-45 (גורנג).

10.06 אדני חלונות:

יש להקפיד על אף מים בתחתית אדן חלון.
עבודות מוזיקה צריך להיות תפר זכוכית כל 60 ס"מ.
רשת פלדה קוטר 4 מ"מ כל 5 ס"מ שתהיה כוללת במחיר.



10.07 מרצפות רזרביות:

הקבלן ישאיר עם קבלת העבודה 20 מרצפות חדשות מעולות על מנת שניתן יהיה לבצע החלפת המרצפות במשך הזמן אם יידרש, מחירים כלול במחיר היחידה ברשימת הכמויות.

10.08 ריצוף קרמיקה וחרסינה:

תבוצע שכבת הרבצה מבטון עובי 5 מ"מ לפחות ותהיה כלולה במחיר הריצוף.

הדבקת אריחי קרמיקה ו/או חרסינה ברצפה וקירות תיעשה על ידי תערובת צמנטית מוכנה של כרמית - " כרמופיקס מוכן" הוראות השימוש לפי דרישת היצרן ובחירות הקבלן וזאת כתנאי לקבלת העבודה ואישור החשבון.

10.09 בגמר ריצוף ליד דלתות חיצוניות יותקנו ספים משיש או מטרצו או מאבן כולל פסי פלז או אלומיניום בין הסף לריצוף כמפורט בכתבי הכמויות ופרטי הבניין ועפ"י בחירת האדריכל.

10.10 בעבודות קרמיקה, הביצוע כולל פוגות עם שומר מרחק "ספיסרים" ברוחב 3-5 מ"מ ומילוי ברובה אקרילית מוכנה אשר כלולה במחיר הקרמיקה, הכל לפי דרישות האדריכל, השימוש בכמה גוונים באותו קיר או בשטח אין בו בכדי לשמש עילה לתוספת כלשהיא מעבר למחיר הנקוב בחוזה.

10.11 בכל מפגשי הקרמיקה אנכיים בקירות יבוצעו פינות אלומיניום מיוחדות לכל גובה החיפוי באותו גוון של הקרמיקה.

10.12 איפה שנדרש בכתבי הכמויות או בפרטים או בתוכניות קרמיקה "אנטי סלייפ" לרמת שחיקה מקסימאלית של "נגב קרמיקה" או ש"ע, לא תשולם שום תוספת מחיר עבור השימוש בסוג זה של קרמיקה.

פרק 11 - עבודות צבע:

11.01 כללי:

יצוין במפורש כי המפרט המיוחד שלהלן הינו משלים לתנאי החוזה ואינו גורע מהם.

יצוין במפורש שהמפרט המיוחד שלהלן הינו משלים לתוכניות, לפרטים, לתנאי החוזה המיוחדים ולמפרט הכללי הבין משרדי. ע"כ אין זה מן ההכרח שכל עבודה המופיעה בתוכניות ו/או המתחייבת מהן ו/או המתחייבת לצורך בצוע מושלם של העבודות השונות נשוא מכרז/חוזה זה ימצאו את ביטוין במפרט המיוחד שלהלן ו/או בכתב הכמויות ו/או בתוכניות.

כל העבודות יבוצעו בהתאם למפרט הכללי הבין משרדי כולל אופני המדידה והתשלום, אלא אם צוין אחרת במפרט המיוחד שלהלן.

יש לראות את התיאורים המלאים על כל פרטיהם, כפי שהם מובאים בתוכניות, במפרט הכללי ובמפרק המיוחד וביתר המסמכים, כמשלמים את התיאורים התמציתיים הכלולים בכתב הכמויות.

11.02 צביעה ע"ג טיח פנים ושליכט או בגר וביצוע צבע פלסטי פי.וי.א' או צבע אקרילי בגוונים בהתאם להחלטת האדריכל - הצביעה צריכה להיות על משטחים ישרים, אם יהיה צורך



בשכבות מיישרות עד קבלת משטח ישר, תראה תוספת זו כלולה במחירי החוזה לסעיף הרלוונטי.

11.03 צביעת שטחי עץ:

הביצוע ייעשה לפי המתואר בסעיף 10051 אלטרנטיבה ב' 3 שכבות.

11.04 צביעת שטחי פלדה:

יבוצע כמתואר בסעיף 11.061, מסגרות פנים הבנין - לפי סעיף משנה "ב" 3 שכבות, מסגרות מחוץ לבנין סבכות, סורגים וכו' לפי סעיף משנה "א" 4 שכבות.

צבע יסוד - כל הפרופילים מגלוונים שיש לצבוע בכרומט או אפוקסי אושן או כרומט אבץ.
צבע גמר - 2 שכבות צבע סופרלק או פוליאור או המרייט או שו"ע, הכל בהתאם לדרישות האדריכל.

11.05 רשימת גוונים:

המפקח ימסור לקבלן המיועד המתאים רשימת גוונים לכל עבודות הצבע.

11.06 תקרות ייצבעו בסיד סינטטי בשירותים צבע מגן נגד פטריות (אלעובש) "פונגידיק" "אקריןול" או שווה ערך.

פרק 12 - עבודות אלומיניום:

12.1 כללי:

יצוין במפורש כי המפרט המיוחד שלהלן הינו משלים לתנאי החוזה ואינו גורע מהם.

יצוין במפורש שהמפרט המיוחד שלהלן הינו משלים לתוכניות, לפרטים, לתנאי החוזה המיוחדים ולמפרט הכללי הבין משרדי. ע"כ אין זה מן ההכרח שכל עבודה המופיעה בתוכניות ו/או המתחייבת מהן ו/או המתחייבת לצורך בצוע מושלם של העבודות השונות נשוא מכרז/חוזה זה ימצאו את ביטוין במפרט המיוחד שלהלן ו/או בכתב הכמויות ו/או בתוכניות.

כל העבודות יבוצעו בהתאם למפרט הכללי הבין משרדי כולל אופני המדידה והתשלום, אלא אם צוין אחרת במפרט המיוחד שלהלן.

יש לראות את התיאורים המלאים על כל פרטיהם, כפי שהם מובאים בתוכניות, במפרט הכללי ובמפרק המיוחד וביתר המסמכים, כמשלמים את התיאורים התמציתיים הכלולים בכתב הכמויות.

כל העבודות בפרק זה כפופות לנאמר ב- "מפרט כללי לעבודות בנין" (האוגדן הכחול) כולל אופני המדידה אלא אם צוין אחרת.

מחיר עבודות האלומיניום כוללים: אלגון בגוון טבעי 15 מיקרון, זיגוג - זכוכית שקופה חלקה בעובי 4 מ"מ או כפי שנדרש ברשימות האלומיניום - פרזול מסוג כבד לפי פרטי היצרן. (לרפפות 5-5 מ"מ). פירזול - האביזרים והפרזול מאלומיניום, דגים סטנדרטים.

12.02 לגבי העבודות האלה, ראה מפרטים כללים לעבודות אלומיניום שבהוצאת הועדה הבינמשרדית המיוחדת משנת 1980, (או המהדורה האחרונה).



על הקבלן להגיש עם הצעתו פרטים אופייניים של עבודות אלומיניום שיתנו תמונה ברורה וחד משמעית על אופן הביצוע, מידות החומרים וצורת חיבורם ואטימותם. לאחר חתימת החוזה יכין הקבלן תכניות ביצוע מפורטות וימציא אותן לאישור האדריכל. מוצרי האלומיניום יהיו בסטנדרטים גבוהים ומטיב מעולה ביותר.

12.03 פרזול

הפרזול לעבודות אלומיניום יהיה כמפורט בכתב הכמויות, ולפי דרישת ובחירת האדריכל, כל חלקי הפרזול לעבודות אלומיניום כגון: צירים קדמונים פנימיים בריחים, דיסקיות וכו', יהיה מאלומיניום או חומר בלתי מגנטי אחר כגון מיציקת פליז, נירוסטה או ברונזה ומצופים הכל צידיהן הגלויים בצפוי אלקטרוליטי של כרום או ניקל בהתאם לנדרש בתקן ישראלי מס' 258, קביעת הפרזול לאלמנטים תעשה ע"י אביזרים וברגים מצופים קדמיום שיאפשר תפעול טוב הכנפיים. בכל מקום שראשי הברגים יראו לעין עליהם לעבור טיפול נוסף (מחוץ לציפור קדמיום) של פסיביציה בשביל למנוע השחרתם.

12.04 משקוף עוור

יהיה מחומר מתכתי מצופה ומוגן כמתואר בפרזול, רצוף ומבוטן לכל היקף הפתח, או מעץ כמאושר ע"י האדריכל בתכניות ביצוע של היצרן.

12.05 אלגון

כל האלגון יהיה טבעי ברמה 2.

12.06 רמות ובדיקות

רמת של הדרישה הנה 1 או 2 כפי שמוגדר בסעיף 12011 מהמפרט הכללי.

12.07 אישור ליצור

הדרישה בהתאם לסעיף 12.014 במפרט.

פרק 15 - מתקני מיזוג אוויר:

15.1 תנאים ודרישות כלליות לעבודות מיזוג אוויר:

15.1.1 מפרט מיוחד:

המפרט המיוחד לעבודות מיזוג אוויר כולל גם את התקנים הזרים: N.F.P.A: .AMACNA,ASHRAE,ARI,AFI,AMSE

עבודות ש כלולות בפרק 15 כאן:

1. הכנת יסודות יצוקים.
2. הספקת זרם חשמלי תלת פאזי 380 וולט 50 הרץ מהרשת.
3. ניקוזים.

15.1.2 כללי:

העבודה המתוארת במפרט זה מתייחסת לאספקה, התקנה, הרכבה, וויסות והפעלה של מתקן מיזוג אוויר מושלם.



15.1.3 כוונה :

תוכניות המכרז כפי שהוצאו הן דיאגרמטיות ומציינות את ההיקף והמערך הכללי של המתקן ואינן מראות בהכרח את כל פרטי העבודה, כוונת התוכניות הן לתאר את המתקן באופן כללי.

המפרט והשרטוטים הינם לצורכי מכרז.

במידה ולדעת הקבלן חסרים פרטים וציוד להשלמת המערכת, יגיש הקבלן עם הצעתו את פרוט האביזרים והעבודות שלדעתו חסרות כולל המחיר, אחרת תראה הצעתו כמכילה אותם.

בנוסף הקבלן יתכנן את כל הפרטים הדרושים עבור הציוד המסופק על ידו וכן את פרטי החיבורים השונים הקשורים בין ציודו למערכות האחרות במידה ואלה לא מבוצעות על ידו. את תוכניות העבודה המפורטות כולל רשימת ציוד, דפי קטלוגים וחומר טכני, יגיש הקבלן למפקח בשלושה העתקים לאישור לפני התחלת ביצוע העבודה. הקבלן לא יתחיל בביצוע העבודה לפני קבלת אישור מהמפקח.

15.1.4 הסברה :

במידה והקבלן המתכוון להגיש הצעה הינו בספק בקשר לפירוש האמיתי של כל חלק שהוא בשרטוטים, מפרט, עליו להגיש למזמין בקשה בכתב לשם פירוש, באם הפירוש כרוך בשינוי מהותי שעל כל הקבלנים המשתתפים במכרז לדעת, בקשה זו תוגש בכתב למזמין שבועיים לפני הגשת המכרז, לא תתקבל כל אינפורמציה בעל-פה.

15.1.5 קבלני משנה :

הקבלן אינו רשאי להעסיק קבלן משנה או למסור לו עבודה מבלי שקבלן המשנה יאושר מראש בכתב על ידי המזמין.

15.1.6 אישורים וטיב עבודה :

הקבלן יספק וישלם עבור כל הרישיונות הדרושים לעבודות מיזוג אוויר שבמפרט זה (במידה ונדרשים). כל החומרים והאביזרים יהיו חדשים ומאיכות הטובה ביותר. העבודה המבוצעת תהיה ברמה גבוהה ולשביעת רצונו של המזמין כל חומר פגום או ביצוע לא ראוי יסולק מיד עם הוראת המזמין.

על הקבלן יהיה לתקן כל עבודה או להחליף כל ציוד אשר יידחה ע"י המפקח ללא כל תיאום נוסף.

במקרה של חלוקי דעות ביחס לפרוש הנכון של המפרט והתוכניות, תקבע החלטתו של המפקח בלבד.

15.1.7 פתחים :

כל הפתחים למעברי תעלות, צנרת, תריסים, ייעשו על ידי הקבלן.

15.1.8 גישה :

על הקבלן להרכיב את המתקן כך שיבטיח גישה נוחה אל כל חלקי הציוד המותקנים על ידו.



15.1.9 רעש ורעידות:

הציוד על כל אביזריו יפעל ללא יצירת רעש. על הקבלן לנקוט בכל האמצעים למניעת רעש. כל ציוד אשר יוצב על גג הבניין יורכב על ידי בולמי זעזועים.

15.1.10 הגנה בפני חלודה:

הקבלן יוודא שכל חלקי המתקן יהיו מוגנים בפני חלודה, כל חלקי הברזל והפלדה יהיו מגלוונים.

15.1.11 ניקוי, כוון, ווסות:

על הקבלן לנקות את כל עבודותיו יכוון ויווסת את מערכת פיזור אוויר כגון: דמפרים מפזרי אוויר וכו'.

הקבלן יבצע את כל הבדיקות של הציוד הדרושים לשם קבלת התפוקה בהתאם למכרז, הבדיקות יהיו בהתאם לחוקים, הוראות ותקנות של הרשויות המוסמכות. על הקבלן להמציא את תוצאות הבדיקות בכתב למפקח.

15.1.12 הדרכה:

לפני מסירת המתקן ידריך ויורה הקבלן למפעיל המתקן מטעם המזמין את כל הנדרש לפעולה והחזקה תקינה של המתקן.

ותיקבע תקופת ניסיון ומבחן של 10 ימים לבדיקת הפעולה התקינה של המערכת.

15.1.13 תיקי הסבר:

הקבלן יכין וימסור למזמין תיקי המכיל כל חומר והסבר מלא לתפעול והחזקה של המתקן כמו קטלוגים, תוכניות מעודכנות וכו'.

15.1.14 קבלת המתקן:

עם גמר העבודות תעשה מסירה מסודרת של המתקן ותינתן תקופה ניסיונית של המתקן.

15.1.15 אחריות ושרות:

הקבלן יהא אחראי במשך שנה החל מיום קבלת המתקן על ידי המזמין לפעולה תקינה של המתקן מתחייב הקבלן לבצע על חשבונו את כל התיקונים. הקבלן מתחייב להיענות לכל קריאת שרות תוך 24 שעות מזמן קבלת הודעה. למזמין הזכות להזמין אנשי מקצוע אחרים אם הקבלן לא נענה לקריאה ולתבוע את ההוצאות של התיקונים. בנוסף מתחייב הקבלן בזה שבידו מלאי חלקי חילוף.

האחריות כוללת מתן שרות מונע לכל חלקי המתקן כולל שימון וגרוז ביקורת וכיול.

15.1.16 הגנה:

במשך כל תקופת הביצוע על הקבלן להגן על המתקן כנגד גניבה ונגד פגיעות אפשריות על ידו או ע"י גורמים אחרים.

במידה וייגרם נזק כלשהו למרות אמצעי ההגנה, הנזק יתוקן ע"י הקבלן ללא כל תשלום ע"י הבעלים.



15.1.17 שילוט:

על הקבלן להתקין שילוט ליד כל המפסקים והלחצנים, מנורות סימון ממסרים ומאבטחים. השלטים יהיו מבלקיט כתובים לבן על גבי שחור.

עבודות חשמל:

1. בנוסף לעבודות המפורטות על קבלן מיזוג אוויר להתחבר להזנות שמסופקות על ידי קבלן חשמל.
2. כמו כן להתקין את כל הפיקודים והאינסטלציה שכרוכה בכך.
3. הקבלן גם יתקין מפסקים פקטים ויחבר הכל לפי הוראות היצרן.
4. כל עבודות החשמל יבוצעו בכפיפות לחוק החשמל.
5. המנועים יהיו בעלי יכולת בפני העמסת יתר רגעית בשיעור של 50% ללא התחממות, המנועים יבחרו לפעולה שקטה ויחלפו אם לדעת המפקח פעולתם גורמת לרעש מפריע.
6. כל המנועים יהיו סגורים בפני פגעי מזג אוויר.
7. לפני ביצוע העבודה יגיש הקבלן לאישור המפקח בשני העתקים תרשים חשמלי של הלוחות, תרשים פיקוד מפורט, תוכניות מבנה הלוחות, פרוט הציווד.
8. הקבלן יתקין את כל החיווט החשמלי הדרוש מלוחות החשמל אל כל המנועים ומכשירי הויסות על אביזריהם השונים.
9. המתנעים בלוח החשמל יצוידו במפסקים אוטומטיים עם מגעי עזר כנדרש לפעולה אוטומטית ומיועדים לזרמי קצר 15 קילו אמפר לפחות.
ומצוידים בריליים נגד יתרת זרם, הלוח יכלול עבור כל מנוע נורה אדומה לסימון תקלה מנורה ירוקה לציון פעולה תקינה, מנורה צהובה לציון גוף חימום בפעולה.
ד. הסתעפות של תעלה העשויה בצורת קשת תימדד מטר אורך נוסף של התעלה בעלת החתך הקטן ביותר.
ה. הסתעפות העשויה בצורת מכנסיים תימדד במטר נוסף של התעלה בעלת החתך הגדול ביותר.
ו. תעלה בעלת קטע עם חתך משתנה יימדד קטע זה באורכו הנומינלי בלבד אך בחתך הגדול ביותר.

15.3 צנרת גז ובידודה:

1. צנרת הגז והברזים מותאמים לפריאון R-410.
2. צנורות הגז יהיו עשויים נחושת מטיפוס "L".
3. יש לבצע בדיקת אטימות לצנרת ולמלאות את המערכת בכמות דרושה של R-410.
4. צנרת הגז תבודד עם קליפות בידוד עשויות גומי סינטטי "ארמפלקס", עובי 19 מ"מ.
5. מעברי צנרת גז בקיר חיצוני יעשה על ידי שרוול פלדה. "3" אטומה על ידי סיליקון ובטון וגפת מסביב.
6. קטרים של צנרת גז או נוזל ייקבע לפי גודל יחידת מיזוג אוויר ולפי הוראות היצרן.



15.4 המפוח מונח על בולמי רעידות על בסיס מבטון צף.

15.5 חשמל ופיקוד:

1. יחידות מיזוג אוויר מסופקות עם לוח חשמל אינטגרלי על קבלן מיזוג אוויר להתחבר להזנות חשמל אשר מסופקות ע"י קבלן חשמל.
2. על קבל מיזוג אוויר להתקין בתוך הלוחות קבלים לשיפור כפל ההספק

$$\text{COS}\phi = 0.92$$
3. לכל יחידה יותקן לוחית הפעלה בחדר בקרה לווסת טמפ', כמויות אוויר, הפעלה, הפסקה תקלות, טיימר וכו'. אפשר כדוגמת חברת מיטב.

15.6 יחידות מיזוג אוויר עצמאיות:

1. היחידות יהיו עצמאיות מושלמות מסוג פקג' כדוגמת תוצרת אלקטרה בתפוקה ונתונים כמצוין בתוכנית.
2. היחידות תכלול בשני מבנים את כל מרכיבי מערכת הקירור והחימום מפוחים צנטריפוגליים מסננים מאייד צנרת אביזרי קירור מדחסים מעבה שסתומי התפשטות סולנואידים מפוחי מעבה צנטריפוגלי גופי חימום עזר לוח חשמל מערכת פיקוד וכו'.
3. יחידת המיזוג תבנה ממסגרת פרופילים של פלדה מגלוונת עובי 2.5 מ"מ ופנלים מגלוונים עובי 1.25 מ"מ צבועים לאחר ווש פריימר בית היחידה יהיה מותאם לעמידה בתנאי מזג אוויר יהיה מחוזק וקשיח כולל דלתות אטומות כולל בידוד "2 אקוסטי עם ציפוי נאופרן.
4. מאיץ המפוח בעל כפות נטויות קדימה המפוח יונע בהנעת רצועות טריזיות הגלגל המניע יהיה בעל אפשרות שינוי הקוטר המנוע בהספק ב 33% גבוהה מהספק הנדרש על ציר המפוח המנוע יהיה מוגן רטיבות.
5. תיבת הערבוב תכיל מדף לוויסות אוויר חוזר ומדף לווסת אוויר צח כולל בקר המבקר על הטמ'.
6. נחשוני האיווד והעיבוי יהיו מצנרת נחושת קוטר "5/8 צלעות אלומיניום. הנחשון ייבדק בלחץ חנקן 30 אטמ'.
7. נחשון מעבה יהיה מצופה שכבת בלייגולד.
8. מפוח מעבה יהיו שקטים המיוחד מהירותם לפי לחץ ראש והים מוגנים ממים ומתאמים לפעולה בטמפ' 70 מ"צ.
9. כל מעגל קירור יהיה מצויד בקולט נוזל משלו כולל שסתומים.
10. מדחסי הקירור יהיו סקרולים לפעולה גם כמשאבת חום כל מדחס כולל מחמם אגן שמן מגני לחץ נמוך וגבוה מגן יתרת זרם מגן טמפ' מגן לחץ שמן כולל משתיקי קול וגמישים לכל מדחס יהיה שעונים ללחצים לפני המסננים יהיה מפריד נוזל.
11. כל יחידה תכלול מכשיר אינדיקציה לסתימת מסנני אוויר.
12. מפלס הרעש מהיחידה לא יעלה על 36 dB במרחק 1 מטר מיחידה.
13. מעבה יהיה מוגדל לטמפ' 45 סילזיוס.



14. גופי חימום עזר רציף לפי כתב כמויות .

15. ציפוי בלאייגולד לסוללות .

16. מיקרופססור אינטגרלי.

פרק 20 - נגרות חרש:

20.1 כללי:

יצוין במפורש כי המפרט המיוחד שלהלן הינו משלים לתנאי החוזה ואנו גורע מהם.

יצוין במפורש שהמפרט המיוחד שלהלן הינו משלים לתוכניות, לפרטים, לתנאי החוזה המיוחדים ולמפרט הכללי הבין משרדי. ע"כ אין זה מן ההכרח שכל עבודה המופיעה בתוכניות ו/או המתחייבת מהן ו/או המתחייבת לצורך בצוע מושלם של העבודות השונות נשוא מכרז/חוזה זה ימצאו את ביטוין במפרט המיוחד שלהלן ו/או בכתב הכמויות ו/או בתוכניות.

כל העבודות יבוצעו בהתאם למפרט הכללי הבין משרדי כולל אופני המדידה והתשלום, אלא אם צוין אחרת במפרט המיוחד שלהלן.

יש לראות את התיאורים המלאים על כל פרטיהם, כפי שהם מובאים בתוכניות, במפרט הכללי ובמפרק המיוחד וביתר המסמכים, כמשלימים את התיאורים התמציתיים הכלולים בכתב הכמויות.

20.2 בגגות משופעים - ההנחיות הניתנות להלן הן עקרוניות בלבד -

הקבלן רשאי להציג שיטות ביצוע וקונסטרוקציה כרצונו אבל בתנאי שיאשרו ע"י המתכנן לאחר הגשת תכנית מפורטת ודוגמא לביצוע העבודה.

20.3 האגדים יהיו מאגדי עץ בהתאם לתוכניות ופרטי הביצוע לפי דרישות מפכ"מ עם הגנה נגד ריקבון ומזיקים, העץ יהיה עץ אורן פיני באיכות מעולה, חדש יבש ובריא ודל סוקוסטים, ללא סדקים, סיבים, פגמים וחומרים או סימני ריקבון.

כל חלקי העץ יעברו אימפרגנציה כנגד ריקבון ומזיקים בהתאם לתקן הישראלי.

המחיר כולל צביעה פעמיים בצבע יסוד ופעמיים בצבע עליון סופרלק או פיליאור או שוי"ע - במקרה ויוחלט לצבוע את הציפוי או חלקי האגדים הגלוניים

20.4 אופציה לביצוע האגדים היא אגדי פלדה לפי דרישות התקן להגנה נגד קורוזיה ונגד אש (עמידות לשעתיים לפחות), לא תידרש הגנה נגד אש לאגדי פלדה כלואים.

20.5 כיסוי הגג המשופע:

הכיסוי יהיה מרעפי חרס מסוג משובח, מסייל או טוגננה או שוי"ע לפי בחירת האדריכל.

20.6 בידוד תרמי בגגות משופעים:

במישור העליון של הגג מתחת לרעפים תונח יריעת בידוד מצופה רדיד אלומיניום משני הצדדים בין הפטות התוספת יריעה חוסמת אבק מסוג אסטרו פויל או שווה ערך.

20.7 בביצוע הגג יילקח בחשבון - הנחת מחסומי אדים מזחלות מפח מגלוון מוסתרות בארגז הרוח ולפי תוכניות הביצוע והפרטים המיוחדים.

20.8 מדידת גג הרעפים:

מדידת גג הרעפים לפי היטל אופקי ובהתאם למדידות בשטח, לא תשולם תוספת עבור שיפועי גג.



20.9 מדידות מזחלות פח - לפי מ"א.

20.10 מובהר שכל האלמנטים והחומרים הדרושים להשלמת ביצוע העבודה כלולים במחירי הסעיפים לפי כתבי הכמויות, אפילו אם לא הוזכר פירוט בסעיף הרלוונטי חומרי העזר והאביזרים הנלווים, הכל בהתאם לפרטי הביצוע וכתבי הכמויות.

פרק 22 - אלמנטים מתועשים בבנין:

תקרות אקוסטיות

- א. כללי - ההנחיות הנותנות להלן הן עקרוניות בלבד, הקבלן רשאי להציג שיטות תמיכה, הרכבה, קונסטרוקציה, פרטים כרצונו אבל בתנאי שיאשרו ע"י המתכנן, לאחר הגשת תכנית מפורטת ודוגמא לבצוע העבודה.
- הקבלן אחראי לחוזקה של הקונסטרוקציה ולאשר חלקי התקרה, לעמידתה בתנאי האקלים ובהתאם לתנאי המקום. אין קבלת אישור מהנדס פותרת הקבלן מאחריות זו.
- ב. תקרות פי.וי.סי - מטפוס אלקול או שו"ע, הפי.וי.סי חייב להיות כבה מעצמו העומד בתקנים של מכבי האש.
- ג. בידוד לדגמי התקרות - יהיה ע"י צמר סלעים בצפיפות סטנדרטית היינו במשקל של 80-100 ק"ג לכל מ"ק חומר. עובי המילוי 2.5 ס"מ, הבידוד יהיה רצוף וקבוע במקומו ביריעות מאושרות ע"י מכבי אש.
- הקבלן אחראי לשלמות הציפוי באופן שהבידוד לא יתפזר, לא יתאבק ולא ילכלך את סביבתו.
- ד. הוראות כלליות - כל התקרות חייבות להיות מפולשות, כל החיתוכים והגמר בזוויות ישרות, הפסים יהיו אחידים ומונחים בקווים ישרים, הגמר בין קירות ומחיצות יהיה ע"י חריץ מעובר בפרופילי אלומיניום, ובהתאם לתכנית המפורטת אם קיימת תכנית כזו.
- ה. שיטת מדידה - היא נטו, המחיר כולל את פסי ומשטחי החיפוי, הבידוד, הקונסטרוקציה, תליות, חיבור לקירות ומחיצות איטום, פסי גמר ופסי חיבור והרכבה והתאמה במקום, לרבות כל חומרי העזר הדרושים וכן פיגומים, חיזוקים וכו'.
- ו. על הקבלן להמציא דוגמאות של התקרות למיניהם בהתאם לתוכניות הביצוע ובהתאם לדרישות האדריכל כולל גוונים צבעוניים לקונסטרוקציה הגלויה לאישור ע"י האדריכל לפני התחלת ביצוע העבודה.
- ז. בכל שטחי המסדרונות, הרחבות, מבואות הכניסה, ספריות - יותקנו תקרות אקוסטיות מפח צבוע מחורר עם מזרוני צמר סלעים בעובי 2" עטופים בשלמותם בתוך שקיות פוליתלין בלתי דליקות ממגשים או מאלמנטים מרובעים לפי בחירת האדריכל - התקרות תהיינה עשויות או מלוחות מלבניים ברוחב עד 20 ס"מ או פנלים מרובעים 60/60 ס"מ.
- הגוון לפי בחירת האדריכל, התלייה באמצעות מוטות הברגה ודיבלים ממתכת (פיליפס, ג'מבו וכו').

המרחק בין מוטות התלייה לא יעלה על 70 ס"מ. העיגון של הפרופילים אל הקירות יהיה באמצעות דיבלים וברגים מתאימים, חוזק התלייה יאושר על ידי מהנדס רשוי מטעם הקבלן והביצוע יאושר ע"י בדיקת מעבדה מוסמכת ע"י בדיקת תליית עומס.



- ח. אלמנטי גמר מגבס וסינורים הנדרשים מסיבות אדריכליות כלולות במחיר.
- ט. במקלט/ממ"מ ובכיתות יש להתקין תקרות מינראליות מסוג "חצי שקוע" בעלי סיווג לשריפה IV-32 לפחות עפ"י דרישת ת"י 921 חלק 4, לא תבוצענה תקרות מינראליות בפרוזדורים אלא באישור מיוחד.

פרק 40 - נגרות אומן ומסגרות פלדה

פרק 40.06

40.06.01 כללי

יש לראות פרק זה ביחד עם פרק (04) ו- (44) להלן, בכל הנוגע לעבודות מסגרות ו/או נגרות, לרבות עבודות הריהוט חוץ.

יצוין במפורש שהמפרט המיוחד שלהלן הינו משלים לתוכניות, לפרטים, למפרט הכללי הבין משרדי (האוגדן הכחול) בהוצאת משרד הביטחון בפרקים הרלוונטיים בהוצאתם המעודכנת, לתקנים הישראליים, למפרטי מכון התקנים, לחוק התכנון והבניה התשכ"ה 1965 על כל עדכוניו וכו'. ע"כ אין זה מן ההכרח שכל עבודה המופיעה בתוכניות ו/או המתחייבת מהן ו/או המתחייבת לצורך בצוע מושלם של העבודות השונות נשוא מכרז/חוזה זה ימצאו את ביטוין במפרט המיוחד שלהלן ו/או בכתב הכמויות ו/או בתוכניות.

כל העבודות יבוצעו בהתאם למפרט הכללי הבין משרדי כולל אופני המדידה והתשלום, אלא אם צוין אחרת במפרט המיוחד שלהלן.

יש לראות את התיאורים המלאים על כל פרטיהם, כפי שהם מובאים בתוכניות, במפרט הכללי ובמפרט המיוחד וביתר המסמכים, כמשלמים את התיאורים התמציתיים הכלולים בכתב הכמויות.

40.06.1 עבודות נגרות

40.06.1.1 סוג וטיב העץ

אם לא צוין אחרת בתוכניות, העץ יהיה עץ חדש סוג אי מסוגים שונים בהתאם למצוין בתוכניות ובפרטים, ואשר מתאים לתקן הישראלי למפמ"כ ולמפא"ס של מכון התקנים הישראלי.

יצוין במפורש כי מידות חתך העץ המצוינות בתוכניות הינן מידות סופיות לאחר הקצעה וליטוש.

40.06.1.2 מידות

המידות המצוינות בתוכניות ובכתב הכמויות, הינן לצורך ידיעה והנחיה בלבד, על הקבלן לקחת מידות בשטח לגבי כל פריט ופריט.

אם לא צוין אחרת, המידות המצוינות בכתב הכמויות הינן מידות "פתח אור" (מידת הפתח בקיר).

סטייה במידות הפתחים או האלמנטים של $\pm 5\%$ לא תהווה עילה לשינוי במחירי היחידה אשר בכתב הכמויות.

40.06.1.3 פרזול

כל האלמנטים יהיו מגולוונים ו/או עשויים מפלדה אל חלד, כל אלמנטי הפרזול יהיו ממין משובח ויאושרו ע"י האדריכל לפני הייצור.



יצוין במפורש כי בחלק מהפריטים אין תיאור כללי לכל הפרזול הדרוש עד לקבלת עבודה מושלמת ומוגמרת. (ראה להלן סעיף תכולת המחירים).

40.06.1.4 עבודות צבע

עבודות צבע לאלמנטי הנגרות יתאימו למפורט בפרק 11 להלן.

40.06.1.5 הגנה על חלקי העץ

כל חלקי העץ החיצוניים, לרבות הפרגולה, יעברו טיפול נגד חרקים ותולעים ומזיקים למיניהם. אם לא צוין אחרת, יעבור העץ טיפול ע"י טבילה בתוך תמיסה של "פנטו כלורו" או שו"ע מאושר, מדולל בספירט מינראלי ביחס לפי הוראות היצרן למשך של 8 דקות לפחות.

עבור הני"ל לא ישולם בנפרד ורואים את עלותם ככלולה במחירי הקבלן השונים.

40.06.1.6 הכנת דוגמאות ודגמים

עבור אלמנטים מיוחדים, ובהתאם לקביעת ולהוראת האדריכל והמפקח הבלעדית, יהיה על הקבלן להכין דוגמאות לביקורת ואישור סופי לפני הייצור. עבור הני"ל לא ישולם בנפרד ורואים את עלותם ככלולה במחירי הקבלן השונים.

40.06.1.7 הוראות כלליות למרכיבי עבודות נגרות אומן

חיבורי חלקי עץ - אם לא צוין אחרת, חיבורי חלקי העץ בינם לבין עצמם יהיה בשיטת זכר ונקבה עם דבק מתאים ללא מסמרים ו/או ברגים אלא באישור מיוחד. במקרה ויותר מראש להשתמש במסמרים ו/או ברגים יהיו אלה מפלדת אל-חלד או מגולוונים ממין משובח ומאושר ע"י המפקח. בריהוט החוץ ישתמש הקבלן בברגים מיוחדים עם ראש שקוע ו/או עם ראש מעוגל המתאימים לדרישות התקן הישראלי למתקני משחק.

עבור הני"ל לא ישולם בנפרד ורואים את עלותם ככלולה במחירי הקבלן השונים.

40.06.1.8 תכולת המחירים

בנוסף וכהשלמה לאמור לעיל, כל הפריטים יימדדו כאשר הם גמורים, מורכבים ומושלמים בשטח על כל חלקיהם ומרכיביהם. המחיר כולל את כל החומרים, הציוד והמלאכות הדרושות לייצור והרכבה, הצביעה בהתאם למפרט 11 להלן ואת כל הכלול במפרט הכללי הבין משרדי, במפרט המיוחד, בתקנים הישראליים, בתוכניות, ברשימות ובפרטים השונים הכל מושלם וקומפלט, לרבות כל הפרזול, צירים מעצורים, מסילות, מנעולים, צילינדרים וכו', הכל עד לקבלת עבודה מושלמת. **יצוין במפורש כי תאור האלמנטים בכתב הכמויות ובתוכניות הינו תמציתי ביותר וכי אף חלק או פרט מהמצוין בתוכניות ובפריטים לא יימדד בנפרד אלא ככלול במחירי האלמנטים השונים.**

40.06.2 עבודות מסגרות

40.06.2.1 סוג וטיב הפלדה

אם לא צוין אחרת בתוכניות, כל הפרופילים והפחים אשר ישמשו לייצור האלמנטים יהיו מגולוונים בטבילה באבץ חם בעובי 80 מיקרון לפחות.

הגלוון יבוצע לאחר גמר והשלמת הפריט כמערכת שלמה. לא יורשו קידוחים, חיתוכים וריתוכים לאחר ביצוע הגלוון. ריתוכים בלתי נמנעים לאחר הגלוון והמיועדים לצורך הרכבה בלבד, ייצבעו בצבע עשיר אבץ (גלוון קר).



מידות 40.06.2.2

המידות המצוינות בתוכניות ובכתב הכמויות הינן לצורך ידיעה והנחיה בלבד. על הקבלן לקחת מידות בשטח לגבי כל פריט ופריט.
אם לא צוין אחרת, המידות המצוינות בכתב הכמויות הינן מידות "פתח אור" (מידת הפתח בקיר).
סטייה במידות הפתחים או האלמנטים של $\pm 5\%$ לא תהווה עילה לשינוי במחירי היחידה אשר בכתב הכמויות.

פרזול 40.06.2.3

כל האלמנטים יהיו מגולוונים ו/או עשויים מפלדה אל חלד. כל אלמנטי הפרזול יהיו ממין משובח בהתאם לבחירת האדריכל הבלעדית ויאושרו ע"י האדריכל והמפקח לפני הייצור.
יצוין במפורש כי בחלק מהפריטים, לא תואר כל הפרזול הדרוש עד לקבלת עבודה מושלמת ומוגמרת. (ראה להלן סעיף תכולת המחירים).

עבודות צבע 40.06.2.4

עבודות צבע לאלמנטי המסגרות השונים יתאימו למפורט בפרק 11 להלן.

תכולת מחירים 40.06.2.5

בנוסף וכהשלמה לאמור לעיל, כל הפריטים יימדדו כאשר הם גמורים, מורכבים ומושלמים בשטח על כל חלקיהם ומרכיביהם. המחיר כולל את כל החומרים, הציוד והמלאכות הדרושות לייצור והרכבה, הצביעה בהתאם למפרט 11 להלן ואת כל הכלול במפרט הכללי הבין משרדי, במפרט המיוחד, בתקנים הישראליים, בתוכניות, ברשימות ובפריטים השונים הכל מושלם וקומפלט, לרבות כל הפרזול, צירים מעצורים, מסילות, מנעולים, צילינדרים, משקופים ומלבנים כולל ביטונם והתקנתם, הכל עד לקבלת עבודה מושלמת. **יצוין במפורש כי תאור האלמנטים בכתב הכמויות ובתוכניות הינו תמציתי ביותר וכי אף חלק או פרט מהמצוין בתוכניות ובפריטים לא יימדד בנפרד אלא ככלול במחירי האלמנטים השונים.**

פרק 40 - מפרט מיוחד לעבודות צבע

פרק 40.11

כללי 40.11.01

צביעת מוצרי מתכת תבוצע ע"י שימוש ב- "סופר לק" או "המרלק" בגוונים שונים הכל לפי בחירת האדריכל. לא תשולם תוספת עבור שילוב גוונים. המחיר כולל שפשוף בנייר לטש ובמברשת פלדה לניקוי החלודה.
צביעת מוצרים לא מגלוונים תתבצע ע"י שתי שכבות צבע יסוד מיניום סינטטי ושתי שכבות צבע גמר כדוגמת "סופרלק" או "המרלק" של "טמבור או שו"ע.
יש להכין את המשטחים בהתאם להוראות טמבור. יש לשפשוף במברשת פלדה ונייר לטש להסרת החלודה, ניקוי יסודי לפלדה מכל לכלוך, שומן או אבק.
צביעת מוצרים מגלוונים תתבצע ע"י שתי שכבות יסוד "יוניסיל ZN" ושתי שכבות צבע גמר כדוגמת "סופרלק" או "המרלק" של "טמבור" או שו"ע. יש להכין את



המשטחים בהתאם להוראות טמבור. יש לנקות את הפלדה באופן יסודי מכל אבק, שומן או לכלוך מכל סוג שהוא.

יצוין במפורש כי מחירי האלמנטים השונים כוללים את הצביעה אשר לא תשולם בנפרד (ראה פרק 06).

40.11.03 צביעת מוצרי נגרות

צביעת מוצרי הנגרות תבוצע ע"י שימוש בצבעים שקופים לקבלת גוון העץ הטבעי ו/או כל גוון אחר (שקוף). הצביעה תבוצע במערכת "לזור 2000" או שו"ע בשכבות בהתאם להוראות היצרן, ובגוונים לפי בחירת והחלטת האדריכל הבלעדית. לא תשולם תוספת עבור שילוב גוונים. המחיר כולל שפשוף וליטוש בנייר לטש עד להחלקה מלאה.

40.11.04 תכולת מחיר

צביעת מוצרי נגרות ומסגרות לא תימדד לחוד אלא ככלולה במחירי האלמנטים השונים הכל כאמור בפרק 06 לעיל.

יצוין במפורש שיש לבצע מספר שכבות עד לקבלת כיסוי מלא הכל לפי החלטת המפקח הבלעדית, לא תשולם שום תוספת למספר השכבות מעבר לנ"ל.

1. מפרט טכני להתקנת מעליות:

שם העבודה : מחלקת רווחה, ומבנה המועצה המקומית מקומית

תוכן העניינים :

תנאים כלליים מיוחדים

תאור טכני

(נספח א) פרוט החלקים (למילוי קבלן המעלית)

(נספח ב) כתב כמויות (למילוי קבלן המעלית)

2. הגדרות :

המוזמין : המועצה המקומית מקומית המקומית חורפיש

הקבלן הראשי : המבצע את כל ההתאמות והעבודה .

חברת המעליות : המספקת את המעלית .

המתכנן/המפקח : הממונה מטעם המועצה המקומית מקומית חורפיש

3. חברת המעליות :

כל המערכות והעבודות שעל המבצע לספק ולהתקין לפי מפרט זה.

פיר המעלית וגם חדר המכונות לפי המקרה.



כאשר חלק/פריט מצוין בלשון יחיד, הכוונה היא גם לרבים.

1.02 תכולת העבודה

הספקה, התקנה (לרבות כל הכלים הנחוצים להתארגנות ולהתקנה כגון מחסן כלים וחומרים,

מנופים ואמצעי עזר), הפעלה ומסירה לשימוש המזמין של מעלית או מעליות כמתואר במפרט הטכני כולל כל החלקים, החומרים, העבודות והתעודות הנדרשות להשלמת העבודה לשביעות רצון המזמין והיועץ גם אם לא נדרשו במפורש.

כמו כן כוללת העבודה את כל הדרוש לתכנון מפורט והגשת תוכניות מפורטות, הרכבה, תאום מהלך העבודה עם כל הגופים הנוגעים והשלמתה כנדרש.

עלות כל העבודות, ההספקות, התוכניות, תאומים הנזכרים במפרט ובתנאים הכלליים לרבות הללו שלא מוזכרים אך נחוצים להשלמת העבודה תחשב ככלולה בהצעת המבצע ולא תשולם בגינם כל תוספת מחיר שהיא.

התאמות לתקנים

על המבצע להיות בעל תו תקן מאושר ע"י מכון התקנים לסוג זה של מתקנים. העבודה והחומרים והחלקים שיסופקו יתאימו לתקן ישראלי אחרון למעליות שמספרו 2481 במידה ואין התייחסות בתקן ישראלי לסעיף מסוים יש להסתמך על תקן אירופאי 81 בגירסה העדכנית. בנוסף על המבצע לעמוד גם בדרישות והתקנים הבאים:

חוקי עבודות חשמל ואש.

תקן ישראלי 1004 - המתחיס לרעש ממעליות.

חוקי תכנון ובניה המתחיסים למעליות.

תקנות שרותי כבאות ארציים ומקומיים.

פקודת הבטיחות בעבודה נוסח חדש (1970).

הנחיות יועץ בטיחות.

הנחיות יועץ אקוסטיקה.

דרישות נגישות לנכים לפי תקן 2481 חלק 70.

4. תוכניות ואישורים

תוך 3 שבועות מיום קבלת העבודה, על המבצע להגיש לאישור המפקח מערכות תכניות שתכלולנה:

תוכניות הרכבה מפורטות עם רשימות הרכיבים השונים..

תוכניות בנייה מפורטות עם כל הדרישות לביצוע לרבות פיגום, פתחים שונים ועומסים.

תוכניות חשמל מפורטות והזנות נחוצות.

תוכניות אביזרי פיקוד וסיגנליזציה בפיר ובתא המעלית.



תוכנית פרטי התא והחזיתות (בהתאם לדרישת האדריכל).

תוכניות ודוגמאות דרושות לבחירת צורת הדלתות , משקופים, גוונים , לחצנים, מעקה, תקרה, תאורה, ציפוי קירות וכיוצ"ב.

כל תכנית נוספת שתדרש לצורך ביצוע הפרויקט ואישור המזמין ו/או בא כוחו.

התוכניות תוגשנה בשני העתקים ותהיינה בקנה מידה ברור להבנת הפרטים ובהתאם לדרישות שרטוט מקובלות.

על המבצע להגיש את תוכניותיו לרבות תוכניות חוזרות עד לאישור הסופי הן של המפקח והן של האדריכל.

לאחר האישור הסופי, על המבצע להגיש את התוכניות המאושרות ב-5 עותקים למפקח לשם הפצתם לגורמים המתאימים המבצע יבסס את תוכניותיו על תוכניות המכרז ולא יכניס שינויים ללא אישור המפקח בכתב. במידה וחלק מהמבנה בוצע לפי תוכניות שהועברו למבצע, כל שינוי שידרוש 3 המבצע יבוצע על חשבונו.

על המבצע להתחיל את עבודותיו רק לאחר קבלת אישור לתוכניותיו.

1.05 התאמה למפרט, לתוכניות ולמבנה

כל העבודות שיבצע המבצע באתר יהיו בהתאמה מלאה לתוכניות, למפרט, לחלק המבנה שכבר בוצע ולחווה.

כל שינוי חייב לקבל את אישור המפקח בכתב. התוכניות שמקבל המבצע הינן כלליות בלבד ותיתכן סטייה מקובלת במידות.

על המבצע למדוד את המידות כפי שהן במציאות ולתכנן בהתאם.

המבצע יבדוק ויתאים את התוכניות למצב הקיים.

1.06 מהלך העבודה

המבצע ימציא למזמין דו"ח מפורט על מהלך העבודה וינהל יומן ובו תירשמנה כל העבודות שביצע והמזמין רשאי בכל עת לעיין בחומר הנ"ל.

הדו"ח והיומן יימסרו למזמין עפ"י דרישת המזמין וכן מעת לעת ובכל שלב חשוב עבודת המבצע שיש לה השפעה על ביצוע העבודה.

אם ישנן עבודות או שינויים שהמזמין צריך לבצעם מראש לצורך המבצע, על המבצע להודיע על כך מראש למזמין

כדי למנוע עיכובים בעבודת ההרכבה. אם לא יודיע על כך המבצע מראש, עלות העבודה ו/או ביצועה יחול על המבצע.

5. עבודות עם קבלנים באתר

באתר הבנייה יעבדו קבלנים וקבלני משנה שונים ועל המבצע לתאם את עבודותיו תוך שיתוף פעולה הדוק עם גורמים אלו. במידה ויתגלו חילוקי דעות, הפרעות, תביעות וכיו"ב, ימסר הנושא להכרעת המפקח \ היועץ והכרעתו תהיה סופית ומחייבת את הצדדים.

עבודות בהספקת הקבלן

בניית פיר וחדר מכוונות (אם נדרש) לפי התוכניות בוצע יש למדוד את זה .



יציקת יסודות בבור המעלית עבור הפגושות. "בוצע"
ניקוי הפיר וסיודו.

פיגום על פי תוכניות המבצע.

ביטון משקופים לפי דרישת המפקח/היועץ.

בידוד אקוסטי של הפיר על פי יועץ אקוסטיקה.

פתח עם רפפות לשיחרור עשן ואיורור הפיר.

כבל הארקת יסוד בבור הפיר.

וויס בראש הפיר (רק אם הפיר טרם נבנה).

הזנת חשמל לרבות מפסקים וקווי תקשורת וטלפון עד ראש הפיר.

הזנה חשמלית זמנית בקרבת הפיר לצורך ההרכבה.

טיב העבודה, ביצוע וחומרים

המבצע מתחייב לבצע את העבודה ברמה גבוהה ובהתאם לכללים לחוקים ולתקנים הקיימים והמקובלים.

כל העבודות תבוצענה ע"י עובדים מאומנים ומנוסים בעבודות מסוג זה ובהשגחתו המתמדת של מנהל עבודה תוך שימוש בחומרים שאושרו ע"י המפקח והחומרים יהיו מהמין המשובח ביותר.

בזמן ההרכבה יהיה במקום מנהל עבודה מטעם המבצע, האחראי על העבודה. כל הוראה שתימסר למנהל העבודה תחייב את המבצע.

המפקח יהיה רשאי לדרוש את הרחקתו של מנהל העבודה או כל עובד של המבצע שלדעתו הינו בלתי מוכשר להוציא לפועל את העבודה ברמה מקצועית נאותה או שהתנהגותו אינה כשרה בעיניו.

1.10 נזקים וביטוח

המבצע אחראי ויידרש לפצות את המזמין ו/או צד אחר בגין כל נזק שייגרם לבנין, למכונות, למתקנים ולבני אדם כתוצאה מעבודות המבצע או עובדיו או קבלני המשנה שלו במישרין או בעקיפין או נזק שנגרם כתוצאה מפגם בחומרים שסופקו על ידו.

אין לבצע עבודות או פעולות חציבה במבנה ללא אישור מוקדם מנציג המזמין והמפקח. המבצע חייב לדאג לביטוחים מתאימים לעובדיו המהווים כיסוי מלא לנזקים המתוארים לעיל.

על המבצע להמציא עותק מהפוליסות למפקח לפני תחילת עבודתו.

6. מסירת המתקן

בסיום הרכבת המתקן ימציא המבצע למפקח תעודות בדיקה ואישור של חברת החשמל ומכון התקנים וכן אישורי בדיקת בקרת הטיב של המבצע. כל הבדיקות הנ"ל לרבות בדיקות חוזרות באשמת המבצע, יוזמנו ע"י המבצע ועל חשבונו.



תוצאות הבדיקות הנ"ל כולל מסירת תוכניות AS MADE (תוכניות הרכבת המתקן , תוכניות

חשמל ופיקוד , הוראות אחזקה וכן רשימת חלקי חילוף כולל מק"טים), יוגשו למזמין ב 3 העתקים לאחר הגשת מסמכים אלו תיערך בדיקה נוספת למעלית בהשתתפות המפקח והיועץ ותיבדק התאמת המתקן למפרט ולתוכניות.

המבצע יעמיד לרשות המזמין את כל אמצעי העזר וכח האדם לביצוע הבדיקות.

במידה ויתגלו אי התאמות או ליקויים, על המבצע לבצע מיידיית ורק לאחר ביצועם תהיה קבלה סופית של המתקן.

הדרכה

עם מסירת המתקן למזמין, ידריך המבצע את עובדי המשתמש בשימוש נכון ובמתן עזרה בזמן חילוף אנשים מן המעלית.

על פי דרישת המזמין, על המבצע להדריך את נציגי המזמין ולהכשירם לביצוע חילוף ממעלית. בתום ההדרכה, על המבצע להנפיק לאנשים שעברו את ההדרכה תעודות רישומיות המאשרות את כשירותם לבצע חילוף. תדירות ההדרכה תקבע ע"י המזמין אך לא תהיה גבוהה מ - 2 פעמים בשנה. ההדרכה תינתן ע"י המבצע בחינם.

ערבויות

המבצע נדרש לתת ערבויות מתאימות לטיב הציוד ופעולת המעלית בהתאם לדרישות המזמין.

7. אחריות

התחלת תקופת האחריות למעלית תהיה מתאריך קבלתה הסופית ע"י המפקח או נציגו. נקבע כי תקופת האחריות היא ל- 12 חודשים מהתאריך הנ"ל והיא תחול על העבודה שבוצעה ועל החלקים שהותקנו.

אחריות הקבלן לא תחול על נזקים כתוצאה מכח עליון או שימוש לא תקין במעלית.

שרות בתקופת האחריות

בתקופת האחריות (וגם לפנייה אם המעלית הייתה בשימוש), חייב המבצע לספק שרות שוטף למעלית ולשלוח את נציגו להיות נוכח בבדיקת בודק מוסמך.

המבצע יטפל במעלית וחלקיה במשך תקופת אחריותו ויחזיקה במצב תקין ונקי ואת כל התקלות לאחר שתתרחשנה יתקן הקבלן מיידי ועל חשבונו לכל המאוחר 24 שעות לאחר ההודעה.

בתום תקופת האחריות תעשה בדיקה למעלית והמבצע חייב לתקן כל קלקול ולהחליף כל חלק פגום שהתגלה.

לכל החלקים שיחלפו בתקופת האחריות תנתן אחריות נוספת של שנה.

בנוסף לתיקון הקלקולים והחלפת החלקים חייב המבצע לפחות פעם אחת בחודש לבצע טיפול מונע למעלית על פי המלצות היצרן. הקלקולים, תיקונים ועבודות השרות יירשמו בספר שרות אצל המזמין. המבצע מתחייב להחזיק במחסנו מלאי של חלקי חילוף מקוריים בכמות סבירה ומצהיר שברשותו נמצאים חלקי החילוף הנ"ל גם בעת מתן ההצעה.



המבצע מתחייב שמספר התקלות הגורמות להשבתת המעלית לא יעלה על 4 לשנה לכל מעלית. העובדה שהמבצע ביצע את עבודתו בהתאם למפרט ולתוכניות, אינה מורידה ממנו את האחריות להבטחת פעולתם התקינה של המתקנים.

המבצע בלבד אחראי עבור כל תקלה הנובעת משגיאות בתוכניות ואישור המפקח על בחירת הציוד של המבצע אינו משחרר את המבצע מאחריותו.

במידה ויתגלו פגמים או ליקויים בחומר או בטיב העבודה, רשאי המפקח לדרוש מהמבצע לתקן או להחליף את הציוד הפגום.

התיקונים והחלפת החלקים בתקופת האחריות, כלולים במחיר המעלית.

הסכם למתן שרות המזמין והמבצע יחתמו על חוזה שרות בנוסח כפי שאושר על ידי המועצה המקומית מקומית לצרכנות.

עלות השרות תהיה כמצוין בכתב הכמויות

ביצוע השרות יהיה ע"י 2 טכנאים שלהם "הכשר" לעבודה בגובה ואחד מהם חשמלאי מוסמך.

הזמנה חלקית

המזמין רשאי להזמין את כל סעיפי כתב הכמויות או רק את חלקם.

אם יוזמנו רק חלק מסעיפי כתב הכמויות יוכל המזמין להזמין את יתרתם או חלק מיתרתם במחירי ההצעה ובתוספת הצמדות כפי שנקבע בחוזה.

הרכבה בעת שהמבנה פועל

על המבצע לקחת בחשבון כי עבודתו מהווה מכשול וסכנה לבאי המבנה שבו הוא פועל.

לאור זאת עליו לנקוט בכל אמצעי הזהירות, לגדר את אזור עבודתו ולהציב שלטי אזהרה מתאימים כדי למנוע אפשרות של פגיעה ו/או סכנה לבאי המבנה.

כמו כן על המבצע לתאם עם האחראי במבנה את מועד ביצוע העבודות הגורמות למטרדי לכלוך ורעש ולפי הצורך לבצעם בעת העדרות המבקרים מהמבנה.

זמן האספקה

זמן ההספקה, הפעלת המעלית ומסירתה לשימוש המזמין יהיה 6 חודשים מיום הזמנתה ובתנאי שחלקי המבנה הדרושים להרכבת המתקן ימסרו לרשות המבצע 4 חודשים לפני תום התקופה הנ"ל.

8. תיאור טכני

תיאור טכני יעביר הקבלן לאישור המתכנן והיזם לפי הנ"ל :

תיאור טכני מקוצר

תיאור סוגי הפיקודים

תיאור המערכות החשמליות

תיאור אביזרי הפיקוד וההפעלה



תיאור התא
תיאור דלתות הפיר
תיאור משקופי הדלתות
תיאור מערכת ההנעה
תיאור החלקים המכניים

9. כללי

התיאור הטכני המתואר להלן מפרט את הנתונים והדרישות הבסיסיות מהמעלית ואינו מפרט את כל הנדרש עלפי התקנים או בא במקומם אלא מהווה כתוספת/השלמות אליהם.

במסגרת עבודתו, הקבלן יספק ויתקין את כל הדרוש במפרט ובתקנים לרבות כל הנחוץ להשלמת המעלית ומסירתה לשימוש המזמין ולשביעות רצונו גם אם עבודה או חלק/מכלול לא צוינו במפורש במפרט.

המצויין במפרט ובטבלאות ומתייחס לחומרי ופרטי גמר הינו בסיסי בלבד ומהווה מסגרת כללית לדרישות אך אינו בא במקום דרישות האדריכל/המזמין שעליהן צריך הקבלן לענות ולקבל את אישורו על גבי התוכניות שיועברו אליו ויתבססו על דרישותיו.

כל הנדרש בתנאים הכלליים במפרט ובתקנים יהיה כלול במחיר המעלית לפי חוזה ודרישה כל התקנים הישראליים הבטיחות והנגישות.



מסמך ד'

כתבי כמויות

22/07/2025
 דף מס': 001

כתב כמויות הצעת מחיר

השלמת מיגון מבנים למכרז
 מבנה 01 משפחתון מס' 3

סעיף	תאור	יחידה	כמות	מחיר	סך הכל
פרק 05 עבודות איטום					
תת פרק 05.2 איטום גגות ביריעות					
ביטומניות משוכללות					
05.2.100	איטום גגות שטוחים במערכת חד שכבתית של יריעות ביטומניות פלסטומריות עם ציפוי אגרגט לבן משובחות בפולימר AAP מסוג "פוליפלט 5R" או "ביטומלט 5R" או "ספירפלט לבן" או "ישראלבה 5R" או ש"ע בעובי 5 מ"מ . היריעות מולחמות לתשתית ובחפיפה של 10 ס"מ . לרבות פריימר ביטומני מסוג "פריימר 101" או "פריימר GS474" או ספיר פריימר "B-2000" או ש"ע בכמות 300 גר/מ"ר	מ"ר	55.00	150.00	8,250.00
05.2.110	קיבוע רצועות חיפוי ביטומניות על המעקות באזור החלקות באמצעות פרופיל אלומיניום תיקני לרבות מילוי המרווח העליון שבין הפרופיל והמעקה ע"י חומר אטימה אלסטומרי פוליאורייתי מסוג "וולקם 921" או "ספירטאן 230" או ש"ע או אלסטומרי ביטומני מסוג "מולטיגום" או ש"ע.	מטר	35.00	45.00	1,575.00
סה"כ 05.2 איטום גגות ביריעות ביטומניות משוכללות					9,825.00
סה"כ 05 עבודות איטום					9,825.00
פרק 07 מתקני תברואה					
תת פרק 07.1 ניקוז מי גשמים					
07.1.010	שוקת למרזב מבטון טרום מונח על הקרקע במידות 30/45/10 ס"מ	יח'	1.00	170.00	170.00
07.1.020	נקזים-קולטי מי גשם-דלמר לגגות יציאה אופקית מ- P.P.U קוטר 4" עם יריעה ביטומנית, לרבות מתאם PP, ברדס חוסם עלים כדוגמת "KADS" או ש"ע, העבודה כוללת ציבה וביטון כנדרש עד לקבלת עבודה מושלמת לשביעת רצון המפקח.	יח'	1.00	970.00	970.00
07.1.030	ביצוע צינור מי גשם חדש מפלדה, קוטר 4" עובי דופן 5/32" עם ציפוי פנים מלט צמנט וצביעה חיצינית לרבות חבקים ומחברים ללא ספחים.	יח'	1.00	1,500.00	1,500.00
סה"כ 07.1 ניקוז מי גשמים					2,640.00
סה"כ 07 מתקני תברואה					2,640.00

22/07/2025
 דף מס': 002

השלמת מיגון מבנים למכרז
 מבנה 01 משפחתון מס' 3

סעיף	תאור	יחידה	כמות	מחיר	סך הכל
פרק 08 עבודות חשמל					
תת פרק 08.1 נקודות שונות					
08.1.010	נקודה למזגן בכבלי נחושת N2XY/FR ו/או במוליכים 3X2.5 מ"מ"ר בצנרת 20 מ"מ קוטר תה"ט מלוח החשמל עד הנקודה וכן בית תקע למזגן דוגמץ "וויסבורד" דגם "פוקס" או ש"ע.	נק'	2.00	415.00	830.00
סה"כ 08.1 נקודות שונות 830.00					
תת פרק 08.2 כבלי נחושת XLPE N2XY					
08.2.010	כבלים מסוג XLPE(N2XY) בחתך 3X2.5 מ"מ"ר קבועים למבנה, מונחים על סולמות או בתעלות או מושחלים בצינורות לרבות חיבור בשני הקצוות	מטר	230.00	6.08	1,398.40
סה"כ 08.2 כבלי נחושת XLPE N2XY 1,398.40					
תת פרק 08.3 נקודות מאור					
08.3.010	נקודת מאור מושלמת במעגל חד פזי לרבות צינורות בהתקנה גלויה או חשיפה, כבלי נחושת N2XY/FR ו/או מוליכי נחושת עם בידוד P.V.C בחתך 1.5 מ"מ"ר מהלוח עד היציאה מהתקרה או הקיר ועד המפסקים, מפסקי זרם יחיד או כפול או דו קוטבי או חילוף או צלב או לחצנים או מוגן מים או משוריינין, דגם מיראז' כדוגמת "ארכה" או ש"ע ומוליך נוסף עבור נקודה לתאורת חיחום, אם נדרש, לרבות וו תליה	נק'	8.00	222.75	1,782.00
סה"כ 08.3 נקודות מאור 1,782.00					
תת פרק 08.4 נקודות בתי תקע					
08.4.010	נקודת בית תקע מושלמת עשויה כבלי נחושת N2XY/FR ו/או מוליכי נחושת עם בידוד P.V.C בחתך 3X1.5 מ"מ"ר, מושחלים בצנרת בהתקנה סמויה או חשיפה, מהלוח עד בית התקע וכן בית תקע 16 אמפר, דגם מיראז' כדוגמת "ארכה" או ש"ע, מותקן תה"ט, לרבות מתאמים ותיבות הסתעפות, הכל מושלם	נק'	14.00	222.75	3,118.50
08.4.020	תוספת לנקודת בית תקע עבור כבלים ו/או מוליכים 2.5 מ"מ"ר	נק'	7.00	20.25	141.75
08.4.030	תוספת לנקודת בית תקע עבור ב"ת כפול להתקנה ע"הט או תה"ט	יח'	2.00	25.31	50.62
להעברה בתת פרק 01.08.4 3,310.87					

22/07/2025
 דף מס': 003

השלמת מיגון מבנים למכרז
 מבנה 01 משפחתון מס' 3

סעיף	תאור	יחידה	כמות	מחיר	סך הכל
	מהעברה				3,310.87
08.4.040	כנ"ל אך העמדת עבודה דגם D17 לרבות: 1 נקודת בית תקע A16 עם 4 אביזרים דגם ישראלי, 3 נקודות תקשורת מושלמות CAT-5E - עפ"י תקן הג"א	יח'	2.00	688.50	1,377.00
	סה"כ 08.4 נקודות בתי תקע				4,687.87
	תת פרק 08.5 גופי תאורה				
08.5.010	גוף תאורה צמוד קיר/תקרה 3000K IP65 VEGA GALAXY 20W 1600LM במידות 60x60 ס"מ מסופק ע"י "ארכה" או ש"ע	יח'	8.00	283.50	2,268.00
	סה"כ 08.5 גופי תאורה				2,268.00
	סה"כ 08 עבודות חשמל				10,966.27
	פרק 09 עבודות טיח				
	תת פרק 09.1 טיח פנים				
09.1.010	"טיח רב תכליתי PL130" או "770" או ש"ע מאושר לממ"ד בעובי 3-7 מ"מ (ללא רשת) ושליכט באגר או ש"ע בעובי עד 5 מ"מ	מ"ר	180.00	110.00	19,800.00
09.1.020	טיח פנים שתי שכבות סרגל בשני כיוונים על שטחים מישוריים, לרבות עיבוד מקצועות (פינות) וזוויתנים	מ"ר	16.50	200.00	3,300.00
	סה"כ 09.1 טיח פנים				23,100.00
	תת פרק 09.2 טיח חוץ				
09.2.010	טיח חוץ על שטחים מישוריים לרבות: הרבצה תחתונה, שכבת טיח מיישרת ושכבה עליונה בהתזה על בסיס צמנט לבן	מ"ר	53.00	245.00	12,985.00
	סה"כ 09.2 טיח חוץ				12,985.00
	סה"כ 09 עבודות טיח				36,085.00
	פרק 10 עבודות ריצוף				
	תת פרק 10.1 ריצוף באריחי גרניט פורצלן וקרמיקה				
10.1.020	ממ"מ מוצע ריצוף באריחי גרניט פורצלן נגד החלקה דרג R10 במידות 45/45 ס"מ או 60/60 ס"מ בעובי 10 מ"מ.	מ"ר	31.00	280.00	8,680.00
	להעברה בתת פרק 01.10.1				8,680.00

22/07/2025
 דף מס': 004

השלמת מיגון מבנים למכרז
 מבנה 01 משפחתון מס' 3

סעיף	תאור	יחידה	כמות	מחיר	סך הכל
	מהעברה				8,680.00
	מיגון חדר קיים				
10.1.040	BG בונד 17- מוסף אקרילי המכיל אחוז מוצקים גבוה, משמש כפריימר במערכות לשיקום בטונים לפני יישום מדה וטיח צמנטי, משפר תכונות של חוזק, גמישות, איטום ועבידות של תערובות צמנטיות כגון: טיח, טיט לריצוף וכו', תצורת 10%-5% מכמות הצמנט, כדוגמת "בי ג' בונד" - אריזה של 5/18/200 ק"ג (המחיר הינו לק"ג)	ק"ג	6.00	200.00	1,200.00
10.1.050	BG מדה מתפלסת - מדה פולימירית על בסיס צמנט, בעובי 3-40 מ"מ לפילוס משטחי בטון המשמש כהכנה לחיפוי רצפה, תצורת - כ 1.8 ק"ג/מ"ר בעובי 1 מ"מ, כדוגמת "בי.ג' בונד" (המחיר ליחידת שק של 25 ק"ג)	יח'	2.00	500.00	1,000.00
10.1.060	ריצוף באריחי גרניט פורצלן מדוקקים נגד החלקה דרג R10 במידות 45/45 ס"מ או 60/60 ס"מ בעובי 3-7 מ"מ-התאמה למפלט הריצוף הקיים	מ"ר	31.00	900.00	27,900.00
	סה"כ 10.1 ריצוף באריחי גרניט פורצלן וקרמיקה				38,780.00
	תת פרק 10.2 חיפוי קירות				
10.2.010	חיפוי אריחי קרמיקה על קירות היקפיים עד גובה 1.20 במידות 20/40 ס"מ (לא כולל חיפוי קירות המרחבים המוגנים)	מ"ר	70.00	300.00	21,000.00
	סה"כ 10.2 חיפוי קירות				21,000.00
	תת פרק 10.3 נדבכי ראש(קופינגים)				
10.3.010	נדבכי ראשי(קופינגים) מלוחות שיש "חברון" בעובי 4 ס"מ ורוחב עד 30 ס"מ או ש"ע	מטר	16.00	260.00	4,160.00
	סה"כ 10.3 נדבכי ראש(קופינגים)				4,160.00
	סה"כ 10 עבודות ריצוף				63,940.00
	פרק 11 עבודות צביעה				
	תת פרק 11.1 צבע וסייד פנים				
11.1.010	מרק (שפכטל) בשתי שכבות והחלקתו על קירות פנים מעל טיח. העבודה תבוצע לפי דרישה בלבד	מ"ר	197.00	85.00	16,745.00
	להעברה בתת פרק 01.11.1				16,745.00

22/07/2025
 דף מס': 005

השלמת מיגון מבנים למכרז
 מבנה 01 משפחתון מס' 3

סעיף	תאור	יחידה	כמות	מחיר	סך הכל
	מהעברה				16,745.00
11.1.020	צבע "סופרקריל" 2000 או ש"ע על טיח פנים במריחה או בהתזה, לרבות שכבת יסוד "טמבורפיל" או ש"ע ושתי שכבות "סופרקריל" או ש"ע	מ"ר	197.00	50.00	9,850.00
	סה"כ 11.1 צבע וסיוד פנים				26,595.00
	סה"כ 11 עבודות צביעה				26,595.00
	פרק 12 עבודות אלומיניום				
	תת פרק 12.1 חלונות				
12.1.010	חלון מרחב מוגן במידות 100/100 ס"מ, דריי קיפ אטום גזים מאולגן/צבוע, לרבות זכוכית בטיחותית לפי הנחיות פיקוד העורף	יח'	2.00	3,500.00	7,000.00
	סה"כ 12.1 חלונות				7,000.00
	סה"כ 12 עבודות אלומיניום				7,000.00
	סה"כ משפחתון מס' 3				157,051.27

מבנה 02 משפחתון מס' 4

סעיף	תאור	יחידה	כמות	מחיר	סך הכל
	פרק 05 עבודות איטום				
	תת פרק 05.2 איטום גגות ביריעות ביטומניות משוכללות				
05.2.100	איטום גגות שטוחים במערכת חד שכבתית של יריעות ביטומניות פלסטומריות עם ציפוי אגרגט לבן משובחות בפולימר AAP מסוג "פוליפלט 5R" או "ביטומלט 5R" או "ספירפלט לבן" או "ישראלבה 5R" או ש"ע בעובי 5 מ"מ. היריעות מולחמות לתשתית ובחיפה של 10 ס"מ. לרבות פריימר ביטומני מסוג "פריימר 101" או "פריימר GS474" או ספיר פריימר B-2000 או ש"ע בכמות 300 גר/מ"ר	מ"ר	55.00	150.00	8,250.00
05.2.110	קיבוע רצועות חיפוי ביטומניות על המעקות באזור החלקות באמצעות פרופיל אלומיניום תיקני לרבות מילוי המרווח העליון שבין הפרופיל והמעקה ע"י חומר אטימה אלסטומרי פוליאורייתי מסוג "וולקם 921" או "ספירטאן 230" או ש"ע או אלסטומרי ביטומני מסוג "מולטיגום" או ש"ע.	מטר	35.00	45.00	1,575.00
	סה"כ 05.2 איטום גגות ביריעות ביטומניות משוכללות				9,825.00

22/07/2025
 דף מס': 006

השלמת מיגון מבנים למכרז
 מבנה 02 משפחתון מס' 4

סעיף	תאור	יחידה	כמות	מחיר	סך הכל
תת פרק 05.6 איטום קירות מבנים וקירות מרתפים במריחות חמות					
05.6.010	הכנת קירות תת קרקעיים וקורות קשר לאיטום ע"י שטיפה בלחץ גבוה	מ"ר	20.00	20.00	400.00
05.6.020	איטום קירות במריחות חמות. פריימר ביטומני בכמות 300 גר/מ"ר, 3 שכבות ביטומן אלסטומרי מסוג " אלסטוגום 795 " או "פוליגום " או ש"ע במריחות חמות כוללת 5.4 ק"ג/מ"ר, 2 רשתות זכוכית אינטרגלס והגנה ע"י יריעות H.D.P.E. מסוג " ביטודריין T-15 " או " גולדריין " או ש"ע בעובי 0.5 מ"מ	מ"ר	20.00	120.00	2,400.00
05.6.060	איטום קירות חוץ ע"י חלקת חיזוק ברגל הקיר (בין מרצף הבטון לקיר החיצוני) .	מטר	20.00	60.00	1,200.00
05.6.070	גירוד טיח חוץ קיים בין מרצף הבטון לקיר חיצוני לגובה 60ס"מ לפני ביצוע הרחלקה	מ"ר	10.00	80.00	800.00
סה"כ 05.6 איטום קירות מבנים וקירות מרתפים במריחות חמות					4,800.00
סה"כ 05 עבודות איטום					14,625.00
פרק 07 מתקני תברואה					
תת פרק 07.1 ניקוז מי גשמים					
07.1.010	שוקת למרזב מבטון טרום מונח על הקרקע במידות 30/45/10 ס"מ	יח'	1.00	170.00	170.00
07.1.020	נקזים-קולטי מי גשם-דלמר לגגות יציאה אופקית מ- P.P.U קוטר 4" עם יריעה ביטומינית, לרבות מתאם PP, ברדס חוסם עלים כדוגמת "KADS" או ש"ע, העבודה כוללת ציבה וביטון כנדרש עד לקבלת עבודה מושלמת לשביעת רצון המפקח.	יח'	1.00	970.00	970.00
07.1.030	ביצוע צינור מי גשם חדש מפלדה, קוטר 4" עובי דופן 5/32" עם ציפוי פנים מלט צמנט וצביעה חיצונית לרבות חבקים ומחברים ללא ספחים.	יח'	1.00	1,500.00	1,500.00
סה"כ 07.1 ניקוז מי גשמים					2,640.00
סה"כ 07 מתקני תברואה					2,640.00

22/07/2025
 דף מס': 007

השלמת מיגון מבנים למכרז
 מבנה 02 משפחתון מס' 4

סעיף	תאור	יחידה	כמות	מחיר	סך הכל
פרק 08 עבודות חשמל					
תת פרק 08.1 נקודות שונות					
08.1.010	נקודה למזגן בכבלי נחושת N2XY/FR ו/או במוליכים 3X2.5 ממ"ר בצנרת 20 מ"מ קוטר תה"ט מלוח החשמל עד הנקודה וכן בית תקע למזגן דוגמץ "וויסבורד" דגם "פוקס" או ש"ע.	נק'	2.00	415.13	830.26
סה"כ 08.1 נקודות שונות					830.26
תת פרק 08.2 כבלי נחושת XLPE N2XY					
08.2.010	כבלים מסוג XLPE(N2XY) בחתך 3X2.5 ממ"ר קבועים למבנה, מונחים על סולמות או בתעלות או מושחלים בצינורות לרבות חיבור בשני הקצוות	מטר	230.00	6.08	1,398.40
סה"כ 08.2 כבלי נחושת XLPE N2XY					1,398.40
תת פרק 08.3 נקודות מאור					
08.3.010	נקודת מאור מושלמת במעגל חד פזי לרבות צינורות בהתקנה גלויה או חשיפה, כבלי נחושת N2XY/FR ו/או מוליכי נחושת עם בידוד P.V.C בחתך 1.5 ממ"ר מהלוח עד היציאה מהתקרה או הקיר ועד המפסקים, מפסקי זרם יחיד או כפול או דו קוטבי או חילוף או צלב או לחצנים או מוגן מים או משוריין, דגם מיראז' כדוגמת "ארכה" או ש"ע ומוליך נוסף עבור נקודה לתאורת חיחום, אם נדרש, לרבות וו תליה	נק'	8.00	222.75	1,782.00
סה"כ 08.3 נקודות מאור					1,782.00
תת פרק 08.4 נקודות בתי תקע					
08.4.010	נקודת בית תקע מושלמת עשויה כבלי נחושת N2XY/FR ו/או מוליכי נחושת עם בידוד P.V.C בחתך 3X1.5 ממ"ר, מושחלים בצנרת בהתקנה סמויה או חשיפה, מהלוח עד בית התקע וכן בית תקע 16 אמפר, דגם מיראז' כדוגמת "ארכה" או ש"ע, מותקן תה"ט, לרבות מתאמים ותיבות הסתעפות, הכל מושלם	נק'	14.00	222.75	3,118.50
08.4.020	תוספת לנקודת בית תקע עבור כבלים ו/או מוליכים 2.5 ממ"ר	נק'	7.00	20.25	141.75
08.4.030	תוספת לנקודת בית תקע עבור ב"ת כפול להתקנה ע"הט או תה"ט	יח'	2.00	25.31	50.62
להעברה בתת פרק 02.08.4					3,310.87

22/07/2025

דף מס': 008

השלמת מיגון מבנים למכרז

מבנה 02 משפחתון מס' 4

סעיף	תאור	יחידה	כמות	מחיר	סך הכל
	מהעברה				3,310.87
08.4.040	כנ"ל אך העמדת עבודה דגם D17 לרבות: 1 נקודת בית תקע A16 עם 4 אביזרים דגם ישראלי, 3 נקודות תקשורת מושלמות CAT-5E - עפ"י תקן הג"א	יח'	2.00	68.85	137.70
	סה"כ 08.4 נקודות בתי תקע				3,448.57
	תת פרק 08.5 גופי תאורה				
08.5.010	גוף תאורה צמוד קיר/תקרה 3000K IP65 VEGA GALAXY 20W 1600LM במידות 60x60 ס"מ מסופק ע"י "ארכה" או ש"ע	יח'	8.00	283.50	2,268.00
	סה"כ 08.5 גופי תאורה				2,268.00
	סה"כ 08 עבודות חשמל				9,727.23
	פרק 09 עבודות טיח				
	תת פרק 09.1 טיח פנים				
09.1.010	"טיח רב תכליתי PL130" או "770" או ש"ע מאושר לממ"ד בעובי 3-7 מ"מ (ללא רשת) ושליכט באגר או ש"ע בעובי עד 5 מ"מ	מ"ר	144.00	110.00	15,840.00
09.1.020	טיח פנים שתי שכבות סרגל בשני כיוונים על שטחים מישוריים, לרבות עיבוד מקצועות (פינות) וזוויתנים	מ"ר	11.00	200.00	2,200.00
	סה"כ 09.1 טיח פנים				18,040.00
	תת פרק 09.2 טיח חוץ				
09.2.010	טיח חוץ על שטחים מישוריים לרבות: הרבצה תחתונה, שכבת טיח מיישרת ושכבה עליונה בהתזה על בסיס צמנט לבן	מ"ר	50.00	245.00	12,250.00
	סה"כ 09.2 טיח חוץ				12,250.00
	סה"כ 09 עבודות טיח				30,290.00
	פרק 10 עבודות ריצוף				
	תת פרק 10.1 ריצוף באריחי גרניט פורצלן וקרמיקה				
	ממ"מ מוצע				
10.1.020	ריצוף ממ"מ באריחי גרניט פורצלן נגד החלקה דרג R10 במידות 45/45 ס"מ או 60/60 ס"מ בעובי 10 מ"מ.	מ"ר	31.00	280.00	8,680.00
	להעברה בתת פרק 02.10.1				8,680.00

22/07/2025
 דף מס': 009

השלמת מיגון מבנים למכרז
 מבנה 02 משפחתון מס' 4

סעיף	תאור	יחידה	כמות	מחיר	סך הכל
	מהעברה				8,680.00
	מיגון חדר קיים				
10.1.040	BG בונד 17- מוסף אקרילי המכיל אחוז מוצקים גבוה, משמש כפריימר במערכות לשיקום בטונים לפני יישום מדה וטיח צמנטי, משפר תכונות של חוזק, גמישות, איטום ועבידות של תערובות צמנטיות כגון: טיח, טיט לריצוף וכו', תצורת 10%-5% מכמות הצמנט, כדוגמת "בי ג' בונד" - אריזה של 5/18/200 ק"ג (המחיר הינו לק"ג)	ק"ג	5.50	200.00	1,100.00
10.1.050	BG מדה מתפלסת - מדה פולימרית על בסיס צמנט, בעובי 3-40 מ"מ לפילוס משטחי בטון המשמש כהכנה לחיפוי רצפה, תצורת - כ 1.8 ק"ג/מ"ר בעובי 1 מ"מ, כדוגמת "בי.ג' בונד" (המחיר ליחידת שק של 25 ק"ג)	יח'	2.00	500.00	1,000.00
10.1.060	ריצוף באריחי גרניט פורצלן מדוקקים נגד החלקה דרג R10 במידות 45/45 ס"מ או 60/60 ס"מ בעובי 3-7 מ"מ-התאמה למפלט הריצוף הקיים	מ"ר	31.00	900.00	27,900.00
38,680.00	סה"כ 10.1 ריצוף באריחי גרניט פורצלן וקרמיקה				
	תת פרק 10.2 חיפוי קירות				
10.2.010	חיפוי אריחי קרמיקה על קירות היקפיים עדגובה 1.20 במידות 20/40 ס"מ (לא כולל חיפוי מרחבים מוגנים)	מ"ר	70.00	300.00	21,000.00
21,000.00	סה"כ 10.2 חיפוי קירות				
	תת פרק 10.3 נדבי ראש (קופינגים)				
10.3.010	נדבכי ראשי(קופינגים) מלוחות שיש "חברון" בעובי 4 ס"מ ורוחב עד 30 ס"מ או ש"ע	מטר	16.00	260.00	4,160.00
4,160.00	סה"כ 10.3 נדבי ראש (קופינגים)				
63,840.00	סה"כ 10 עבודות ריצוף				
	פרק 11 עבודות צביעה				
	תת פרק 11.1 צבע וסייד פנים				
11.1.010	מרק (שפכטל) בשתי שכבות והחלקתו על קירות פנים מעל טיח. העבודה תבוצע לפי דרישה בלבד	מ"ר	155.00	85.00	13,175.00
13,175.00	להעברה בתת פרק 02.11.1				

22/07/2025

דף מס': 010

השלמת מיגון מבנים למכרז

מבנה 02 משפחתון מס' 4

סעיף	תאור	יחידה	כמות	מחיר	סך הכל
	מהעברה				
11.1.020	צבע "סופרקריל" 2000 או ש"ע על טיח פנים במריחה או בהתזה, לרבות שכבת יסוד "טמבורפיל" או ש"ע ושתי שכבות "סופרקריל" או ש"ע	מ"ר	155.00	50.00	7,750.00
	סה"כ 11.1 צבע וסיוד פנים				20,925.00
	סה"כ 11 עבודות צביעה				20,925.00
	פרק 12 עבודות אלומיניום				
	תת פרק 12.1 חלונות				
12.1.010	חלון מרחב מוגן במידות 100/100 ס"מ, דריי קיפ אטום גזים מאולגן/צבוע, לרבות זכוכית בטיחותית לפי הנחיות פיקוד העורף	יח'	2.00	500.00	1,000.00
	סה"כ 12.1 חלונות				1,000.00
	סה"כ 12 עבודות אלומיניום				1,000.00
	סה"כ משפחתון מס' 4				143,047.23

מבנה 03 משפחתון מס' 5

סעיף	תאור	יחידה	כמות	מחיר	סך הכל
	פרק 01 עבודות עפר				
	תת פרק 01.1 מילוי מובא, מצעים, והידוק				
01.1.010	מצע סוג א' לרבות פיזור בשכבות של 20 ס"מ והידוק מבוקר, המצע יסופק ממחצבה מאושרת.	מ"ק	7.00	200.00	1,400.00
01.1.020	מצע סוג ב' לרבות פיזור בשכבות של 20 ס"מ והידוק מבוקר, המצע יסופק ממחצבה מאושרת.	מ"ק	15.00	180.00	2,700.00
	סה"כ 01.1 מילוי מובא, מצעים, והידוק				4,100.00
	תת פרק 01.2 חפירה				
01.2.010	חפירה ליסודות עוברים ותעלות לשבילי בטון לעיגון ירעות ברוחב עד 100 ס"מ ובעומק עד 100 ס"מ לרבות מילוי חוזר והידוק מבוקר לאחר עיגון הירעות.	מ"ק	22.00	80.00	1,760.00
	סה"כ 01.2 חפירה				1,760.00
	סה"כ 01 עבודות עפר				5,860.00

22/07/2025

דף מס': 011

השלמת מיגון מבנים למכרז

מבנה 03 משפחתון מס' 5

סעיף	תאור	יחידה	כמות	מחיר	סך הכל
פרק 02 עבודות בטון יצוק באתר					
תת פרק 02.1 פלדת זיין					
02.1.010	מוטות פלדה עגולים ומצולעים בכל הקטרים והאורכים לזיין הבטון	טון	9.50	5,500.00	52,250.00
סה"כ 02.1 פלדת זיין 52,250.00					
תת פרק 02.2 מצעים לעבודות בטון					
02.2.010	מצע בטון רזה ב-20 בעובי 5 ס"מ מתחת ליסודות עוברים	מ"ר	21.00	50.00	1,050.00
02.2.020	מצע יריעות פוליאטילן בעובי 0.3 מ"מ מתחת לשבילי בטון	מ"ר	32.00	3.00	96.00
סה"כ 02.2 מצעים לעבודות בטון 1,146.00					
תת פרק 02.3 יסודות					
02.3.010	יסודות עוברים בטון ב-30 ברוחב עד 1 מ' (שקיעה 5", חשיפה 2-4)	מ"ק	11.00	1,500.00	16,500.00
סה"כ 02.3 יסודות 16,500.00					
תת פרק 02.4 עמודי יסוד					
02.4.010	עמודי יסוד בטון ב-30 (שקיעה 5", חשיפה 2-4) בחתך 20/60 ס"מ	מ"ק	2.20	2,000.00	4,400.00
02.4.020	עמודי יסוד בטון ב-30 (שקיעה 5", חשיפה 2-4) בחתך 40/60 ס"מ	מ"ק	3.70	1,820.00	6,734.00
סה"כ 02.4 עמודי יסוד 11,134.00					
תת פרק 02.5 מרצפים ומרצפות					
02.5.010	מרצפי בטון ב-30 (שקיעה 5", חשיפה 2-4) יצוקים על רצפת בטון קיימת בעובי 10 ס"מ	מ"ר	26.00	175.00	4,550.00
02.5.020	מרצפי בטון ב-30 (שקיעה 5", חשיפה 2-4) יצוקים על מצע או על הקרקע בעובי 20 ס"מ (המצע נמדד בנפרד)	מ"ר	21.00	330.00	6,930.00
02.5.030	מרצפי בטון מזוין ב-30 עובי 10 ס"מ יצוקים על מצע סוג א'-שבילי בטון	מ"ר	32.00	175.00	5,600.00
02.5.040	תוספת עבור החלקת רצפת שביל בטון בהליקופטר	מ"ר	32.00	60.00	1,920.00
סה"כ 02.5 מרצפים ומרצפות 19,000.00					

22/07/2025
 דף מס': 012

השלמת מיגון מבנים למכרז
 מבנה 03 משפחתון מס' 5

סעיף	תאור	יחידה	כמות	מחיר	סך הכל
תת פרק 02.6 קירות בטון					
02.6.010	קירות בטון ב-30 (שקיעה 5" , חשיפה 2-4) בעובי 20 ס"מ	מ"ק	18.00	1,950.00	35,100.00
02.6.020	קירות בטון ב-30 (שקיעה 5" , חשיפה 2-4) בעובי 40 ס"מ	מ"ק	16.00	1,900.00	30,400.00
					65,500.00
סה"כ 02.6 קירות בטון					
תת פרק 02.7 תקרות בטון מלא					
02.7.010	תקרות או גגות בטון ב-30 (שקיעה 5" , חשיפה 2-4) עובי 20 ס"מ	מ"ר	30.00	420.00	12,600.00
02.7.020	תקרות או גגות בטון ב-30 (שקיעה 5" , חשיפה 2-4) עובי 40 ס"מ	מ"ר	29.00	730.00	21,170.00
					33,770.00
סה"כ 02.7 תקרות בטון מלא					
תת פרק 02.8 בטון טופינג ובטון שיפועים לגגות					
02.8.010	שיפועי גגות מבטון מוקצץ (בטון קל) במשקל מרחבי 650 ק"ג/מ"ק חוזק 10	מ"ק	9.00	860.00	7,740.00
02.8.020	רולקות משולשות במידות 6X6 ס"מ מטיט צמנט 1:3 (איטום הרולקה נמדד בנפרד	מטר	38.00	60.00	2,280.00
					10,020.00
סה"כ 02.8 בטון טופינג ובטון שיפועים לגגות					
תת פרק 02.9 עבודות בניה					
02.9.010	מעקות גג מבלוקי בטון חלולים 4 חורים בעובי 20 ס"מ	מ"ר	10.00	250.00	2,500.00
					2,500.00
סה"כ 02.9 עבודות בניה					
					211,820.00
סה"כ 02 עבודות בטון יצוק באתר					

22/07/2025
 דף מס': 013

השלמת מיגון מבנים למכרז
 מבנה 03 משפחתון מס' 5

סעיף	תאור	יחידה	כמות	מחיר	סך הכל
פרק 05 עבודות איטום					
תת פרק 05.2 איטום גגות ביריעות					
ביטומניות משוכללות					
05.2.100	איטום גגות שטוחים במערכת חד שכבתית של יריעות ביטומניות פלסטומריות עם ציפוי אגרגט לבן משובחות בפולימר AAP מסוג "פוליפלט 5R" או "ביטומלט 5R" או "ספירפלט לבן" או "ישראלונה 5R" או ש"ע בעובי 5 מ"מ. היריעות מולחמות לתשתית ובחפיפה של 10 ס"מ. לרבות פריימר ביטומני מסוג "פריימר 101" או "פריימר GS474" או ספיר פריימר B-2000" או ש"ע בכמות 300 גר/מ"ר	מ"ר	55.00	150.00	8,250.00
05.2.110	קיבוע רצועות חיפוי ביטומניות על המעקות באזור החלקות באמצעות פרופיל אלומיניום תיקני לרבות מילוי המרווח העליון שבין הפרופיל והמעקה ע"י חומר אטימה אלסטומרי פוליאוריתי מסוג "וולקם 921" או "ספירטאן 230" או ש"ע או אלסטומרי ביטומני מסוג "מולטיגום" או ש"ע.	מטר	35.00	45.00	1,575.00
סה"כ 05.2 איטום גגות ביריעות ביטומניות משוכללות					9,825.00
תת פרק 05.6 איטום קירות מבנים					
וקירות מרתפים במריחות חמות					
05.6.010	הכנת קירות תת קרקעיים וקורות קשר לאיטום ע"י שטיפה בלחץ גבוה	מ"ר	28.00	20.00	560.00
05.6.020	איטום קירות במריחות חמות. פריימר ביטומני בכמות 300 גר/מ"ר, 3 שכבות ביטומן אלסטומרי מסוג " אלסטוגום 795 " או "פוליגום " או ש"ע במריחות חמות כוללת 5.4 ק"ג/מ"ר, 2 רשתות זכוכית אינטרגלס והגנה ע"י יריעות H.D.P.E. מסוג " ביטודריין T-15" או " גולדריין " או ש"ע בעובי 0.5 מ"מ	מ"ר	28.00	120.00	3,360.00
05.6.060	איטום קירות חוץ ע"י חלקת חיזוק ברגל הקיר (בין מרצף הבטון לקיר החיצוני).	מטר	28.00	60.00	1,680.00
05.6.070	גירוד טיח חוץ קיים בין מרצף הבטון לקיר חיצוני לגובה 60 ס"מ לפני ביצוע החלקה	מ"ר	17.00	80.00	1,360.00
סה"כ 05.6 איטום קירות מבנים וקירות מרתפים במריחות חמות					6,960.00
סה"כ 05 עבודות איטום					16,785.00

22/07/2025
 דף מס': 014

השלמת מיגון מבנים למכרז
 מבנה 03 משפחתון מס' 5

סעיף	תאור	יחידה	כמות	מחיר	סך הכל
פרק 07 מתקני תברואה					
תת פרק 07.1 ניקוז מי גשמים					
07.1.010	שוקת למרזב מבטון טרום מונח על הקרקע במידות 30/45/10 ס"מ	יח'	1.00	170.00	170.00
07.1.020	נקזים-קולטי מי גשם-דלמר לגגות יציאה אופקית מ-P.P.U קוטר 4" עם יריעה ביטומינית, לרבות מתאם PP, ברדס חוסם עלים כדוגמת "KADS" או ש"ע, העבודה כוללת ציבה וביטון כנדרש עד לקבלת עבודה מושלמת לשביעת רצון המפקח.	יח'	1.00	970.00	970.00
07.1.030	ביצוע צינור מי גשם חדש מפלדה, קוטר 4" עובי דופן 5/32" עם ציפוי פנים מלט צמנט וצביעה חיצונית לרבות חבקים ומחברים ללא ספחים.	יח'	1.00	1,500.00	1,500.00
סה"כ 07.1 ניקוז מי גשמים					2,640.00
סה"כ 07 מתקני תברואה					2,640.00
פרק 08 עבודות חשמל					
תת פרק 08.1 נקודות שונות					
08.1.010	נקודה למזגן בכבלי נחושת N2XY/FR ו/או במוליכים 3X2.5 מ"מ"ר בצנרת 20 מ"מ קוטר תה"ט מלוח החשמל עד הנקודה וכן בית תקעלמזגן דוגמץ "וויסברד" דגם "פוקס" או ש"ע.	נק'	2.00	415.13	830.26
סה"כ 08.1 נקודות שונות					830.26
תת פרק 08.2 כבלי נחושת XLPE N2XY					
08.2.010	כבלים מסוג XLPE(N2XY) בחתך 3X2.5 מ"מ"ר קבועים למבנה, מונחים על סולמות או בתעלות או מושחלים בצינורות לרבות חיבור בשני הקצוות	מטר	230.00	6.08	1,398.40
סה"כ 08.2 כבלי נחושת XLPE N2XY					1,398.40

22/07/2025
 דף מס': 015

השלמת מיגון מבנים למכרז
 מבנה 03 משפחתון מס' 5

סעיף	תאור	יחידה	כמות	מחיר	סך הכל
תת פרק 08.3 נקודות מאור					
08.3.010	נקודת מאור מושלמת במעגל חד פזי לרבות צינורות בהתקנה גלויה או חשיפה, כבלי נחושת N2XY/FR ו/או מוליכי נחושת עם בידוד P.V.C בחתך 1.5 מ"ר מהלוח עד היציאה מהתקרה או הקיר ועד המפסקים, מפסקי זרם יחיד או כפול או דו קוטבי או חילוף או צלב או לחצנים או מוגן מים או משורייין, דגם מיראז' כדוגמת "ארכה" או ש"ע ומוליך נוסף עבור נקודה לתאורת חירום, אם נדרש, לרבות וו תליה	נק'	8.00	222.75	1,782.00
					1,782.00
סה"כ 08.3 נקודות מאור					
תת פרק 08.4 נקודות בתי תקע					
08.4.010	נקודת בית תקע מושלמת עשויה כבלי נחושת N2XY/FR ו/או מוליכי נחושת עם בידוד P.V.C בחתך 3X1.5 מ"ר, מושחלים בצנרת בהתקנה סמויה או חשיפה, מהלוח עד בית התקע וכן בית תקע 16 אמפר, דגם מיראז' כדוגמת "ארכה" או ש"ע, מותקן תה"ט, לרבות מתאמים ותיבות הסתעפות, הכל מושלם	נק'	14.00	222.75	3,118.50
08.4.020	תוספת לנקודת בית תקע עבור כבלים ו/או מוליכים 2.5 מ"ר	נק'	9.00	20.25	182.25
08.4.030	תוספת לנקודת בית תקע עבור ב"ת כפול להתקנה ע"הט או תה"ט	יח'	3.00	25.31	75.93
08.4.040	כנ"ל אך העמדת עבודה דגם D17 לרבות: 1 נקודת בית תקע A16 עם 4 אביזרים דגם ישראלי, 3 נקודות תקשורת מושלמות CAT-5E - עפ"י תקן הג"א	יח'	3.00	688.50	2,065.50
					5,442.18
סה"כ 08.4 נקודות בתי תקע					
תת פרק 08.5 גופי תאורה					
08.5.010	גוף תאורה צמוד קיר/תקרה 3000K IP65 VEGA GALAXY 20W 1600LM במידות 60x60 ס"מ מסופק ע"י "ארכה" או ש"ע	יח'	8.00	283.50	2,268.00
					2,268.00
סה"כ 08.5 גופי תאורה					
					11,720.84
סה"כ 08 עבודות חשמל					

22/07/2025
 דף מס': 016

השלמת מיגון מבנים למכרז
 מבנה 03 משפחתון מס' 5

סעיף	תאור	יחידה	כמות	מחיר	סך הכל
פרק 09 עבודות טיח					
תת פרק 09.1 טיח פנים					
09.1.010	"טיח רב תכליתי PL130 או "770" או ש"ע מאושר לממ"ד בעובי 3-7 מ"מ (ללא רשת) ושליכט באגר או ש"ע בעובי עד 5 מ"מ	מ"ר	150.00	100.00	15,000.00
09.1.020	טיח פנים שתי שכבות על קיחת מעוגלים השכבה השניה ללא סיד (שליכטה שחורה)	מ"ר	2.00	250.00	500.00
09.1.030	טיח פנים שתי שכבות סרגל בשני כיוונים על שטחים מישוריים, לרבות עיבוד מקצועות (פינות) וזוויתנים	מ"ר	12.00	200.00	2,400.00
סה"כ 09.1 טיח פנים					17,900.00
תת פרק 09.2 טיח חוץ					
09.2.010	טיח חוץ על שטחים מישוריים לרבות: הרבצה תחתונה, שכבת טיח מיישרת ושכבה עליונה בהתזה על בסיס צמנט לבן	מ"ר	100.00	245.00	24,500.00
סה"כ 09.2 טיח חוץ					24,500.00
סה"כ 09 עבודות טיח					42,400.00
פרק 10 עבודות ריצוף					
תת פרק 10.1 ריצוף באריחי גרניט פורצלן וקרמיקה					
10.1.020	ממ"מ מוצע ריצוף ממ"מ באריחי גרניט פורצלן נגד החלקה דרג R10 במידות 45/45 ס"מ או 60/60 ס"מ בעובי 10 מ"מ.	מ"ר	34.00	280.00	9,520.00
10.1.040	מיגון חדר קיים BG בונד 17- מוסף אקרילי המכיל אחוז מוצקים גבוה, משמש כפריימר במערכות לשיקום בטונים לפני יישום מדה וטיח צמנטי, משפר תכונות של חוזק, גמישות, איטום ועבידות של תערובות צמנטיות כגון: טיח, טיט לריצוף וכו', תצחכת 10%-5% מכמות הצמנט, כדוגמת "בי ג'י בונד" - אריזה של 5/18/200 ק"ג (המחיר הינו לק"ג)	ק"ג	6.00	200.00	1,200.00
להעברה בתת פרק 03.10.1					10,720.00

22/07/2025
 דף מס': 017

השלמת מיגון מבנים למכרז
 מבנה 03 משפחתון מס' 5

סעיף	תאור	יחידה	כמות	מחיר	סך הכל
	מהעברה				10,720.00
10.1.050	BG מדה מתפלסת - מדה פולימריט על בסיס צמנט, בעובי 3-40 מ"מ לפילוס משטחי בטון המשמש כהכנה לחיפוי רצפה, תצרוכת - כ 1.8 ק"ג/מ"ר בעובי 1 מ"מ, כדוגמת "בי.ג' בונד" (המחיר ליחידת שק של 25 ק"ג)	יח'	2.00	500.00	1,000.00
10.1.060	ריצוף באריחי גרניט פורצלן מדוקקים נגד החלקה דרג R10 במידות 45/45 ס"מ או 60/60 ס"מ בעובי 3-7 מ"מ-התאמה למפלים הריצוף הקיים	מ"ר	32.00	900.00	28,800.00
	סה"כ 10.1 ריצוף באריחי גרניט פורצלן וקרמיקה				40,520.00
	תת פרק 10.2 חיפוי קירות				
10.2.010	חיפוי אריחי קרמיקה על קירות היקפיים(עדגובה 1.20) במידות 20/40 ס"מ (לא כולל חיפוי מרחבים מוגנים)	מ"ר	70.00	300.00	21,000.00
	סה"כ 10.2 חיפוי קירות				21,000.00
	תת פרק 10.3 נדבכי ראש (קופינגים)				
10.3.010	נדבכי ראשי(קופינגים) מלוחות שיש "חברון" בעובי 4 ס"מ ורוחב עד 30 ס"מ או ש"ע	מטר	33.00	260.00	8,580.00
	סה"כ 10.3 נדבכי ראש (קופינגים)				8,580.00
	תת פרק 10.4 אדני חלונות ותוספות לריצוף				
10.4.010	אדני חלונות מלוחות שיש (אבן) "חברון" מלנטש עובי 3 ורוחב עד 60 ס"מ, מחיר יסוד	מטר	2.00	260.00	520.00
	סה"כ 10.4 אדני חלונות ותוספות לריצוף				520.00
	סה"כ 10 עבודות ריצוף				70,620.00
	פרק 11 עבודות צביעה				
	תת פרק 11.1 צבע וסייד פנים				
11.1.010	מרק (שפכטל) בשתי שכבות והחלקתו על קירות פנים מעל טיח. העבודה תבוצע לפי דרישה בלבד	מ"ר	210.00	85.00	17,850.00
	להעברה בתת פרק 03.11.1				17,850.00

22/07/2025
 דף מס': 018

השלמת מיגון מבנים למכרז
 מבנה 03 משפחתון מס' 5

סעיף	תאור	יחידה	כמות	מחיר	סך הכל
	מהעברה				17,850.00
11.1.020	צבע "סופרקריל" 2000 או ש"ע על טיח פנים במריחה או בהתזה, לרבות שכבת יסוד "טמבורפיל" או ש"ע ושתי שכבות "סופרקריל" או ש"ע	מ"ר	210.00	50.00	10,500.00
	סה"כ 11.1 צבע וסייד פנים				28,350.00
	סה"כ 11 עבודות צביעה				28,350.00
	פרק 12 עבודות אלומיניום				
	תת פרק 12.1 חלונות				
12.1.010	חלון אלומיניום במידות 200/100 ס"מ נגרראגף של 2 אגפים ב-2 מסלולים מאולגן צבוע כדוגמת קליל 7000 או ש"ע	יח'	1.00	3,500.00	3,500.00
12.1.020	חלון מרחב מוגן במידות 100/100 ס"מ, דר"י קיפ אטום גזים מאולגן/צבוע, לרבות זכוכית בטיחותית לפי הנחיות פיקוד העורף	יח'	4.00	2,500.00	10,000.00
	סה"כ 12.1 חלונות				13,500.00
	סה"כ 12 עבודות אלומיניום				13,500.00
	פרק 24 הריסות ופירוקים				
	תת פרק 24.1 הריסת מרצפים, קירות, מחיצות ותקרות				
24.1.010	הריסת מרצפי בטון מזויין בעובי 10-20 ס"מ לרבות חיתוך הזיון (שבילי בטון)	מ"ר	25.00	130.00	3,250.00
24.1.020	הריסת מחיצות בניויות ומטויחות ו/או מחופות בקרמיקה, בעובי 10 ס"מ, לרבות חגורות בטון בתוך הבניה	מ"ר	3.10	130.00	403.00
24.1.030	הריסת מחיצות בניויות ומטויחות ו/או מחופות בקרמיקה, בעובי 20 ס"מ, לרבות חגורות בטון בתוך הבניה	מ"ר	6.00	130.00	780.00
24.1.040	סיתות רצפות קיימות לצורך יציקת רצפה מעל הרצפה הקיימת	מ"ר	26.00	80.00	2,080.00
	סה"כ 24.1 הריסת מרצפים, קירות, מחיצות ותקרות				6,513.00

22/07/2025
 דף מס': 019

השלמת מיגון מבנים למכרז
 מבנה 03 משפחתון מס' 5

סעיף	תאור	יחידה	כמות	מחיר	סך הכל
תת פרק 24.2 ניסור פתחים בקירות					
24.2.010	חציבה או הגדלה של פתחים ע"י פטיש חשמלי (קונגו) בשטח עד 2.0 מ"ר בקיחת בנייים ומטיחים בעובי 20 ס"מ, לרבות עיבוד צורת הפתח ע"י בטון וטיח. תשלום מינימלי לפי 1 מ"ר	מ"ר	2.80	300.00	840.00
סה"כ 24.2 ניסור פתחים בקירות					840.00
תת פרק 24.3 ניסור וקידוח באלמנטים מבטון מזויין					
24.3.010	ניסור אדניות במסור יהלום באלמנטים מבטון מזויין בעובי 20 ס"מ. המחיר למ' כאשר הכמות הכוללת של הניסורים הינה מעל 10 מ' ועד 20 מ' ניסור (לניסור בכל הסעיפים)	מטר	16.00	500.00	8,000.00
סה"כ 24.3 ניסור וקידוח באלמנטים מבטון מזויין					8,000.00
תת פרק 24.4 פירוק ריצוף					
24.4.010	פירוק ריצוף קיים ושיפולים לרבות סילוק של מצע החול	מ"ר	50.00	30.00	1,500.00
סה"כ 24.4 פירוק ריצוף					1,500.00
תת פרק 24.5 פירוק דלתות וחלונות					
24.5.010	פירוק דלתות חד כנפיות ומשקופיהן	יח'	2.00	150.00	300.00
24.5.030	פירוק חלונות אלומיניום ומשקופיהם - בשטח עד 2 מ"ר	יח'	5.00	150.00	750.00
24.5.040	פירוק ארגז תריס במידות 150-140/35 ס"מ.	יח'	5.00	150.00	750.00
סה"כ 24.5 פירוק דלתות וחלונות					1,800.00
תת פרק 24.6 פירוק מערכת חשמל					
24.6.010	פירוק גופי תאורה	יח'	3.00	25.00	75.00
24.6.020	פירוק בתי תקע	יח'	10.00	15.00	150.00
סה"כ 24.6 פירוק מערכת חשמל					225.00

22/07/2025
 דף מס': 020

השלמת מיגון מבנים למכרז
 מבנה 03 משפחתון מס' 5

סעיף	תאור	יחידה	כמות	מחיר	סך הכל
תת פרק 24.7 פירוק חיפוי קירות וסיתות טיח					
24.7.010	פירוק אריחי חרסינה או קרמיקה מקיחת קיימים בגובה 1.2 מ' לרבות סיתות שכבת הטיט	מ"ר	32.00	25.00	800.00
					800.00
סה"כ 24.7 פירוק חיפוי קירות וסיתות טיח					
סה"כ 24 הריסות ופירוקים					19,678.00
פרק 59 מרחבים מוגנים					
תת פרק 59.1 מסגרות פלדה					
59.1.010	דלת הדף מוסדית למרחב מוגן, במידות פתח אור 85-100/200 ס"מ, לרבות משקוף פח מגולוון וצבע	יח'	3.00	4,200.00	12,600.00
59.1.020	חלון הדף ורסיסים קו קידמי, מפלדה מגולוונת בעובי 32 מ"מ במידות פתח אור 100/100 ס"מ, לרבות משקוף וצבע	יח'	4.00	9,000.00	36,000.00
					48,600.00
סה"כ 59.1 מסגרות פלדה					
תת פרק 59.2 מתקני אוורור וסינון					
59.2.010	מערכת אוורור וסינון אב"כ מסוג "תיבת נח"או ש"ע, המספקת FAH300/150 "150 דגם מק"ש אוויר במצב סינון ו-300 מק"ש במצבאוורור ומיועדת ל 12 נפשות. המערכת כוללת:שסתום הדף (3 בר) וכניסת אוויר עם מסנןראשוני, מסנן אב"כ, מפוח חשמלי,גיביידיני,תאורת חירום,מד כמות אוויר ושסתוםהדף (3 בר) לשחרור לחץ ובקרת לחץ,התקנהבמרחב מוגן תקני ובדיקות על-לחץ.	יח'	3.00	15,000.00	45,000.00
59.2.020	צינור איורור מפלדה קוטר 8" במקלט/מרחב מוגן בקיר בעובי מינימלי של 20 ס"מ ועד 40 ס"מ, לרבות מכסה פלדה עם אטם, ברגי עיגון וצבע, לפי תקנות פיקוד העורף	יח'	6.00	600.00	3,600.00
59.2.030	צינור איורור חרושתי מפלדה קוטר 4" במקלט/מרחב מוגן בקיר בעובי מינימלי של 30 ס"מ ועד 40 ס"מ, לרבות מכסה פלדה עם אטם, ברגי עיגון וצבע, לפי תקנות פיקוד העורף	יח'	6.00	600.00	3,600.00
					52,200.00
סה"כ 59.2 מתקני אוורור וסינון					

22/07/2025
 דף מס': 021

השלמת מיגון מבנים למכרז
 מבנה 03 משפחתון מס' 5

סעיף	תאור	יחידה	כמות	מחיר	סך הכל
תת פרק 59.3 מתקני תברואה					
59.3.010	שירותים כימיים ניידים מחומר פלסטי קשיח עם מיכל מים בנפח 10 ליטר ויחידת ספיגה בנפח 15 ליטר למרחבים מוגנים לפי תקנות פיקוד העורף	יח'	3.00	550.00	1,650.00
					1,650.00
סה"כ 59.3 מתקני תברואה					
סה"כ 59 מרחבים מוגנים					102,450.00
פרק 90 עבודות שונות					
תת פרק 90.1 כללי					
90.1.001	חשמלאי מוסמך	ש"ע	50.00	153.85	7,692.50
90.1.002	פירוק יחידת מזגן מפוצל עם מעטה, בתפוקת קיחור של עד 23,000 BTU/HR (2.5 כ"ס), לרבות ניתוק יחידת העיבי וצנרת הגז ופינויין למקום אליו יורה המזמין	יח'	2.00	502.20	1,004.40
90.1.003	פירוק יחידת מאייד בלבד של מזגן מפוצל עם מעטה, ופינוייה למקום עליו יורה המזמין	יח'	2.00	366.15	732.30
90.1.004	קילוף יריעות איטום מעל גג קיים, שכבה אחת, בגג בשטח עד 200 מ"ר, לרבות פירוק רולקות וניקי הגג. המחיר לכמות הגדולה הינו מעל 60 מ"ר ועד 200 מ"ר	מ"ר			
90.1.005	פירוק שיש מע למעקה הבטון.	מטר	15.00	42.97	644.55
90.1.006	ניסור מעקה בטון.	מטר	14.00	549.45	7,692.30
90.1.007	קידוח במקדה יהלום באלמנטים מבטון מזוין בעובי 25 ס"מ, לביצוע חורים בקוטר 8".	יח'	20.00	432.42	8,648.40
90.1.008	קוצים בקוטר 10 מ"מ לרבות קידוח חורים בקוטר 10 מ"מ ובעומק 100 מ"מ באלמנטים שונים מבטון. הקוצים יהיו באורך מינימום של 60 ס"מ (50 ס"מ בולטים מהבטון) ומוחדרים ע"י דפיקות פטיש.	יח'	200.00	28.30	5,660.00
					32,074.45
להעברה בתת פרק 03.90.1					

22/07/2025
 דף מס': 022

השלמת מיגון מבנים למכרז
 מבנה 03 משפחתון מס' 5

סעיף	תאור	יחידה	כמות	מחיר	סך הכל
	מהעברה				32,074.45
90.1.009	מערכת דגם "עומר" או ש"ע בקיר פנים/חוץ של מקלט/מרחב מוגן, המערכת מאושרת ע"י פיקוד העורף. המערכת כוללת מעברי צנרת בקטרים 3/8", 1/2", 5/8", ברז 3 דרך, 3 מ' צימר ניקוז בקוטר 20 מ"מ, מחבר מעבר צנרת ניקוז 20/32 מ"מ, תושבת מתכווננת לחיפוי טיח, מכסה ניתק לכיסוי ברז בורר ושתי טבעות הארכה 5 ס"מ כל אחת.	יח'	2.00	562.36	1,124.72
90.1.010	ביצוע מחיצת גבס בתוך בניין להפרדת חללים.	מ"ר	11.00	302.20	3,324.20
90.1.011	פירוק ופינוי בטון שיפועים לרבות האיטום מעל גגות קיימים. הפירוק יבוצע עד לפני הבטון ומסביב למעקות עד לקבלת פני בטון ישרים. המחיר כולל ניקוי יסודי של הגג.	מ"ר	32.50	71.43	2,321.48
90.1.012	קידוח בקיר קיים עבור צינורת אורור קוטר 8"	יח'	3.00	432.47	1,297.41
90.1.013	משקוף לדלת מעץ אורן לצבע במידות 70-100/210 ס"מ בחתך 45/100 מ"מ לרבות הלבשה במידות 30/10 מ"מ	יח'	3.00	505.49	1,516.47
90.1.014	ביטון משקופי דלתות	יח'	3.00	274.73	824.19
	סה"כ 90.1 כללי				42,482.92
	סה"כ 90 עבודות שונות				42,482.92
	סה"כ משפחתון מס' 5				568,306.76

מבנה 04 משפחתון מס' 6

סעיף	תאור	יחידה	כמות	מחיר	סך הכל
	פרק 01 עבודות עפר				
	תת פרק 01.1 מילוי מובא, מצעים, והידוק				
01.1.010	מצע סוג א' לרבות פיזור בשכבות של 20 ס"מ והידוק מבוקר, המצע יסופק ממחצבה מאושרת.	מ"ק	6.00	200.00	1,200.00
01.1.020	מצע סוג ב' לרבות פיזור בשכבות של 20 ס"מ והידוק מבוקר, המצע יסופק ממחצבה מאושרת.	מ"ק	12.00	180.00	2,160.00
	סה"כ 01.1 מילוי מובא, מצעים, והידוק				3,360.00

22/07/2025
 דף מס': 023

השלמת מיגון מבנים למכרז
 מבנה 04 משפחתון מס' 6

סעיף	תאור	יחידה	כמות	מחיר	סך הכל
תת פרק 01.2 חפירה					
01.2.010	חפירה ליסודות עוברים ותעלות לשבילי בטון לעיגון יריעות ברוחב עד 100 ס"מ ובעומק עד 100 ס"מ לרבות מילי חוזר והידוק מבוקר לאחר עיגון היריעות.	מ"ק	20.00	80.00	1,600.00
					1,600.00
					4,960.00
סה"כ 01.2 חפירה					
סה"כ 01 עבודות עפר					
פרק 02 עבודות בטון יצוק באתר					
תת פרק 02.1 פלדת זיון					
02.1.010	מוטות פלדה עגולים ומצולעים בכל הקטרים והאורכים לזיון הבטון	טון	8.00	5,500.00	44,000.00
					44,000.00
סה"כ 02.1 פלדת זיון					
תת פרק 02.2 מצעים לעבודות בטון					
02.2.010	מצע בטון רזה ב-20 בעובי 5 ס"מ מתחת ליסודות עוברים	מ"ר	21.00	50.00	1,050.00
02.2.020	מצע יריעות פוליאטילן בעובי 0.3 מ"מ מתחת לשבילי בטון	מ"ר	25.00	3.00	75.00
					1,125.00
סה"כ 02.2 מצעים לעבודות בטון					
תת פרק 02.3 יסודות					
02.3.010	יסודות עוברים בטון ב-30 ברוחב עד 1 מ' (שקיעה 5", חשיפה 2-4)	מ"ק	10.00	1,500.00	15,000.00
					15,000.00
סה"כ 02.3 יסודות					
תת פרק 02.4 עמודי יסוד					
02.4.010	עמודי יסוד בטון ב-30 (שקיעה 5", חשיפה 2-4) בחתך 20/60 ס"מ	מ"ק	1.00	1,970.00	1,970.00
02.4.020	עמודי יסוד בטון ב-30 (שקיעה 5", חשיפה 2-4) בחתך 40/60 ס"מ	מ"ק	4.00	1,820.00	7,280.00
					9,250.00
סה"כ 02.4 עמודי יסוד					
תת פרק 02.5 מרצפים ומרצפות					
02.5.010	מרצפי בטון ב-30 (שקיעה 5", חשיפה 2-4) יצוקים על רצפת בטון קיימת בעובי 10 ס"מ	מ"ר	23.00	175.00	4,025.00
					4,025.00
להעברה בתת פרק 04.02.5					

22/07/2025
 דף מס': 024

השלמת מיגון מבנים למכרז
 מבנה 04 משפחתון מס' 6

סעיף	תאור	יחידה	כמות	מחיר	סך הכל
	מהעברה				4,025.00
02.5.020	מרצפי בטון ב-30 (שקיעה 5", חשיפה 2-4) יצוקים על מצע או על הקרקע בעובי 20 ס"מ (המצע נמדד בנפרד)	מ"ר	22.00	330.00	7,260.00
02.5.030	מרצפי בטון מזוין ב-30 עובי 10 ס"מ יצוקים על מצע סוג א'-שבילי בטון	מ"ר	25.00	175.00	4,375.00
02.5.040	תוספת עבור החלקת רצפת שביל בטון בהליקופטר	מ"ר	25.00	60.00	1,500.00
	סה"כ 02.5 מרצפים ומרצפות				17,160.00
	<u>תת פרק 02.6 קירות בטון</u>				
02.6.010	קירות בטון ב-30 (שקיעה 5", חשיפה 2-4) בעובי 20 ס"מ	מ"ק	11.00	1,950.00	21,450.00
02.6.020	קירות בטון ב-30 (שקיעה 5", חשיפה 2-4) בעובי 40 ס"מ	מ"ק	17.00	1,900.00	32,300.00
02.6.030	קירות בטון ב-30 (שקיעה 5", חשיפה 2-4) בעובי 35 ס"מ	מ"ק	2.80	1,870.00	5,236.00
	סה"כ 02.6 קירות בטון				58,986.00
	<u>תת פרק 02.7 תקרות בטון מלא</u>				
02.7.010	תקרות או גגות בטון ב-30 (שקיעה 5", חשיפה 2-4) עובי 20 ס"מ	מ"ר	30.00	420.00	12,600.00
02.7.020	תקרות או גגות בטון ב-30 (שקיעה 5", חשיפה 2-4) עובי 40 ס"מ	מ"ר	30.00	730.00	21,900.00
	סה"כ 02.7 תקרות בטון מלא				34,500.00
	<u>תת פרק 02.8 בטון טופינג ובטון שיפועים לגגות</u>				
02.8.010	שיפועי גגות מבטון מוקצף (בטון קל) במשקל מרחבי 650 ק"ג/מ"ק חוזק 10	מ"ק	9.00	860.00	7,740.00
02.8.020	רולקות משולשות במידות 6X6 ס"מ מטיט צמנט 1:3 (איטום הרולקה נמדד בנפרד)	מטר	38.00	60.00	2,280.00
	סה"כ 02.8 בטון טופינג ובטון שיפועים לגגות				10,020.00

22/07/2025
 דף מס': 025

השלמת מיגון מבנים למכרז
 מבנה 04 משפחתון מס' 6

סעיף	תאור	יחידה	כמות	מחיר	סך הכל
תת פרק 02.9 עבודות בניה					
02.9.010	מעקות גג מבלוקי בטון חלולים 4 חורים בעובי 20 ס"מ	מ"ר	10.00	250.00	2,500.00
סה"כ 02.9 עבודות בניה					
192,541.00					
סה"כ 02 עבודות בטון יצוק באתר					
פרק 05 עבודות איטום					
תת פרק 05.2 איטום גגות ביריעות ביטומניות משוכללות					
05.2.100	איטום גגות שטוחים במערכת חד שכבתית של יריעות ביטומניות פלסטומריות עם צפוי אגרגט לבן משובחות בפולימר AAP מסוג "פוליפלט 5R" או "ביטומלט 5R" או "ספירפלט לבן" או "ישראל 5R" או ש"ע בעובי 5 מ"מ. היריעות מולחמות לתשתית ובחפיפה של 10 ס"מ. לרבות פריימר ביטומני מסוג "פריימר 101" או "פריימר GS474" או ספיר פריימר B-2000" או ש"ע בכמות 300 גר/מ"ר	מ"ר	55.00	150.00	8,250.00
05.2.110	קיבוע רצועות חיפוי ביטומניות על המעקות באזור החלקות באמצעות פרופיל אלומיניום תיקני לרבות מילוי המרווח העליון שבין הפרופיל והמעקה ע"י חומר אטימה אלסטומרי פוליאוריתני מסוג "וולקם 921" או "ספירטאן 230" או ש"ע או אלסטומרי ביטומני מסוג "מולטיגום" או ש"ע.	מטר	38.00	45.00	1,710.00
סה"כ 05.2 איטום גגות ביריעות ביטומניות משוכללות					
9,960.00					
תת פרק 05.6 איטום קירות מבנים וקירות מרתפים במריחות חמות					
05.6.010	הכנת קירות תת קרקעיים וקורות קשר לאיטום ע"י שטיפה בלחץ גבוה	מ"ר	22.00	20.00	440.00
05.6.020	איטום קירות במריחות חמות. פריימר ביטומני בכמות 300 גר/מ"ר, 3 שכבות ביטומן אלסטומרי מסוג " אלסטוגום 795 " או "פוליגום" או ש"ע במריחות חמות כוללת 5.4 ק"ג/מ"ר, 2 רשתות זכוכית אינטרגלס והגנה ע"י יריעות H.D.P.E. מסוג " ביטודריין T-15" או " גולדריין " או ש"ע בעובי 0.5 מ"מ	מ"ר	22.00	120.00	2,640.00
05.6.060	איטום קירות חוץ ע"י חלקת חיזוק ברגל הקיר (בין מרצף הבטון לקיר החיצוני).	מטר	22.00	60.00	1,320.00
להעברה בתת פרק 04.05.6					
4,400.00					

22/07/2025
 דף מס': 026

השלמת מיגון מבנים למכרז
 מבנה 04 משפחתון מס' 6

סעיף	תאור	יחידה	כמות	מחיר	סך הכל
	מהעברה				4,400.00
05.6.070	גירוד טיח חוץ קיים בין מרצף הבטון לקיר חיצוני לגובה 60ס"מ לפני ביצוע הרחלקה	מ"ר	13.00	80.00	1,040.00
	סה"כ 05.6 איטום קירות מבנים וקירות מרתפים במריחות חמות				5,440.00
	סה"כ 05 עבודות איטום				15,400.00
	פרק 07 מתקני תברואה				
	תת פרק 07.1 ניקוז מי גשמים				
07.1.010	שוקת למרזב מבטון טרום מונח על הקרקע במידות 30/45/10 ס"מ	יח'	1.00	170.00	170.00
07.1.020	נקזים-קולטי מי גשם-דלמר לגגות יציאה אופקית מ-P.P.U קוטר 4" עם יריעה ביטומינית, לרבות מתאם PP, ברדס חוסם עלים כדוגמת "KADS" או ש"ע, העבודה כוללת ציבה וביטון כנדרש עד לקבלת עבודה מושלמת לשיעור רצון המפקח.	יח'	1.00	970.00	970.00
07.1.030	ביצוע צינור מי גשם חדש מפלדה, קוטר 4" עובי דופן 5/32" עם ציפוי פנים מלט צמנט וצביעה חיצונית לרבות חבקים ומחברים ללא ספחים.	יח'	1.00	1,500.00	1,500.00
	סה"כ 07.1 ניקוז מי גשמים				2,640.00
	סה"כ 07 מתקני תברואה				2,640.00
	פרק 08 עבודות חשמל				
	תת פרק 08.1 נקודות שונות				
08.1.010	נקודה למזגן בכבלי נחושת N2XY/FR ו/או במוליכים 3X2.5 מ"מ"ר בצנרת 20 מ"מ קוטר תה"ט מלוח החשמל עד הנקודה וכן בית תקלמזגן דוגמץ "וויסבורד" דגם "פוקס" או ש"ע.	נק'	2.00	415.13	830.26
	סה"כ 08.1 נקודות שונות				830.26
	תת פרק 08.2 כבלי נחושת XLPE N2XY				
08.2.010	כבלים מסוג XLPE(N2XY) בחתך 3X2.5 מ"מ"ר קבועים למבנה, מונחים על סולמות או בתעלות או מושחלים בצינורות לרבות חיבור בשני הקצוות	מטר	230.00	6.08	1,398.40
	סה"כ 08.2 כבלי נחושת XLPE N2XY				1,398.40

22/07/2025
 דף מס': 027

השלמת מיגון מבנים למכרז
 מבנה 04 משפחתון מס' 6

סעיף	תאור	יחידה	כמות	מחיר	סך הכל
תת פרק 08.3 נקודות מאור					
08.3.010	נקודות מאור מושלמת במעגל חד פזי לרבות צינורות בהתקנה גלויה או חשיפה, כבלי נחושת N2XY/FR ו/או מוליכי נחושת עם בידוד P.V.C בחתך 1.5 מ"ר מהלוח עד היציאה מהתקרה או הקיר ועד המפסקים, מפסקי זרם יחיד או כפול או דו קוטבי או חילוף או צלב או לחצנים או מוגן מים או משורייין, דגם מיראז' כדוגמת "ארכה" או ש"ע ומוליך נוסף עבור נקודה לתאורת חירום, אם נדרש, לרבות וו תליה	נק'	8.00	222.75	1,782.00
סה"כ 08.3 נקודות מאור					1,782.00
תת פרק 08.4 נקודות בתי תקע					
08.4.010	נקודת בית תקע מושלמת עשויה כבלי נחושת N2XY/FR ו/או מוליכי נחושת עם בידוד P.V.C בחתך 3X1.5 מ"ר, מושחלים בצנרת בהתקנה סמויה או חשיפה, מהלוח עד בית התקע וכן בית תקע 16 אמפר, דגם מיראז' כדוגמת "ארכה" או ש"ע, מותקן תה"ט, לרבות מתאמים ותיבות הסתעפות, הכל מושלם	נק'	14.00	222.75	3,118.50
08.4.020	תוספת לנקודת בית תקע עבור כבלים ו/או מוליכים 2.5 מ"ר	נק'	6.00	20.25	121.50
08.4.030	תוספת לנקודת בית תקע עבור ב"ת כפול להתקנה ע"הט או תה"ט	יח'	2.00	25.31	50.62
08.4.040	כנ"ל אך העמדת עבודה דגם D17 לרבות: 1 נקודת בית תקע A16 עם 4 אביזרים דגם ישראלי, 3 נקודות תקשורת מושלמות CAT-5E - עפ"י תקן הג"א	יח'	2.00	688.50	1,377.00
סה"כ 08.4 נקודות בתי תקע					4,667.62
תת פרק 08.5 גופי תאורה					
08.5.010	גוף תאורה צמוד קיר/תקרה 3000K IP65 VEGA GALAXY 20W 1600LM במידות 60x60 ס"מ מסופק ע"י "ארכה" או ש"ע	יח'	8.00	283.50	2,268.00
סה"כ 08.5 גופי תאורה					2,268.00
סה"כ 08 עבודות חשמל					10,946.28

22/07/2025
 דף מס': 028

השלמת מיגון מבנים למכרז
 מבנה 04 משפחתון מס' 6

סעיף	תאור	יחידה	כמות	מחיר	סך הכל
פרק 09 עבודות טיח					
תת פרק 09.1 טיח פנים					
09.1.010	"טיח רב תכליתי PL130 או "770" או ש"ע מאושר לממ"ד בעובי 3-7 מ"מ (ללא רשת) ושליכט באגר או ש"ע בעובי עד 5 מ"מ	מ"ר	166.00	100.00	16,600.00
09.1.020	טיח פנים שתי שכבות על קיחת מעוגלים השכבה השניה ללא סיד (שליכטה שחורה)	מ"ר	2.00	200.00	400.00
סה"כ 09.1 טיח פנים					17,000.00
תת פרק 09.2 טיח חוץ					
09.2.010	טיח חוץ על שטחים מישוריים לרבות: הרבצה תחתונה, שכבת טיח מיישרת ושכבה עליונה בהתזה על בסיס צמנט לבן	מ"ר	50.00	245.00	12,250.00
סה"כ 09.2 טיח חוץ					12,250.00
סה"כ 09 עבודות טיח					29,250.00
פרק 10 עבודות ריצוף					
תת פרק 10.1 ריצוף באריחי גרניט פורצלן וקרמיקה					
10.1.020	ממ"מ מוצע ריצוף ממ"מ באריחי גרניט פורצלן נגד החלקה דרג R10 במידות 45/45 ס"מ או 60/60 ס"מ בעובי 10 מ"מ.	מ"ר	34.00	280.00	9,520.00
10.1.040	מיגון חדר קיים BG בונד 17- מוסף אקרילי המכיל אחוז מוצקים גבוה, משמש כפריימר במערכות לשיקום בטונים לפני יישום מדה וטיח צמנטי, משפר תכונות של חוזק, גמישות, איטום ועבידות של תערובות צמנטיות כגון: טיח, טיט לריצוף וכו', תצרכת 10%-5% מכמות הצמנט, כדוגמת "בי ג' בונד" - אריזה של 5/18/200 ק"ג (המחיר הינו לק"ג)	ק"ג	6.00	200.00	1,200.00
10.1.050	BG מדה מתפלסת - מדה פולימרית על בסיס צמנט, בעובי 3-40 מ"מ לפילוס משטחי בטון המשמש כהכנה לחיפוי רצפה, תצרכת - כ 1.8 ק"ג/מ"ר בעובי 1 מ"מ, כדוגמת "בי.ג' בונד" (המחיר ליחידת שק של 25 ק"ג)	יח'	2.00	500.00	1,000.00
להעברה בתת פרק 04.10.1					11,720.00

22/07/2025
 דף מס': 029

השלמת מיגון מבנים למכרז
 מבנה 04 משפחתון מס' 6

סעיף	תאור	יחידה	כמות	מחיר	סך הכל
	מהעברה				11,720.00
10.1.060	ריצוף באריחי גרניט פורצלן מדוקקים נגד החלקה דרג R10 במידות 45/45 ס"מ או 60/60 ס"מ בעובי 3-7 מ"מ-התאמה למפלס הריצוף הקיים	מ"ר	31.00	900.00	27,900.00
	סה"כ 10.1 ריצוף באריחי גרניט פורצלן וקרמיקה				39,620.00
	תת פרק 10.2 חיפוי קירות				
10.2.010	חיפוי אריחי קרמיקה על קירות היקפיים(עדגובה 1.20) במידות 20/40 ס"מ	מ"ר	70.00	300.00	21,000.00
	סה"כ 10.2 חיפוי קירות				21,000.00
	תת פרק 10.3 נדבכי ראש (קופינגים)				
10.3.010	נדבכי ראשי(קופינגים) מלוחות שיש "חברון" בעובי 4 ס"מ ורוחב עד 30 ס"מ או ש"ע	מטר	16.00	260.00	4,160.00
	סה"כ 10.3 נדבכי ראש (קופינגים)				4,160.00
	סה"כ 10 עבודות ריצוף				64,780.00
	פרק 11 עבודות צביעה				
	תת פרק 11.1 צבע וסייד פנים				
11.1.010	מרק (שפכטל) בשתי שכבות והחלקתו על קירות פנים מעל טיח. העבודה תבוצע לפי דרישה בלבד	מ"ר	168.00	85.00	14,280.00
11.1.020	צבע "סופרקריל" 2000 או ש"ע על טיח פנים במריחה או בהתזה, לרבות שכבת יסוד "טמבורפיל" או ש"ע ושתי שכבות "סופרקריל" או ש"ע	מ"ר	168.00	50.00	8,400.00
	סה"כ 11.1 צבע וסייד פנים				22,680.00
	סה"כ 11 עבודות צביעה				22,680.00
	פרק 12 עבודות אלומיניום				
	תת פרק 12.1 חלונות				
12.1.010	חלון אלומיניום במידות 200/100 ס"מ נגרראגף של 2 אגפים ב-2 מסלולים מאולגן צבוע כדוגמת קליל 7000 או ש"ע	יח'	1.00	3,500.00	3,500.00
	להעברה בתת פרק 04.12.1				3,500.00

22/07/2025
 דף מס': 030

השלמת מיגון מבנים למכרז
 מבנה 04 משפחתון מס' 6

סעיף	תאור	יחידה	כמות	מחיר	סך הכל
	מהעברה				3,500.00
12.1.020	חלון מרחב מוגן במידות 100/100 ס"מ דר"י קיפ אטום גזים מאולגן/צבוע, לרבות זכוכית בטיחותית לפי הנחיות פיקוד העורף	יח'	3.00	2,500.00	7,500.00
	סה"כ 12.1 חלונות				11,000.00
	סה"כ 12 עבודות אלומיניום				11,000.00
	<u>פרק 24 הריסות ופירוקים</u>				
	<u>תת פרק 24.1 הריסת מרצפים, קירות, מחיצות ותקרות</u>				
24.1.010	הריסת מרצפי בטון מזויין בעובי 10-20 ס"מ לרבות חיתוך הזיון (שבילי בטון)	מ"ר	15.00	130.00	1,950.00
24.1.020	הריסת מחיצות בנויות ומטויחות ו/או מחופות בקרמיקה, בעובי 10 ס"מ, לרבות חגורות בטון בתוך הבניה	מ"ר	14.00	130.00	1,820.00
24.1.030	הריסת מחיצות בנויות ומטויחות ו/או מחופות בקרמיקה, בעובי 20 ס"מ, לרבות חגורות בטון בתוך הבניה	מ"ר	6.50	130.00	845.00
24.1.040	סיתות רצפות קיימות לצורך יציקת רצפה מעל הרצפה הקיימת	מ"ר	25.00	80.00	2,000.00
	סה"כ 24.1 הריסת מרצפים, קירות, מחיצות ותקרות				6,615.00
	<u>תת פרק 24.2 ניסור פתחים בקירות</u>				
24.2.010	חציבה או הגדלה של פתחים ע"י פטיש חשמלי (קונגו) בשטח עד 2.0 מ"ר בקיחת בנויים ומטויחים בעובי 20 ס"מ, לרבות עיבוד אורת הפתח ע"י בטון וטיח. תשלום מינימלי לפי 1 מ"ר	מ"ר	2.80	300.00	840.00
	סה"כ 24.2 ניסור פתחים בקירות				840.00
	<u>תת פרק 24.3 ניסור וקידוח באלמנטים מבטון מזויין</u>				
24.3.010	ניסור אדניות במסור יהלום באלמנטים מבטון מזויין בעובי 20 ס"מ. המחיר למ' כאשר הכמות הכוללת של הניסורים הינה מעל 10 מ' ועד 20 מ' ניסור (לניסור בכל הסעיפים)	מטר	8.00	500.00	4,000.00
	סה"כ 24.3 ניסור וקידוח באלמנטים מבטון מזויין				4,000.00

22/07/2025
 דף מס': 031

השלמת מיגון מבנים למכרז
 מבנה 04 משפחתון מס' 6

סעיף	תאור	יחידה	כמות	מחיר	סך הכל
תת פרק 24.4 פירוק ריצוף					
24.4.010	פירוק ריצוף קיים ושיפולים לרבות סילוק של מצע החול	מ"ר	22.00	30.00	660.00
סה"כ 24.4 פירוק ריצוף 660.00					
תת פרק 24.5 פירוק דלתות וחלונות					
24.5.010	פירוק דלתות חד כנפיות ומשקופיהן	יח'	1.00	150.00	150.00
24.5.030	פירוק חלונות אלומיניום ומשקופיהם - בשטח עד 2 מ"ר	יח'	3.00	150.00	450.00
24.5.040	פירוק ארגז תריס במידות 150-140/35 ס"מ.	יח'	3.00	150.00	450.00
סה"כ 24.5 פירוק דלתות וחלונות 1,050.00					
תת פרק 24.6 פירוק מערכת חשמל					
24.6.010	פירוק גופי תאורה	יח'	4.00	25.00	100.00
24.6.020	פירוק בתי תקע	יח'	10.00	15.00	150.00
סה"כ 24.6 פירוק מערכת חשמל 250.00					
תת פרק 24.7 פירוק חיפוי קירות וסיתות טיח					
24.7.010	פירוק אריחי חרסינה או קרמיקה מקיחת קיימים בגובה 1.2 מ' לרבות סיתות שכבת הטיט	מ"ר	30.00	25.00	750.00
סה"כ 24.7 פירוק חיפוי קירות וסיתות טיח 750.00					
סה"כ 24 הריסות ופירוקים 14,165.00					
פרק 59 מרחבים מוגנים					
תת פרק 59.1 מסגרות פלדה					
59.1.010	דלת הדף מוסדית למרחב מוגן, במידות פתח אור 100/200-85 ס"מ, לרבות משקוף פח מגולוון וצבע	יח'	2.00	4,200.00	8,400.00
59.1.020	חלון הדף ורסיסים קו קידמי, מפלדה מגולוונת בעובי 32 מ"מ במידות פתח אור 100/100 ס"מ, לרבות משקוף וצבע	יח'	3.00	9,000.00	27,000.00
סה"כ 59.1 מסגרות פלדה 35,400.00					

22/07/2025
 דף מס': 032

השלמת מיגון מבנים למכרז
 מבנה 04 משפחתון מס' 6

סעיף	תאור	יחידה	כמות	מחיר	סך הכל
תת פרק 59.2 מתקני אוורור וסינון					
59.2.010	מערכת אוורור וסינון אב"כ מסוג "תיבת נח"או ש"ע, המספקת FAH300/150 "150" דגם מק"ש אויר במצב סינון ו-300 מק"ש במצבאוורור ומיועדת ל 12 נפשות. המערכת כוללת:שסתום הדף (3 בר) וכניסת אויר עם מסנןראשוני, מסנן אב"כ, מפוח חשמלי,גיבויידי,תאורת חירום,מד כמות אויר ושסתוםהדף (3 בר) לשחרור לחץ ובקרת לחץ,התקנהבמרחב מוגן תקני ובדיקות על-לחץ.	יח'	2.00	15,000.00	30,000.00
59.2.020	צינור אוורור מפלדה קוטר 8" במקלט/מרחב מוגן בקיר בעובי מינימלי של 20 ס"מ ועד 40 ס"מ, לרבות מכסה פלדה עם אטם, ברגי עיגון וצבע, לפי תקנות פיקוד העורף	יח'	4.00	600.00	2,400.00
59.2.030	צינור אוורור חושתי מפלדה קוטר 4" במקלט/מרחב מוגן בקיר בעובי מינימלי של 30 ס"מ ועד 40 ס"מ, לרבות מכסה פלדה עם אטם, ברגי עיגון וצבע, לפי תקנות פיקוד העורף	יח'	4.00	600.00	2,400.00
					34,800.00
סה"כ 59.2 מתקני אוורור וסינון					
תת פרק 59.3 מתקני תברואה					
59.3.010	שירותים כימיים ניידים מחומר פלסטי קשיח עם מיכל מים בנפח 10 ליטר ויחידת ספיגה בנפח 15 ליטר למרחבים מוגנים לפי תקנות פיקוד העורף	יח'	2.00	550.00	1,100.00
					1,100.00
סה"כ 59.3 מתקני תברואה					
					71,300.00
סה"כ 59 מרחבים מוגנים					
פרק 90 עבודות שונות					
תת פרק 90.1 כללי					
90.1.001	פירוק יחידת מזגן מפוצל עם מעטה, בתפוקת קיחור של עד 23,000 BTU/HR (2.5 כ"ס), לרבות ניתוק יחידת העיבוי וצנרת הגז ופינויין למקום אליו יורה המזמין	יח'	2.00	502.20	1,004.40
90.1.002	פירוק יחידת מאייד בלבד של מזגן מפוצל עם מעטה, ופינוייה למקום עליו יורה המזמין	יח'	2.00	366.15	732.30
					1,736.70
להעברה בתת פרק 04.90.1					

22/07/2025
 דף מס': 033

השלמת מיגון מבנים למכרז
 מבנה 04 משפחתון מס' 6

סעיף	תאור	יחידה	כמות	מחיר	סך הכל
	מהעברה				1,736.70
90.1.003	קילוף יריעות איטום מעל גג קיים, שכבה אחת, בגג בשטח עד 200 מ"ר, לרבות פירוק חלקות וניקוי הגג. המחיר לכמות הגדולה הינו מעל 60 מ"ר ועד 200 מ"ר	מ"ר			
90.1.004	פירוק שיש מע למעקה הבטון.	מטר	15.00	42.97	644.55
90.1.005	ניסור מעקה בטון.	מטר	14.00	549.45	7,692.30
90.1.006	קידוח במקדח יהלום באלמנטים מבטון מזוין בעובי 25 ס"מ, לביצוע חורים בקוטר 8".	יח'	20.00	432.42	8,648.40
90.1.007	קוצים בקוטר 10 מ"מ לרבות קידוח חורים בקוטר 10 מ"מ ובעומק 100 מ"מ באלמנטים שונים מבטון. הקוצים יהיו באורך מינימום של 60 ס"מ (50 ס"מ בולטים מהבטון) ומוחדרים ע"י דפיקות פטיש.	יח'	200.00	28.30	5,660.00
90.1.008	מערכת דגם "עומר" או ש"ע בקיר פנים/חוץ של מקלט/מרחב מוגן, המערכת מאושרת ע"י פיקוד העורף. המערכת כוללת מעברי צנרת בקטרים 3*1/4", 3/8", 1/2", 5/8", ברז 3 דרך, 3 מ' צינור ניקוז בקוטר 20 מ"מ, מחבר מעבר צנרת ניקוז 20/32 מ"מ, תושבת מתכווננת לחיפוי טיח, מכסה ניתק לכיסוי ברז בורר ושתי טבעות הארכה 5 ס"מ כל אחת.	יח'	2.00	562.36	1,124.72
90.1.009	ביצוע מחיצת גבס בתוך בניין להפרדת חללים.	מ"ר	11.00	302.20	3,324.20
90.1.010	פירוק ופינוי בטון שיפועים לרבות האיטום מעל גגות קיימים. הפירוק יבוצע עד לפני הבטון ומסביב למעקות עד לקבלת פני בטון ישרים. המחיר כולל ניקוי יסודי של הגג.	מ"ר	32.50	71.43	2,321.48
90.1.011	קידוח בקיר קיים עבור צינורות אורז קוטר 8".	יח'	3.00	432.47	1,297.41
90.1.012	משקוף לדלת מעץ אורן לצבע במידות 70-100/210 ס"מ בחתך 45/100 מ"מ לרבות הלבשה במידות 30/10 מ"מ	יח'	3.00	505.49	1,516.47
90.1.013	ביטון משקופי דלתות	יח'	3.00	274.73	824.19
					34,790.42

להעברה בתת פרק 04.90.1

22/07/2025

דף מס': 035

כתב כמויות הצעת מחיר (ריכוד)

השלמת מיגון מבנים למכרז

סך מבנה	סך פרק	סך תת פרק	
	9,825.00	9,825.00	מבנה 01 משפחתון מס' 3 פרק 05 עבודות איטום תת פרק 05.2 איטום גגות ביריעות ביטומניות משוכללות סה"כ 05 עבודות איטום
	2,640.00	2,640.00	פרק 07 מתקני תברואה תת פרק 07.1 ניקוז מי גשמים סה"כ 07 מתקני תברואה
	10,966.27	830.00 1,398.40 1,782.00 4,687.87 2,268.00	פרק 08 עבודות חשמל תת פרק 08.1 נקודות שונות תת פרק 08.2 כבלי נחושת XLPE N2XY תת פרק 08.3 נקודות מאור תת פרק 08.4 נקודות בתי תקע תת פרק 08.5 גופי תאורה סה"כ 08 עבודות חשמל
	36,085.00	23,100.00 12,985.00	פרק 09 עבודות טיח תת פרק 09.1 טיח פנים תת פרק 09.2 טיח חוץ סה"כ 09 עבודות טיח
	63,940.00	38,780.00 21,000.00 4,160.00	פרק 10 עבודות ריצוף תת פרק 10.1 ריצוף באריחי גרניט פורצלן וקרמיקה תת פרק 10.2 חיפוי קירות תת פרק 10.3 נדבכי ראש(קופינגים) סה"כ 10 עבודות ריצוף

22/07/2025

דף מס': 036

השלמת מיגון מבנים למכרז

סך מבנה	סך פרק	סך תת פרק	
	26,595.00	26,595.00	פרק 11 עבודות צביעה תת פרק 11.1 צבע וסיוד פנים סה"כ 11 עבודות צביעה
	7,000.00	7,000.00	פרק 12 עבודות אלומיניום תת פרק 12.1 חלונות סה"כ 12 עבודות אלומיניום
157,051.27			סה"כ 01 משפחתון מס' 3
	14,625.00	9,825.00 4,800.00	מבנה 02 משפחתון מס' 4 פרק 05 עבודות איטום תת פרק 05.2 איטום גגות ביריעות ביטומניות משוכללות תת פרק 05.6 איטום קירות מבנים וקירות מרתפים במריחות חמות סה"כ 05 עבודות איטום
	2,640.00	2,640.00	פרק 07 מתקני תברואה תת פרק 07.1 ניקוז מי גשמים סה"כ 07 מתקני תברואה
	9,727.23	830.26 1,398.40 1,782.00 3,448.57 2,268.00	פרק 08 עבודות חשמל תת פרק 08.1 נקודות שונות תת פרק 08.2 כבלי נחושת XLPE N2XY תת פרק 08.3 נקודות מאור תת פרק 08.4 נקודות בתי תקע תת פרק 08.5 גופי תאורה סה"כ 08 עבודות חשמל

22/07/2025

דף מס': 037

השלמת מיגון מבנים למכרז

סך מבנה	סך פרק	סך תת פרק	
			פרק 09 עבודות טיח
		18,040.00	תת פרק 09.1 טיח פנים
		12,250.00	תת פרק 09.2 טיח חוץ
	30,290.00		סה"כ 09 עבודות טיח
			פרק 10 עבודות ריצוף
		38,680.00	תת פרק 10.1 ריצוף באריחי גרניט פורצלן וקרמיקה
		21,000.00	תת פרק 10.2 חיפוי קירות
		4,160.00	תת פרק 10.3 נדבי ראש (קופינגים)
	63,840.00		סה"כ 10 עבודות ריצוף
			פרק 11 עבודות צביעה
		20,925.00	תת פרק 11.1 צבע וסייד פנים
	20,925.00		סה"כ 11 עבודות צביעה
			פרק 12 עבודות אלומיניום
		1,000.00	תת פרק 12.1 חלונות
	1,000.00		סה"כ 12 עבודות אלומיניום
143,047.23			סה"כ 02 משפחתון מס' 4
			מבנה 03 משפחתון מס' 5
			פרק 01 עבודות עפר
		4,100.00	תת פרק 01.1 מילוי מובא, מצעים, והידוק
		1,760.00	תת פרק 01.2 חפירה
	5,860.00		סה"כ 01 עבודות עפר
			פרק 02 עבודות בטון יצוק באתר
		52,250.00	תת פרק 02.1 פלדת זיון
		1,146.00	תת פרק 02.2 מצעים לעבודות בטון
		16,500.00	תת פרק 02.3 יסודות
		11,134.00	תת פרק 02.4 עמודי יסוד

22/07/2025

דף מס': 038

השלמת מיגון מבנים למכרז

סך מבנה	סך פרק	סך תת פרק	
		19,000.00	תת פרק 02.5 מרצפים ומרצפות
		65,500.00	תת פרק 02.6 קירות בטון
		33,770.00	תת פרק 02.7 תקרות בטון מלא
		10,020.00	תת פרק 02.8 בטון טופינג ובטון שיפועים לגגות
		2,500.00	תת פרק 02.9 עבודות בניה
	211,820.00		סה"כ 02 עבודות בטון יצוק באתר
			פרק 05 עבודות איטום
		9,825.00	תת פרק 05.2 איטום גגות ביריעות ביטומניות משוכללות
		6,960.00	תת פרק 05.6 איטום קירות מבנים וקירות מרתפים במריחות חמות
	16,785.00		סה"כ 05 עבודות איטום
			פרק 07 מתקני תברואה
		2,640.00	תת פרק 07.1 ניקוז מי גשמים
	2,640.00		סה"כ 07 מתקני תברואה
			פרק 08 עבודות חשמל
		830.26	תת פרק 08.1 נקודות שונות
		1,398.40	תת פרק 08.2 כבלי נחושת XLPE N2XY
		1,782.00	תת פרק 08.3 נקודות מאור
		5,442.18	תת פרק 08.4 נקודות בתי תקע
		2,268.00	תת פרק 08.5 גופי תאורה
	11,720.84		סה"כ 08 עבודות חשמל
			פרק 09 עבודות טיח
		17,900.00	תת פרק 09.1 טיח פנים
		24,500.00	תת פרק 09.2 טיח חוץ
	42,400.00		סה"כ 09 עבודות טיח

22/07/2025

דף מס': 039

השלמת מיגון מבנים למכרז

סך מבנה	סך פרק	סך תת פרק	
			פרק 10 עבודות ריצוף
		40,520.00	תת פרק 10.1 ריצוף באריחי גרניט פורצלן וקרמיקה
		21,000.00	תת פרק 10.2 חיפוי קירות
		8,580.00	תת פרק 10.3 נדבכי ראש (קופינגים)
		520.00	תת פרק 10.4 אדני חלונות ותוספות לריצוף
	70,620.00		סה"כ 10 עבודות ריצוף
			פרק 11 עבודות צביעה
		28,350.00	תת פרק 11.1 צבע וסיוד פנים
	28,350.00		סה"כ 11 עבודות צביעה
			פרק 12 עבודות אלומיניום
		13,500.00	תת פרק 12.1 חלונות
	13,500.00		סה"כ 12 עבודות אלומיניום
			פרק 24 הריסות ופיחוקים
		6,513.00	תת פרק 24.1 הריסת מרצפים, קירות, מחיצות ותקרות
		840.00	תת פרק 24.2 ניסור פתחים בקירות
		8,000.00	תת פרק 24.3 ניסור וקידוח באלמנטים מבטון מזויין
		1,500.00	תת פרק 24.4 פיחוק ריצוף
		1,800.00	תת פרק 24.5 פיחוק דלתות וחלונות
		225.00	תת פרק 24.6 פיחוק מערכת חשמל
		800.00	תת פרק 24.7 פיחוק חיפוי קירות וסיתות טיח
	19,678.00		סה"כ 24 הריסות ופיחוקים
			פרק 59 מרחבים מוגנים
		48,600.00	תת פרק 59.1 מסגרות פלדה
		52,200.00	תת פרק 59.2 מתקני אזורר וסינון

22/07/2025

דף מס': 040

השלמת מיגון מבנים למכרז

סך מבנה	סך פרק	סך תת פרק	
	102,450.00	1,650.00	תת פרק 59.3 מתקני תברואה סה"כ 59 מרחבים מוגנים
	42,482.92	42,482.92	פרק 90 עבודות שונות תת פרק 90.1 כללי סה"כ 90 עבודות שונות
568,306.76			סה"כ 03 משפחתון מס' 5
	4,960.00	3,360.00 1,600.00	מבנה 04 משפחתון מס' 6 פרק 01 עבודות עפר תת פרק 01.1 מילוי מובא, מצעים, והידוק תת פרק 01.2 חפירה סה"כ 01 עבודות עפר
	192,541.00	44,000.00 1,125.00 15,000.00 9,250.00 17,160.00 58,986.00 34,500.00 10,020.00 2,500.00	פרק 02 עבודות בטון יצוק באתר תת פרק 02.1 פלדת זיין תת פרק 02.2 מצעים לעבודות בטון תת פרק 02.3 יסודות תת פרק 02.4 עמודי יסוד תת פרק 02.5 מרצפים ומרצפות תת פרק 02.6 קירות בטון תת פרק 02.7 תקרות בטון מלא תת פרק 02.8 בטון טופינג ובטון שיפועים לגגות תת פרק 02.9 עבודות בניה סה"כ 02 עבודות בטון יצוק באתר
		9,960.00	פרק 05 עבודות איטום תת פרק 05.2 איטום גגות ביריעות ביטומניות משוכללות

22/07/2025

דף מס': 041

השלמת מיגון מבנים למכרז

סך מבנה	סך פרק	סך תת פרק	
	15,400.00	5,440.00	תת פרק 05.6 איטום קירות מבנים וקירות מרתפים במריחות חמות סה"כ 05 עבודות איטום
	2,640.00	2,640.00	פרק 07 מתקני תברואה תת פרק 07.1 ניקוז מי גשמים סה"כ 07 מתקני תברואה
	10,946.28	830.26 1,398.40 1,782.00 4,667.62 2,268.00	פרק 08 עבודות חשמל תת פרק 08.1 נקודות שונות תת פרק 08.2 כבלי נחושת XLPE N2XY תת פרק 08.3 נקודות מאור תת פרק 08.4 נקודות בתי תקע תת פרק 08.5 גופי תאורה סה"כ 08 עבודות חשמל
	29,250.00	17,000.00 12,250.00	פרק 09 עבודות טיח תת פרק 09.1 טיח פנים תת פרק 09.2 טיח חוץ סה"כ 09 עבודות טיח
	64,780.00	39,620.00 21,000.00 4,160.00	פרק 10 עבודות ריצוף תת פרק 10.1 ריצוף באריחי גרניט פורצלן וקרמיקה תת פרק 10.2 חיפוי קירות תת פרק 10.3 נדבכי ראש (קופינגים) סה"כ 10 עבודות ריצוף

22/07/2025

דף מס': 042

השלמת מיגון מבנים למכרז

סך מבנה	סך פרק	סך תת פרק	
	22,680.00	22,680.00	פרק 11 עבודות צביעה תת פרק 11.1 צבע וסיוד פנים סה"כ 11 עבודות צביעה
	11,000.00	11,000.00	פרק 12 עבודות אלומיניום תת פרק 12.1 חלונות סה"כ 12 עבודות אלומיניום
	14,165.00	14,165.00	פרק 24 הריסות ופירוקים תת פרק 24.1 הריסת מרצפים, קירות, מחיצות ותקרות תת פרק 24.2 ניסור פתחים בקירות תת פרק 24.3 ניסור וקידוח באלמנטים מבטון מזויין תת פרק 24.4 פירוק ריצוף תת פרק 24.5 פירוק דלתות וחלונות תת פרק 24.6 פירוק מערכת חשמל תת פרק 24.7 פירוק חיפוי קירות וסיתות טיח סה"כ 24 הריסות ופירוקים
	71,300.00	71,300.00	פרק 59 מרחבים מוגנים תת פרק 59.1 מסגרות פלדה תת פרק 59.2 מתקני אורור וסינון תת פרק 59.3 מתקני תברואה סה"כ 59 מרחבים מוגנים
	42,482.92	42,482.92	פרק 90 עבודות שונות תת פרק 90.1 כללי סה"כ 90 עבודות שונות
482,145.20			סה"כ 04 משפחתון מס' 6

22/07/2025

דף מס': 043

השלמת מיגון מבנים למכרז

סך הכל	
1,350,550.46	סה"כ כללי
243,099.08	18% מע"מ
1,593,649.54	סה"כ כולל מע"מ

תאריך

שם, חתימה וחותמת הקבלן



נספח ד' (הצעת המציע)
מהווה חלק בלתי נפרד ממכרז/חוזה זה

תאריך הגשת המכרז _____ בשעה: _____

לכבוד
ועדת מכרזים
מועצה מקומית חורפיש
נכבדי,

הנדון: הצעה למכרז מספר 6/2025

תיאור העבודה: **מיגון משפחתונים כפר הילדים חורפיש**

מקום: **חורפיש**

אני החותם מטה _____ (קראתי בעיון את טופס החוזה, המפרט הטכני וכתבי הכמויות ועיינתי בכל התוכניות והשרטוטים למכרז הנ"ל וכן בנספחים שצורפו אל טופס ההזמנה להצעות המהווים חלק בלתי נפרד ממסמכי המכרז ומצהיר בזה שהבנתי את כל המסמכים האלה ואת השיטה שלפיה הוכן אומדן המתכנן.

גוף אחראי	מכרז	אזור	אחוז הנחה כללית מכתבי הכמויות של המכרז
מ.מ חורפיש	06/2025	שטח שיפוט כפר חורפיש	באחוזים: % _____ במילים: _____

הבהרות:

1. להנחה כללית יש לציין סימן מינוס (-).
2. לא ציין המציע סימן מינוס (-), יחשב הדבר כאילו התכוון לתת הנחה בגובה האחוז הנקוב על-ידו.
3. המציע יציין את הספרה "0" כשהמחיר הנדרש הנו שבכתב הכמויות ללא הנחה/תוספת.
4. ידוע לי שההנחה זו תחול על המחיר כולו וכן על כל אחד מסעיפי כתב הכמויות. כמו כן אני מתחייב, שאם הצעתי תתקבל, אחתום על החוזה, המפרט הטכני, כתבי כמויות, הנספחים, התוכניות והשרטוטים הנ"ל ואפקיד בידי הרשות המקומית למשך תקופת החוזה את



- הערבויות והביטוחים הנדרשים בחוזה, זאת תוך עשרה ימים מתאריך קבלת ההודעה על זכייתו במכרז.
תוקפה של הצעתי זו הוא עד 90 ימים מתאריך ההגשה.
5. יש למלא בכתב יד ברור.
 6. * אם אחוז ההנחה יכול שבר עשרוני- השבר יתבטא בלא יותר משתי ספרות אחרי הנקודה העשרונית.
 7. מובהר לקבלן שאחוז ההנחה חל על כל כתבי הכמויות של המכרז.

שם הקבלן : _____ כתובת : _____

טל/פקס : _____ חתימת הקבלן : _____

נייד : _____

חותמת הקבלן : _____ תאריך : _____

מסמך ה'

מיגון משפחתונים כפר הילדים

חורפיש

רשימת תכניות

<u>שם התכנית</u>	<u>מס' התכנית</u>	<u>מס'</u>
פרטים		
רשימות פרטים - דלתות, חלונות, ריצוף, פיתוח ואיטום		.1
פיתוח חוץ		
תכנית העמדת מבנים קנ"מ 1:250	Tnoha/1	.2
משפחתון מס' 3		
תכנית מצב קיים גליון קנ"מ 1:50	Mvne/3/1	.3
תכנית הריסות ופירוקים גליון קנ"מ 1:50	Mvne/3/2	.4
תוכנית מצב סופי גליון קנ"מ 1:50	Mvne/3/3	.5
תכנית גג גליון קנ"מ 1:50	Mvne/3/4	.6
חזיתות וחתכים 1:100	Mvne/3/5	.7
פרטי ממ"מ + פרטי מיגון חדר	Mvne/3/6	.8
משפחתון מס' 4		
תכנית מצב קיים גליון קנ"מ 1:50	Mvne/4/1	.9
תכנית הריסות ופירוקים גליון קנ"מ 1:50	Mvne/4/2	.10
תוכנית מצב סופי גליון קנ"מ 1:50	Mvne/4/3	.11
תכנית גג גליון קנ"מ 1:50	Mvne/4/4	.12
חזיתות וחתכים קנ"מ 1:100	Mvne/4/5	.13
פרטי ממ"מ + פרטי מיגון חדר	Mvne/4/6	.14

משפחתון מס' 5		
תכנית מצב קיים גליון קנ"מ 1:50	Mvne/5/1	.15
תכנית הריסות ופירוקים גליון קנ"מ 1:50	Mvne/5/2	.16
תוכנית מצב סופי גליון קנ"מ 1:50	Mvne/5/3	.17
תכנית גג גליון קנ"מ 1:50	Mvne/5/4	.18
חזיתות וחתכים קנ"מ 1:100	Mvne/5/5	.19
פרטי ממ"מ + פרטי מיגון חדר	Mvne/5/6	.20
משפחתון מס' 6		
תכנית מצב קיים גליון קנ"מ 1:50	Mvne/6/1	.21
תכנית הריסות ופירוקים גליון קנ"מ 1:50	Mvne/6/2	.22
תוכנית מצב סופי גליון קנ"מ 1:50	Mvne/6/3	.23
תכנית גג גליון קנ"מ 1:50	Mvne/6/4	.24
חזיתות וחתכים קנ"מ 1:100	Mvne/6/5	.25
פרטי ממ"מ + פרטי מיגון חדר	Mvne/6/6	.26

חורפיש ת.ד. 193 מיקוד 25155 טל: 04-9971910
 פקס: 04-9971834; נייד: 050-5410238
 E-mail:office@rmzeng.co.il

פרטים

פרטי ביצוע

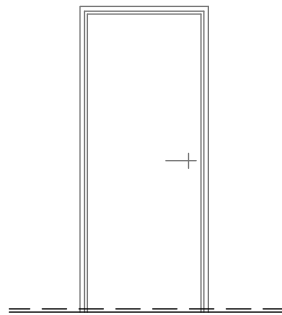
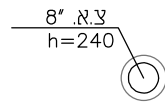
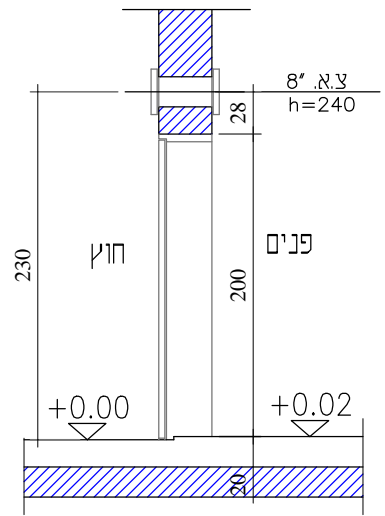
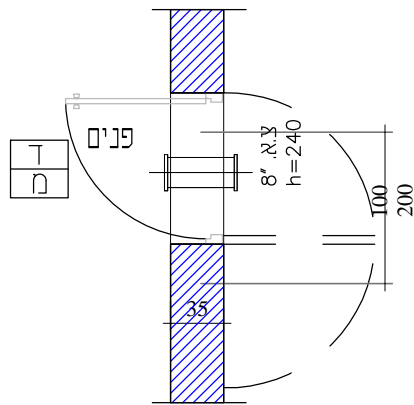
פרטי דלתות

פרטי חלונות

פרטי ריצוף

פרטי איטום ופיתוח

פרטי דלתות



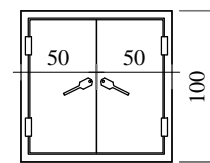
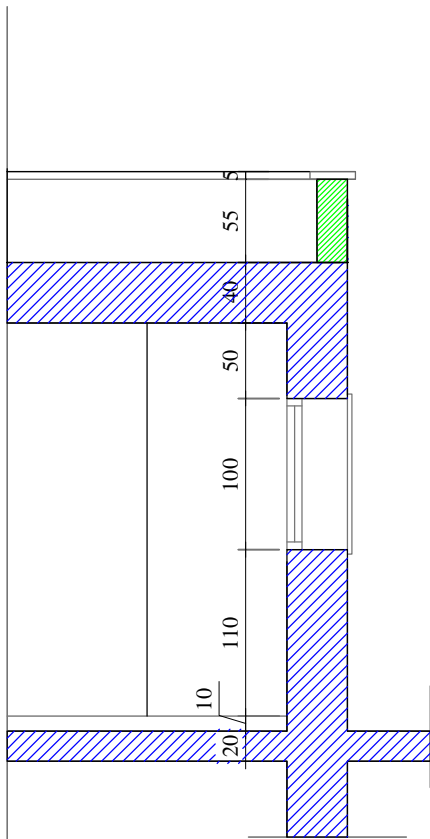
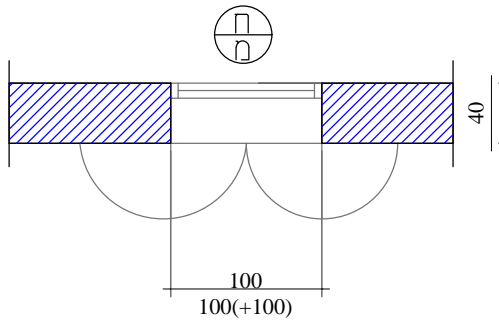
הערות :

- כל פרטי המסגרות יהיו עפ"י תקן ישראלי 4422
- כל פריט יהיה תואם לתקנים והמפרטים של הג"א הרלוונטים

פלדה מגולוון	משקוף	דלת הדף מרחב מוגן מוסדי			<table border="1"> <tr><td>ד</td></tr><tr><td>מ</td></tr> </table>	ד	מ	
	ד							
	מ							
זכוכית	100/200							
סמנדרטי	פרזול	9						
סמנדרטי	גמר	סמנדרטי			1 : 50	12/2024		
ד-מ	פריט מס'				קנ"מ	תאריך		
	מספחתון 6	מספחתון 5	מספחתון 4	מספחתון 3	מיקום / כמות			
	2	3	2	2	קומת כניסה			

חיד אלדין ראמז שרותי הנדסה - תכנון ניהול ופיקוח חורפיש ט"ל : 04-9971910 פקס: 04-9971834

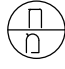
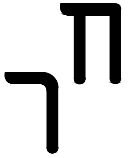
פרטי חלונות



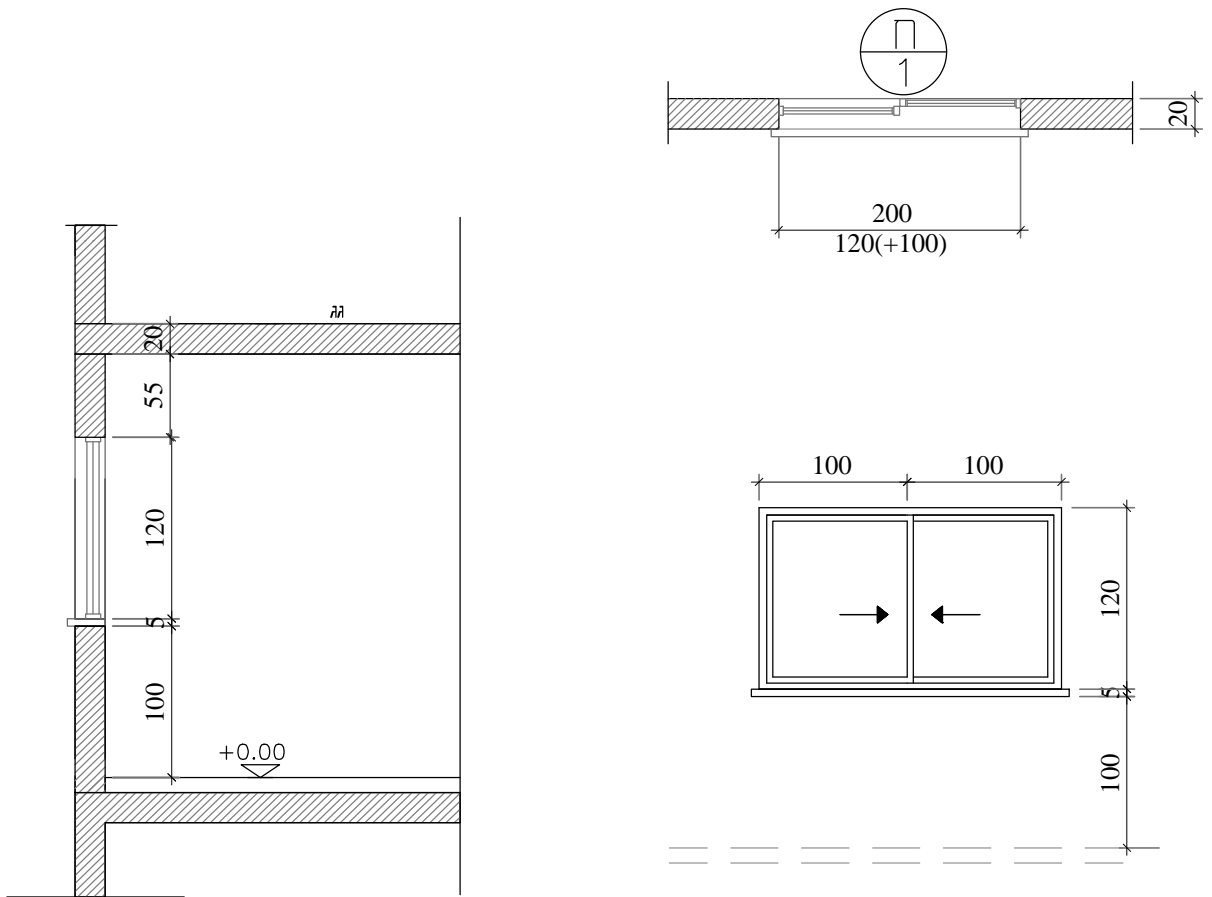
100

הערות :

חלון אטום גזים מאושר ע"י פיקוד העורף
 חלון דריי קיפ דגם "קליל גזית ממ"ד 4583" כולל רשת גלילה

קליל גזית ממ"ד 4583	משקוף	חלון אלומיניום	סוג הפריט			
זכוכית במחזן 4+4 מ"מ (טריפליקס) עם 0.76 P.V.B מ"מ - שקופה	זכוכית	100/100	מידות כלליות			
ידית לפי בחירת המתכנן	פרזול	11	כמות	1 : 50 קנ"מ	12/2024 תאריך	
צבע לפי בחירת מתכנן	גמר	ממ"מ	מיקום			
	ראה פרט	דריי קיפ	פתיחה			
	משפחתון 6	משפחתון 5	משפחתון 4	משפחתון 3	מיקום / כמות	
	3	4	2	2	קומת כניסה	

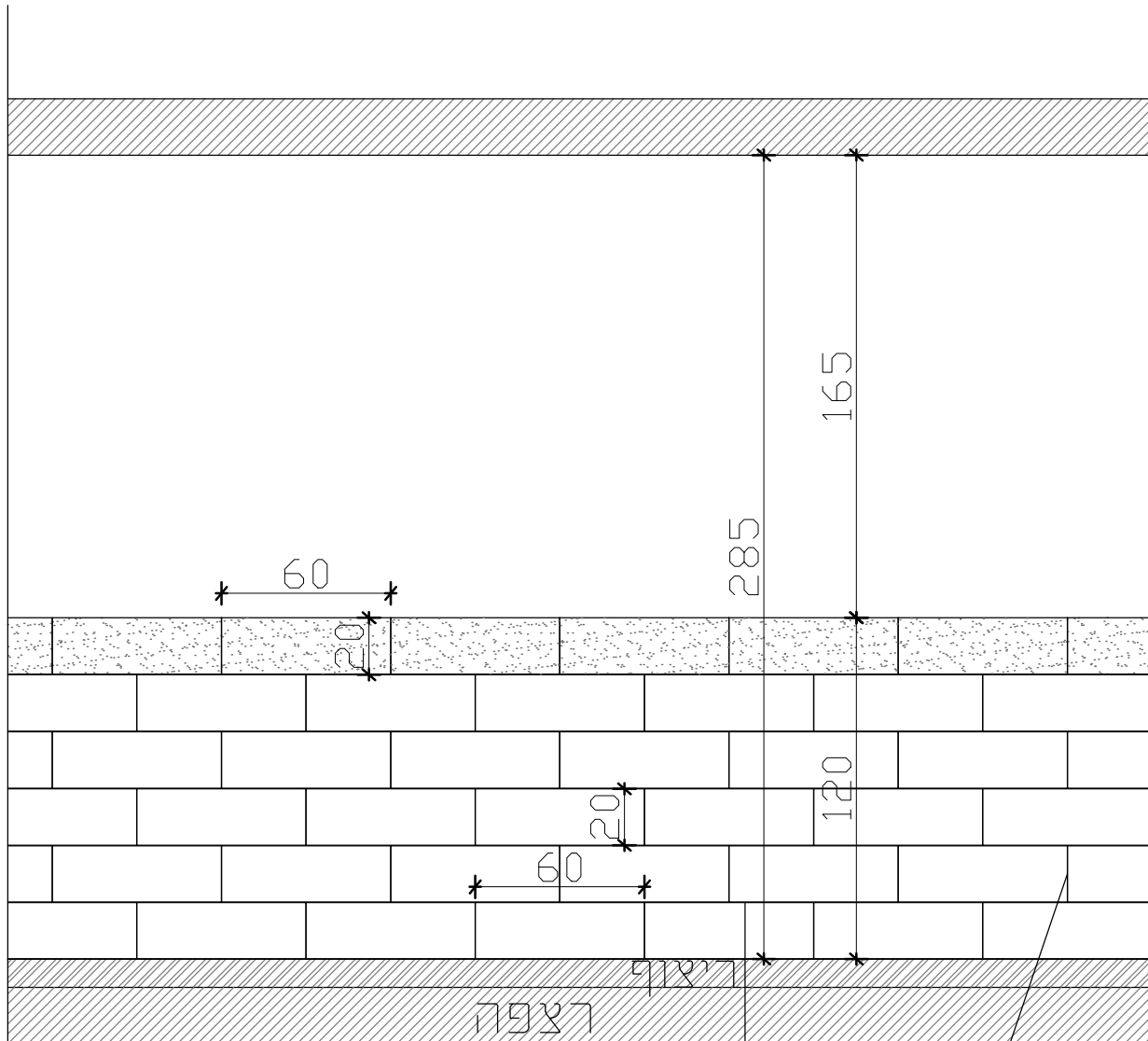
חיר אלדין ראמז - שרותי הנדסה - תכנון ניהול ופיקוח חורפיש ט"ל : 04-9971910 פקס: 04-9971834



הערות: הקבלן יעבוד לפי המידות הסופיות בשטח
 הערות: חלון הזזה דגם "7000 קלייל" או ש"ע

7000 קלייל	משקוף	חלון אלומיניום	סוג הפריים			
זכוכית בשחון 8 מ"מ	זכוכית	200/120	מידות כלליות			
ידית לפי בחירת המתכנן	פרזול	1	כמות	1 : 50 קנ"מ	12/2024 תאריך	
צבע לפי בחירת מתכנן	גמר	חדר עגול	מיקום			
גלילה	תריס	הזזה	פתיחה			
		6 משפחתון	5 משפחתון	4 משפחתון	3 משפחתון	מיקום / כמות
			1			קומת כניסה

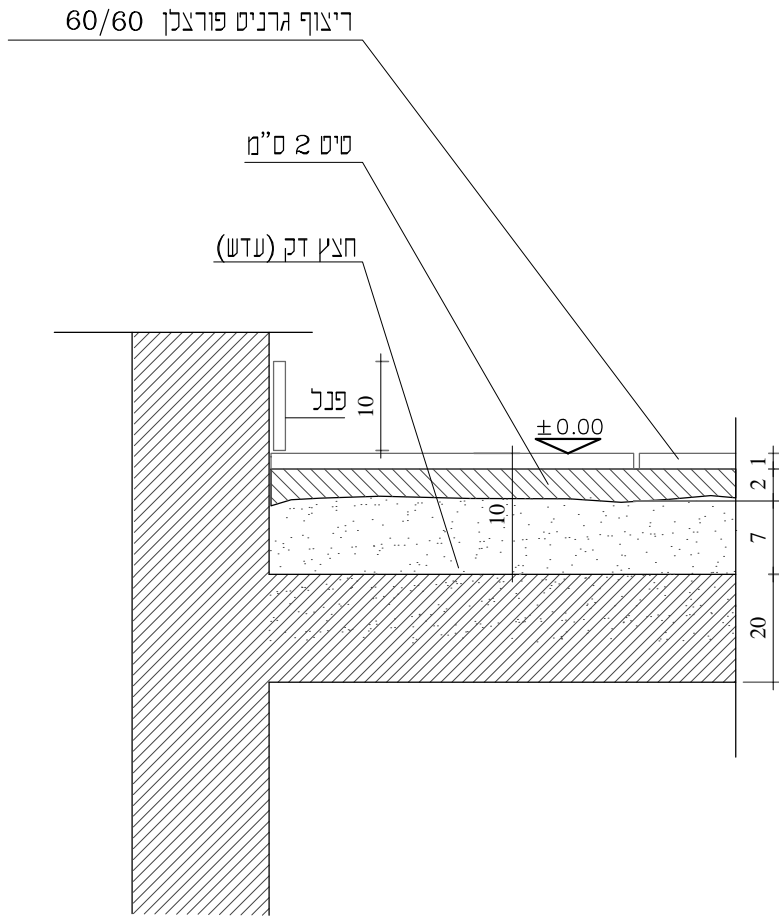
פרטי ריצוף



פוגה אופקית בגודל 0.2 ס"מ

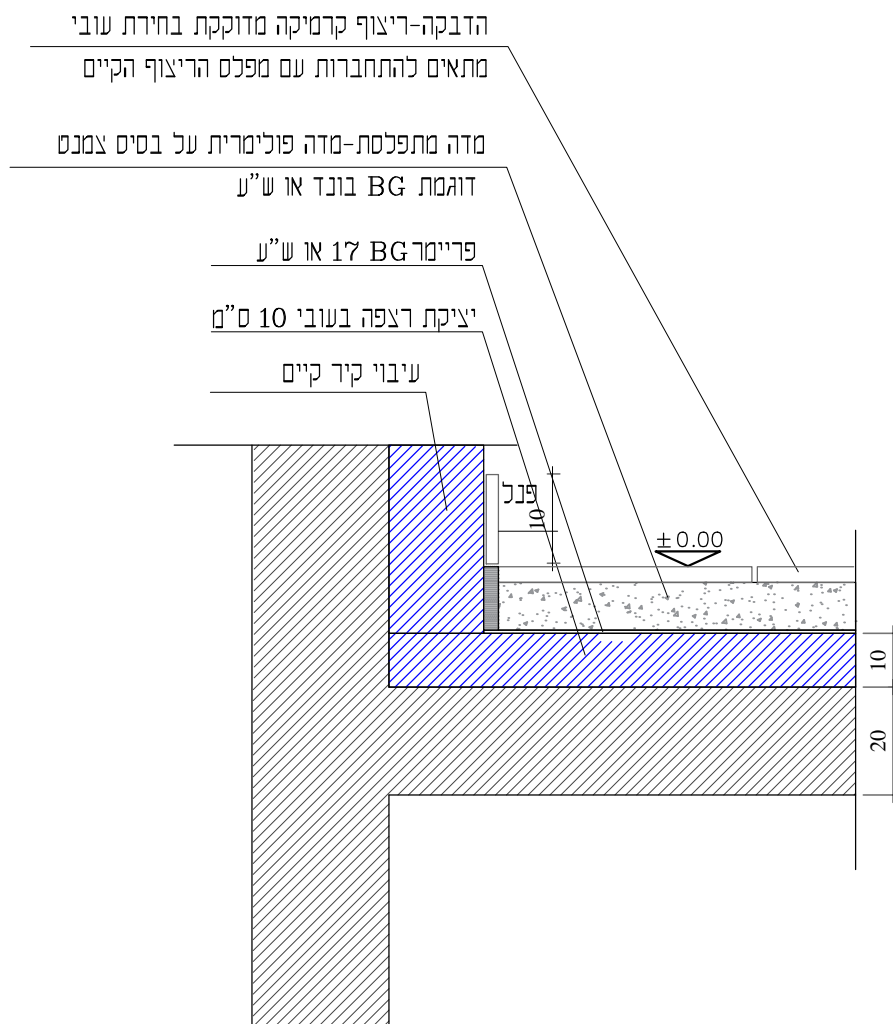
ללא פוגה אנכית

תאריך 12/2024	פריסה לחיפוי קירות בחדרים ומעברים	קנ"מ 1:5	
פרט: כפר הילדים-הדרוזים-חורפיש מיגון משפחתונים מס' 3-4-5-6			
חיר אלדין ראמז שרותי הנדסה - תכנון ניהול ופיקוח חורפיש ט"ל : 04-9971910 פקס: 04-9971834			



תאריך : 12/2024	פרט ריצוף	קנה מידה : כלל	
פרט: כפר הילדים-הדרוזים-חורפיש מיגון משפחתונים מס' 3-4-5-6			
חיר אלדין ראמז שרותי הנדסה - תכנון ניהול ופיקוח חורפיש ס"ל : 04-9971910 פקס: 04-9971834			

* עובי הקרמיקה והמדה יהיו בהתאם למפלס הריצוף הקיים

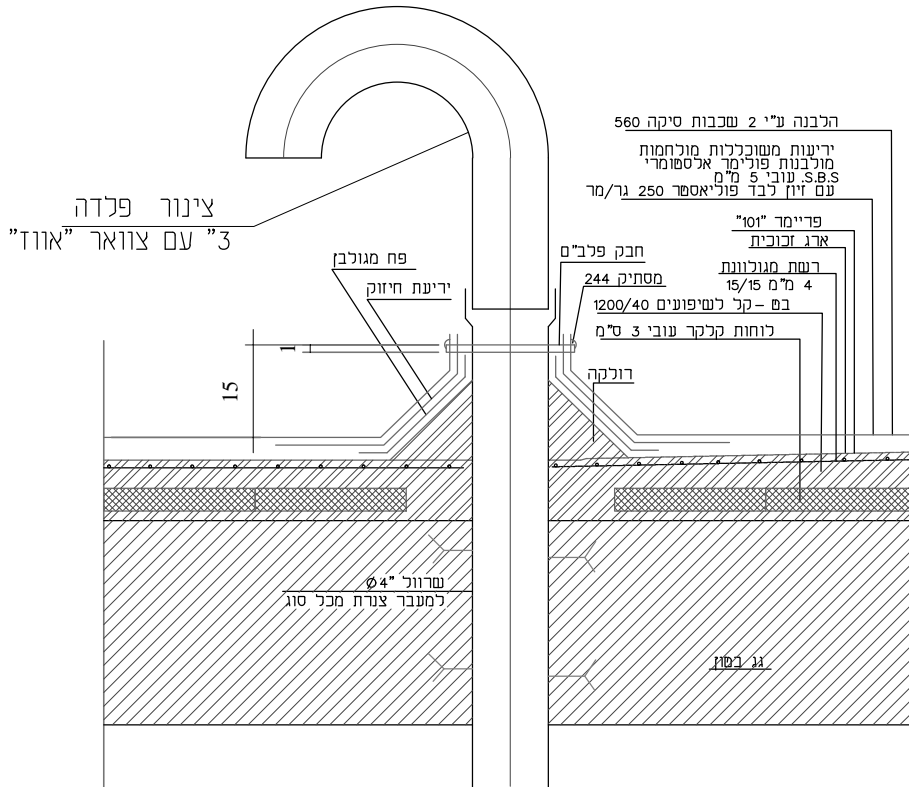


יישום המדה יחל לאחר 6 שבועות לפחות מיום גמר יציקת הבטון ואשפרתו תשתית הבטון צריכה להיות ישרה יבשה(לפחות פחותה מ 2%) נקייה מאבק שמנים חלקים רופפים צבע מי צמנט וכו חוזק לחיזה של התשתית צריך להיות מינ 25 מגפ"ס וחוזק שליפה מינ 5.1 מגפ"ס במידה וקיימים סדקים בתשתית יש למלא באמצעות BG בטון רוק 330 למניעת גלישה של המדה מתפלסת מתוך היציקה יש ליצור מחסום יש לסמן את הגובה הרצוי ליציקת המדה לפני יישום המדה יש להשתמש בפריימר 17 BG לפי הוראות יישום הפריימר לאחר הייבוש אין להשאיר את המדה חשופה ליותר מ 5 ימים ואין לאפשר מגע של המדה עם המים

תאריך : 12/2024	פרט הדבקת קרמיקה + ביצוע מדה מתפלסת	קנה מידה : כלל	
פרט: כפר הילדים- הדרוזים- חורפיש מיגון משפחתונים מס' 3-4-5-6			
חיר אלדין ראמז שרותי הנדסה - תכנון ניהול ופיקוח חורפיש ט"ל : 04-9971910 פקס: 04-9971834			

פרטי איטום

ופיתוח



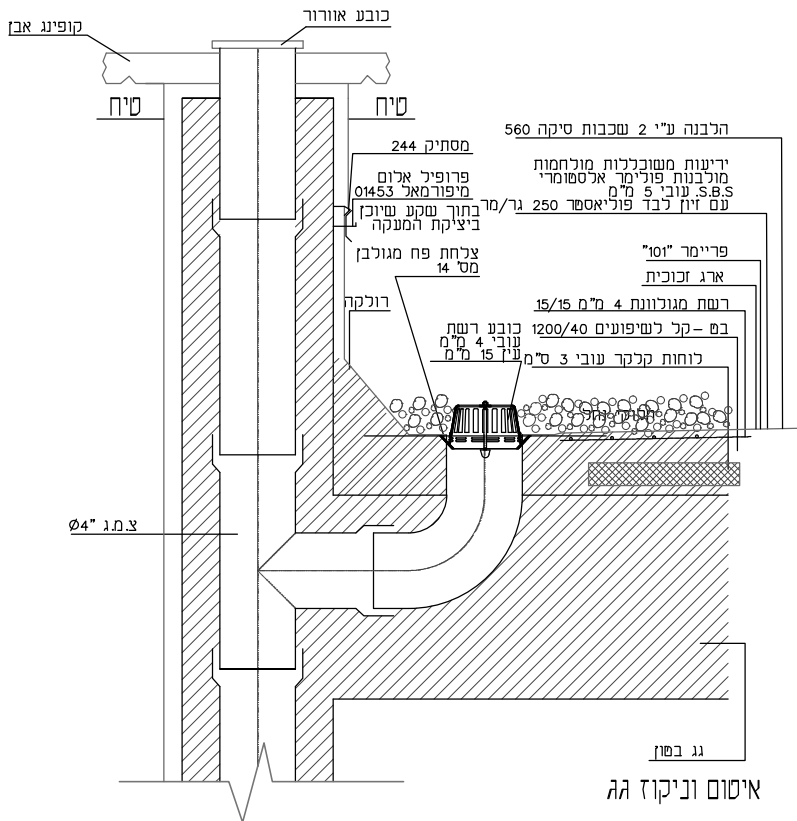
הערות :

- ביציקת שיפועים על גבי שכבת בידוד תרמי יש לודא הדבקה יציבה לתשתית ללא חלקים
- יציקת השיפועים ויישור פני הבטון יעשו בעזרת תבניות יציבות ושומרי גובה ומרחק שיורכבו לפני היציקה
- פני הבטון יהיו חלקים והיישור הסופי יהיה בשיטת המחליק הסיבובי
- האשפדה תעשה ע"י הרסבת פני הבטון במשך 7 ימים רצופים
- פני הבטון השיפועים המעקות וההגבהות המיועדים לאיסוס יהיו יבשים ונקיים ללא בלימות ושקעים
- כאשר אף המים עשוי בטון יציקת הבטון תהיה רצופה לכל גובה ההגבהה לרבות 70 מ"מ לפחות מעל השקע
- הפנים העליונים של ההגבהה יעובדו באופן שימנע את חדירת המים דרכם
- הרולקות יעשו בטיח משופר בפוליימרים
- פני הרולקות יהיו קטורים וחלקים ומידותיהן יהיו 60/60 מ"מ בקירוב
- גלילי היריעות יובלו ויאוחסנו אך ורק במצב אנכי ובשטח מוצל
- הלחמת כל יריעה ויריעה תבוצע מאמצע הגליל כלפי הקצוות
- כיוון הנחת היריעות יהיה בכיוון השיפועים כאשר היריעה הגבוהה יותר מחפה על הנמוכה יותר
- יש להמנע ממפגש של 4 גלילי יריעות בנקודה אחת
- יש להקפיד על יציאת ביטומן מותך באיזור החפיפה בין 2 יריעות סמוכות להבטחת הלחמה מלאה ביניהן
- על כל פגם יהיה צורך להלחים סלאי שיעבור את הפגם ב-20 ס"מ לפחות מכל צד

מהלך הביצוע :

- מריחת פריימר ביטומני מסוג "פריימקוס 101" בכמות של 300 גרם למ"ר וייבוש למשך 3-5 שעות
- ברולקות תולחם יריעת חיזוק ברוחב 45 ס"מ מסוג זהה לסוג היריעה הראשית אך ללא אגריגט כנ"ל במרזבים ובהגבהות
- יישום שכבת האיסוס העיקרית תחל מאף המים ותרד עד 15 ס"מ על פני האיסוס האופייניים
- יש למרוח בקצה היריעה מתחת לאף המים "מסתיק 244" לאיסוס סופי
- יש לצבוע את המקומות בהם נשאר הביטומן האלסטומרי גלוי וללא אגריגט בצבע אלומיניום על בסיס ביטומני כגון "ביטומסילבר"

תאריך :	איטום צינור או שרוול החודר דרך הגג	1:5	תר
12/2024	פרט: כפר הילדים-הדרוזים-חורפיש מיגון משפחתונים מס' 3-4-5-6	קנה מידה :	
חיר אלדין ראמז - שרותי הנדסה - תכנון ניהול ופיקוח חורפיש ס"ל : 04-9971910 פקס: 04-9971834			



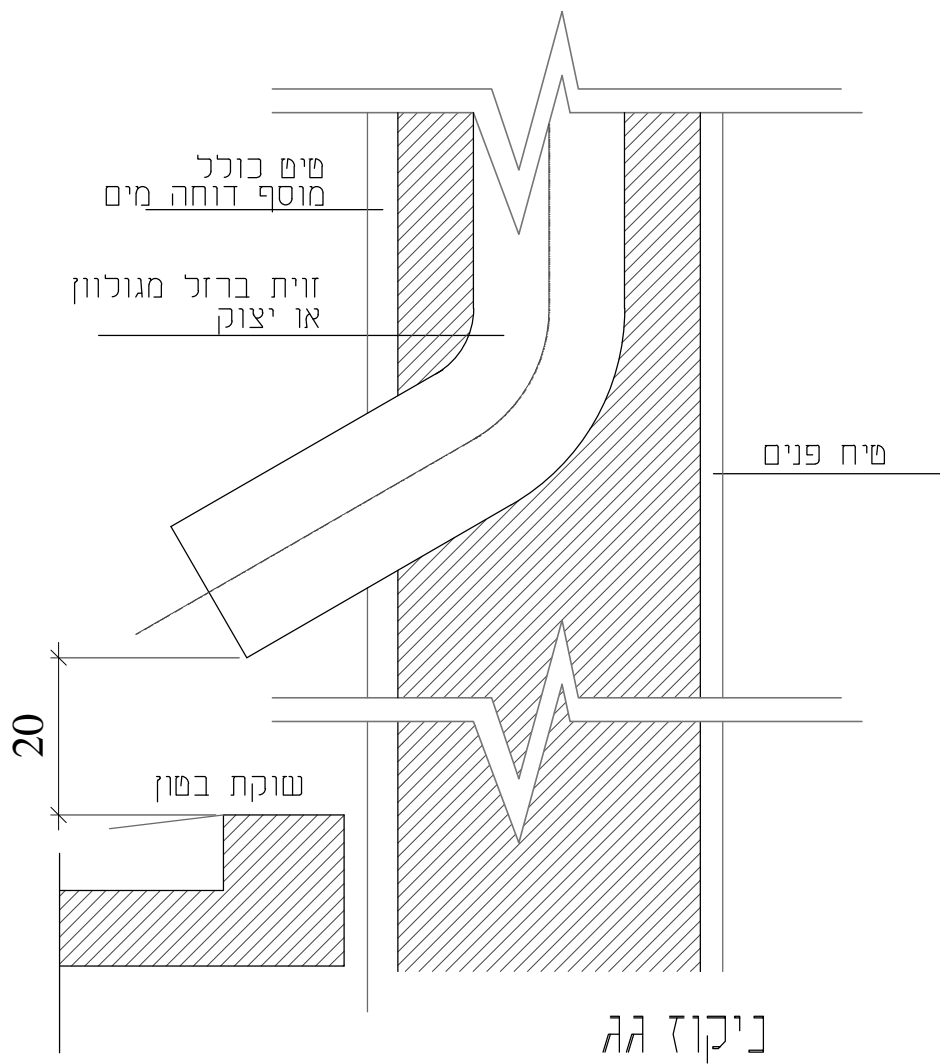
הערות :

- ביציקת שיפועים על גבי שכבת בידוד תרמי יש לודא הדבקה יציבה לתשתית ללא חללים
- יציקת השיפועים ויישור פני הבטון יעשו בעזרת תבניות יציבות ושומרי גובה ומרחק שיורכבו לפני היציקה
- פני הבטון יהיו חלקים והיישור הסופי יהיה בשיטת המחליק הסיבובי
- האשפורה תעשה ע"י הרטבת פני הבטון במשך 7 ימים רצופים
- פני הבטון השיפועים המעקות וההגבהות המיועדים לאיטום יהיו יבשים ונקיים ללא בליטות ושקעים
- הפנים העליונים של ההגבהה יעובדו באופן שימנע את חדירת המים דרכם
- הרולקות יעשו בטיח משופר בפולימרים
- פני הרולקות יהיו קעורים וחלקים ומידותיהן יהיו 60/60 מ"מ בקירוב
- גלילי היריעות יובלו ויאוחסנו אך ורק במצב אנכי ובשטח מוצל
- הלחמת כל יריעה ויריעה תבוצע מאמצע הגליל כלפי הקצוות
- כיוון הנחת היריעות יהיה בכיוון השיפועים כאשר היריעה הגבוהה יותר מחפה על הנמוכה יותר
- יש להמנע ממפגש של 4 גלילי יריעות בנקודה אחת
- יש להקפיד על יציאת ביטומן מותך באיזור החפיפה בין 2 יריעות סמוכות להבטחת הלחמה מלאה ביניהן
- על כל פגם יהיה צורך להלחים סלאי שיעבור את הפגם ב-20 ס"מ לפחות מכל צד

מהלך הביצוע :

- מריחת פריימר ביטומני מסוג "פריימקוס 101" בכמות של 300 גרם למ"ר וייבוש למשך 3-5 שעות
- ברולקות תולחם יריעת חיזוק ברובח 45 ס"מ מסוג זהה לסוג היריעה הראשית אך ללא אגריגט כנ"ל במרזבים ובהגבהות
- יישום שכבת האיטום העיקרית תחל מאף המים ותרד עד 15 ס"מ על פני האיטום האופקיים
- יש למרוח בקצה היריעה מתחת לאף המים "מסתיק 244" לאיטום סופי
- יש לצבוע את המקומות בהם נשאר הביטומן האלסטומרי גלוי וללא אגריגט בצבע אלומיניום על בסיס ביטומני כגון "ביטומסילבר"

תאריך : 12/2024	איטום וניקוז גג	1:5	חך
קנה מידה : פרט: כפר הילדים-הדרוזים-חורפיש מיגון משפחתונים מס' 3-4-5-6	חיר אלדין ראמז שרותי הנדסה - תכנון ניהול ופיקוח חורפיש ס"ל : 04-9971910 פקס: 04-9971834		



תאריך 12/2024	פרט יציאת מרזב	P-5	ח.ר
		קני"מ 1:5	
פרט: כפר הילדים-הדרוזים-חורפיש מיגון משפחתונים מס' 3-4-5-6			ח.ר
חיר אלדין ראמז שרותי הנדסה - תכנון ניהול ופיקוח חורפיש ט"ל : 04-9971910 פקס: 04-9971834			

תכניות