

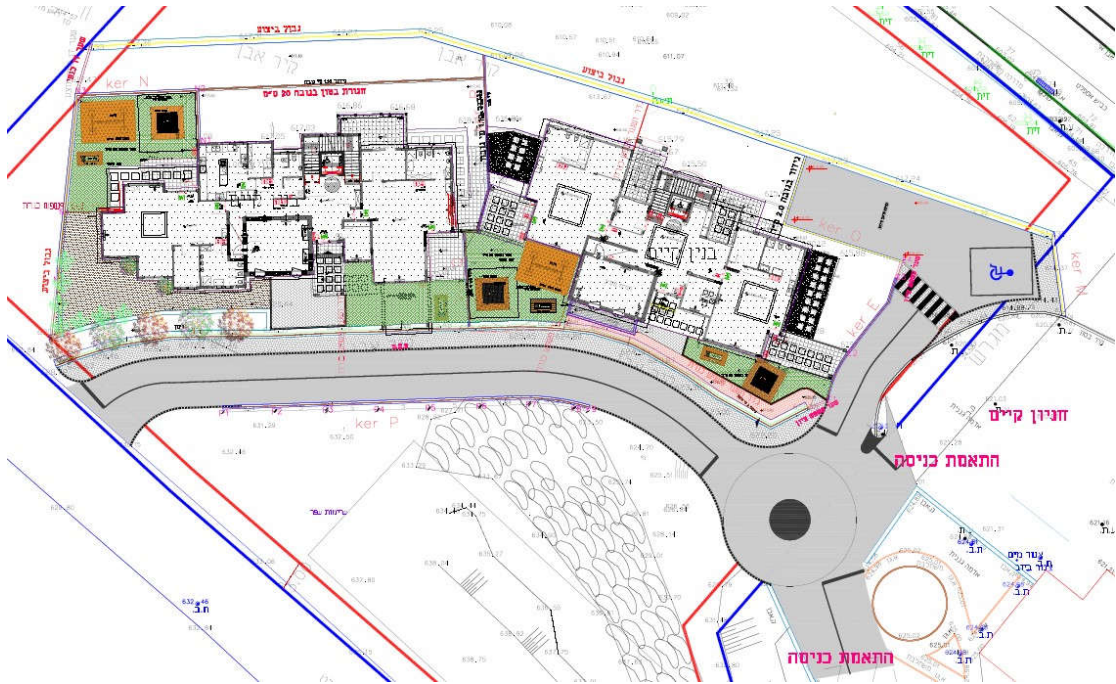
מועצה מקומית חורפיש

מכרז מס'

חוזה מס'

מעון יום

פרטים



אוקטובר 2024

חורפיש ת.ד. 193 מיקוד 25155 טל: 04-9971910

פקס: 04-9971834; נייד: 050-5410238

E-mail: office@rmzeng.co.il

פרטי ביצוע

– פרטי נגרות

– חלונות אלומיניום

– מסגרות

– דלתות

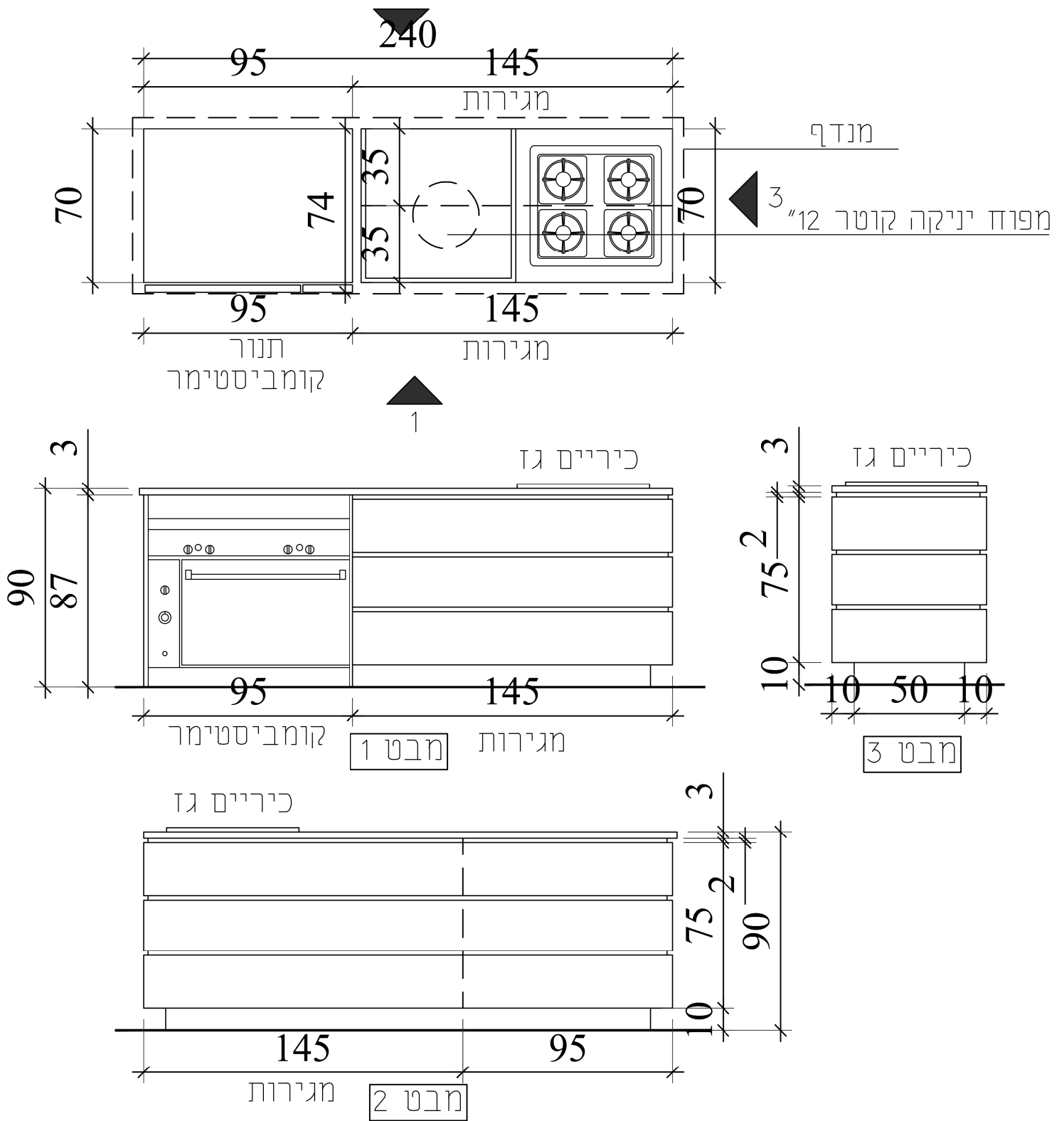
– פרטי אטום

– פרטי ריצוף

– עבודות אבן

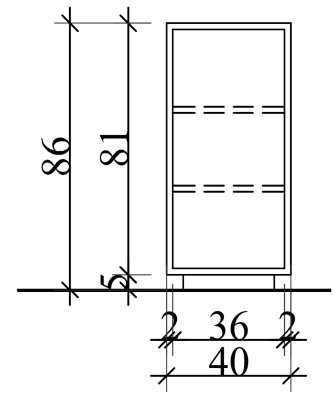
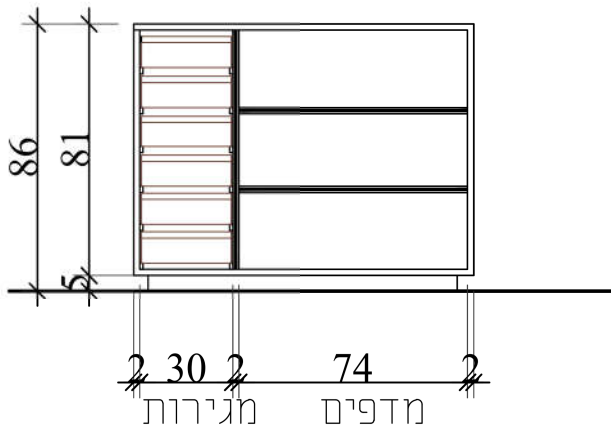
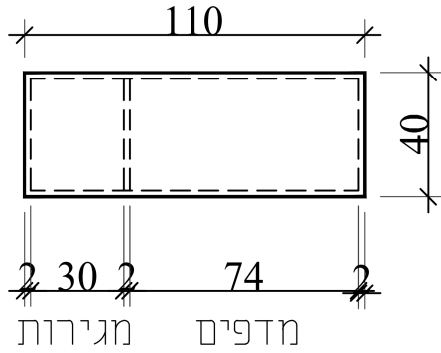
– פרטי פיתוח

פרטי נגרות



* יחידת ארון מטבח תחתון במידות 145/70/87 ס"מ. ציפוי פנים מלמין יצוק ציפוי חוץ MDF מצופה פורמייקה P.F סוקל תחתון סנדויץ' גב דיקט מצופה. כולל 6 מגירות

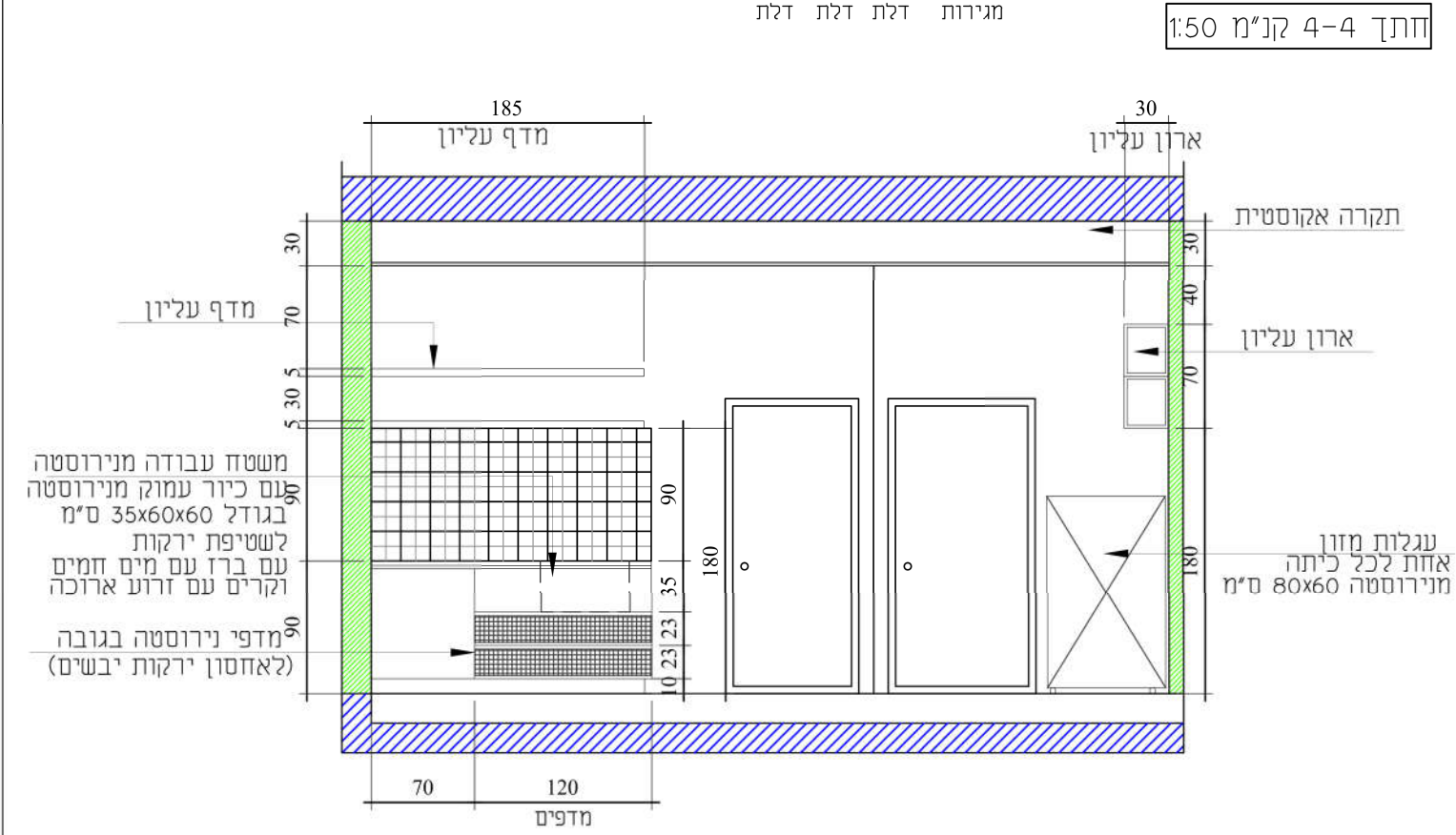
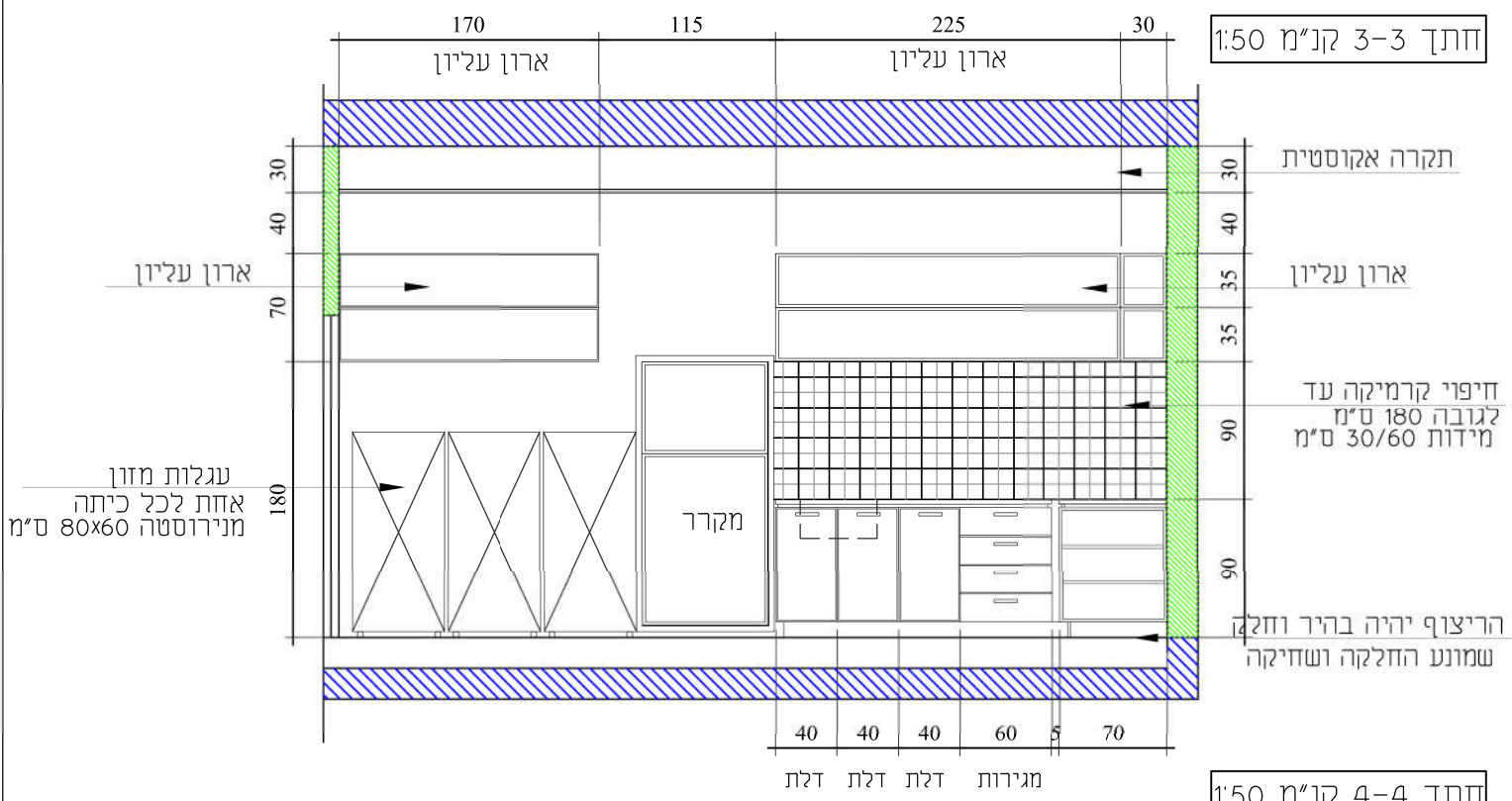
		כוננית	סוג הפריט		תר
		240/70/90	מידות כלליות		
ידיות לפי בחירת המתכנן	פרזול	2	כמות	1 : 25 קנ"מ	8/24 תאריך
פורמייקה לבחירת מתכנן	גמר	מטבח	מיקום		
		לפי התרשים	פתיחה		

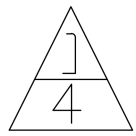



מדפים

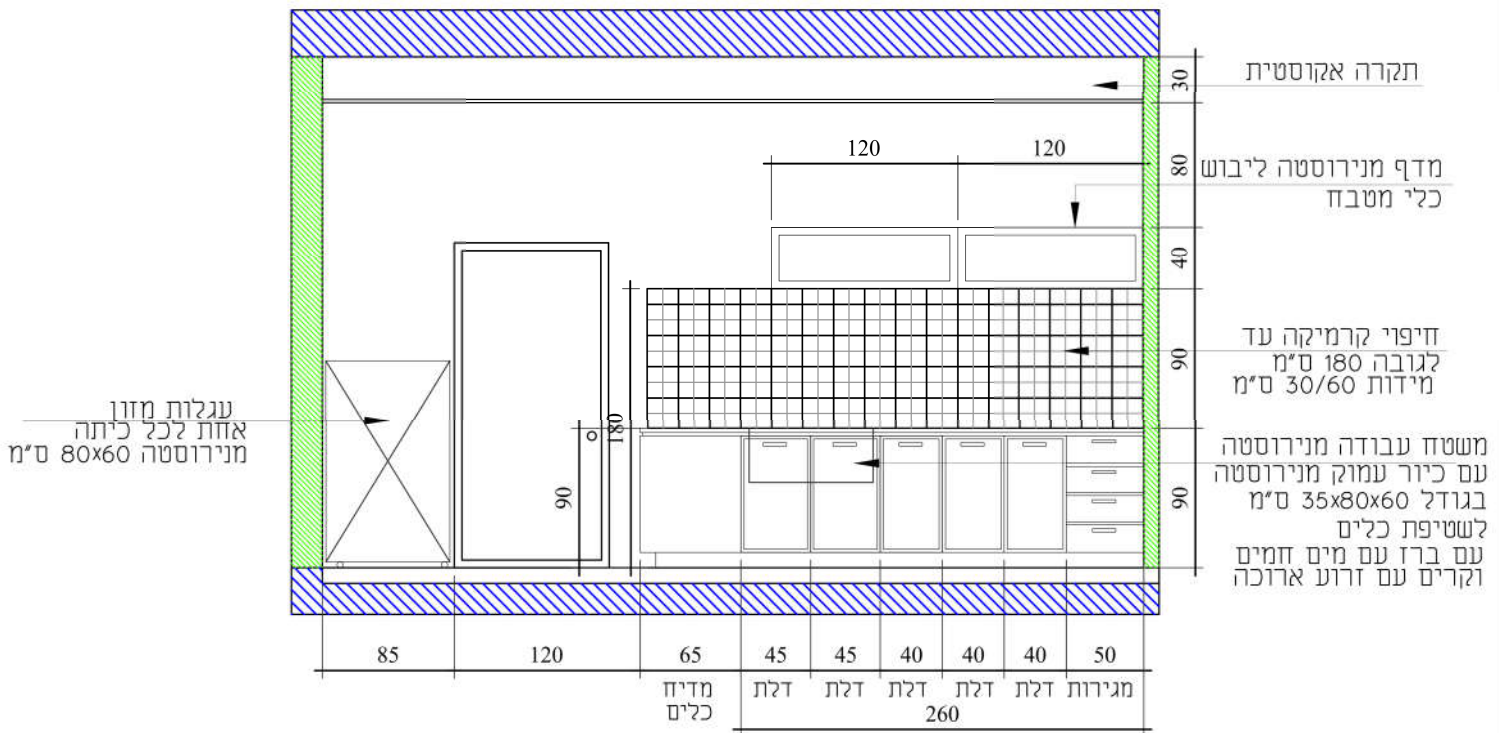
- יחידת כוננית מדפים עם 6 מגירות במידות 110/40/86

		כוננית	סוג הפריט		
		110/40/86	מידות כלליות		
ידיות לפי בחירת המתכנן	פרזול	5	כמות	1 : 25 קנ"מ	8/24 תאריך
פורמיקה לבחירת מתכנן	גמר	מחסן מטבח	מיקום		
		לפי התרשים	פתיחה		

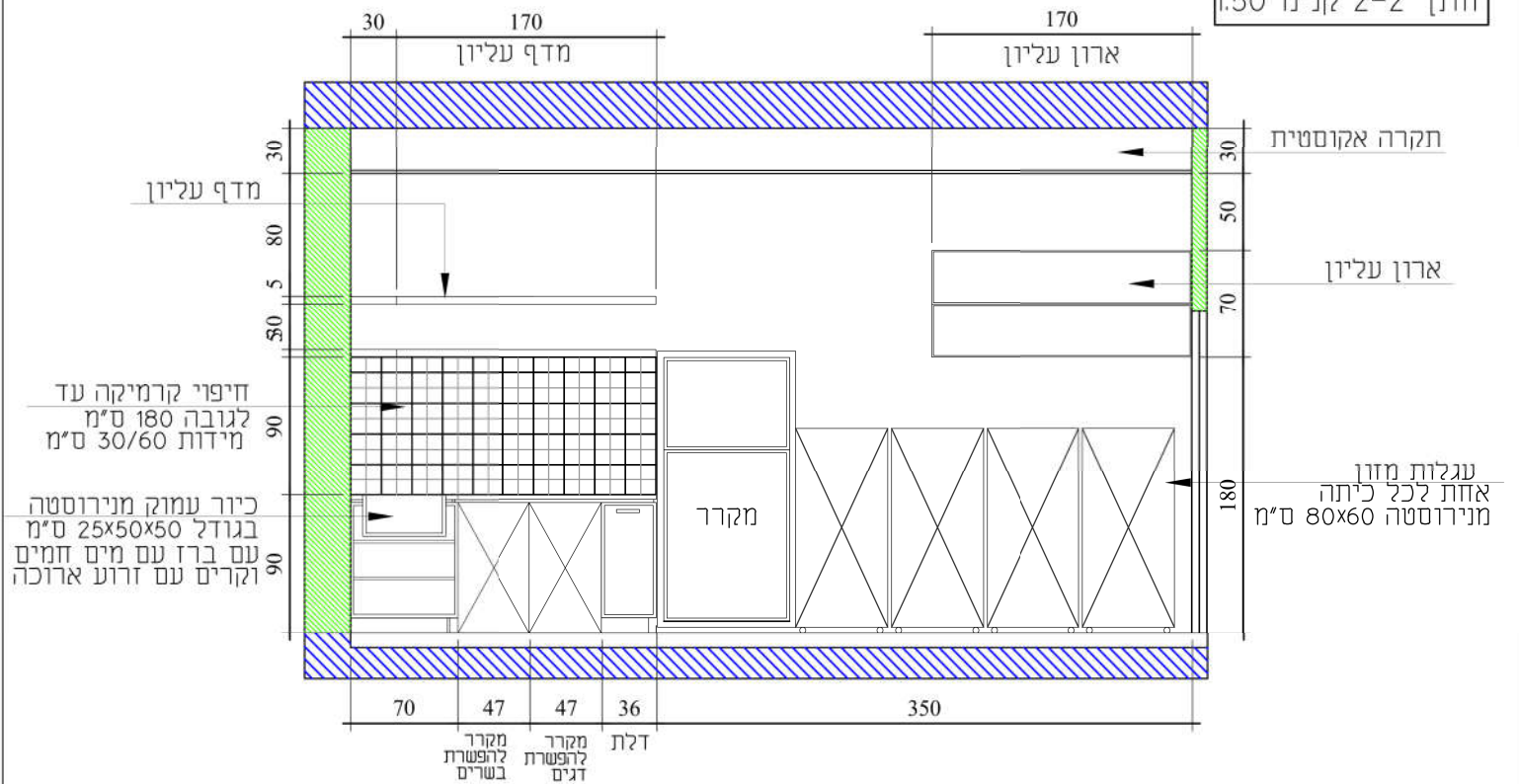



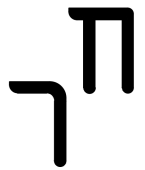
		ארון מטבח תחתון+עליון	סוג הפרטים		
		825/70/90	מידות כלליות		
ידיות לפי בחירת המתכנן	פרזול	1	כמות	1 : 50 קנ"מ	8/24 תאריך
פורמייקה לבחירת מתכנן	גמר	מטבח	מיקום		
		לפי התרשים	פתיחה		

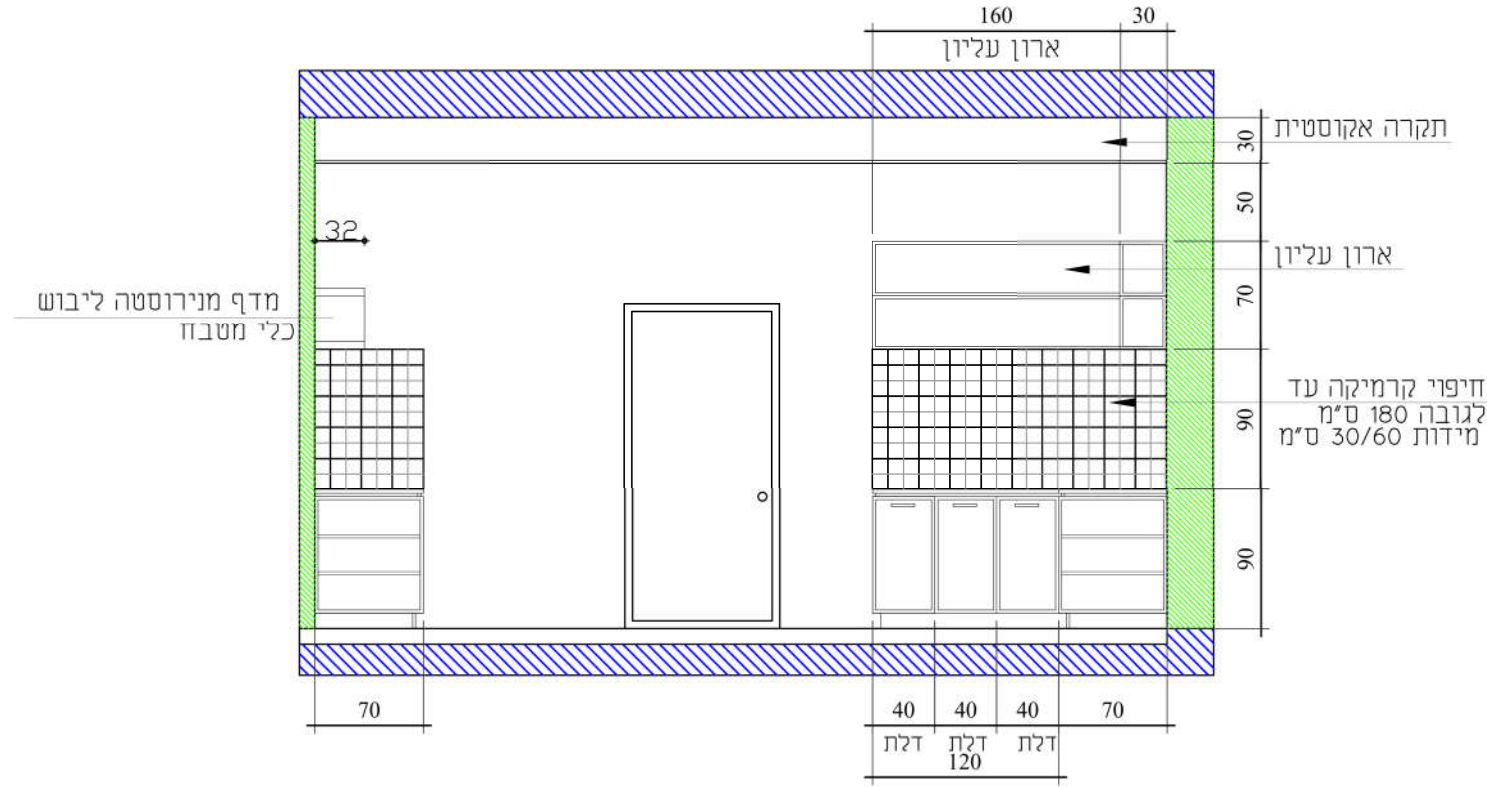
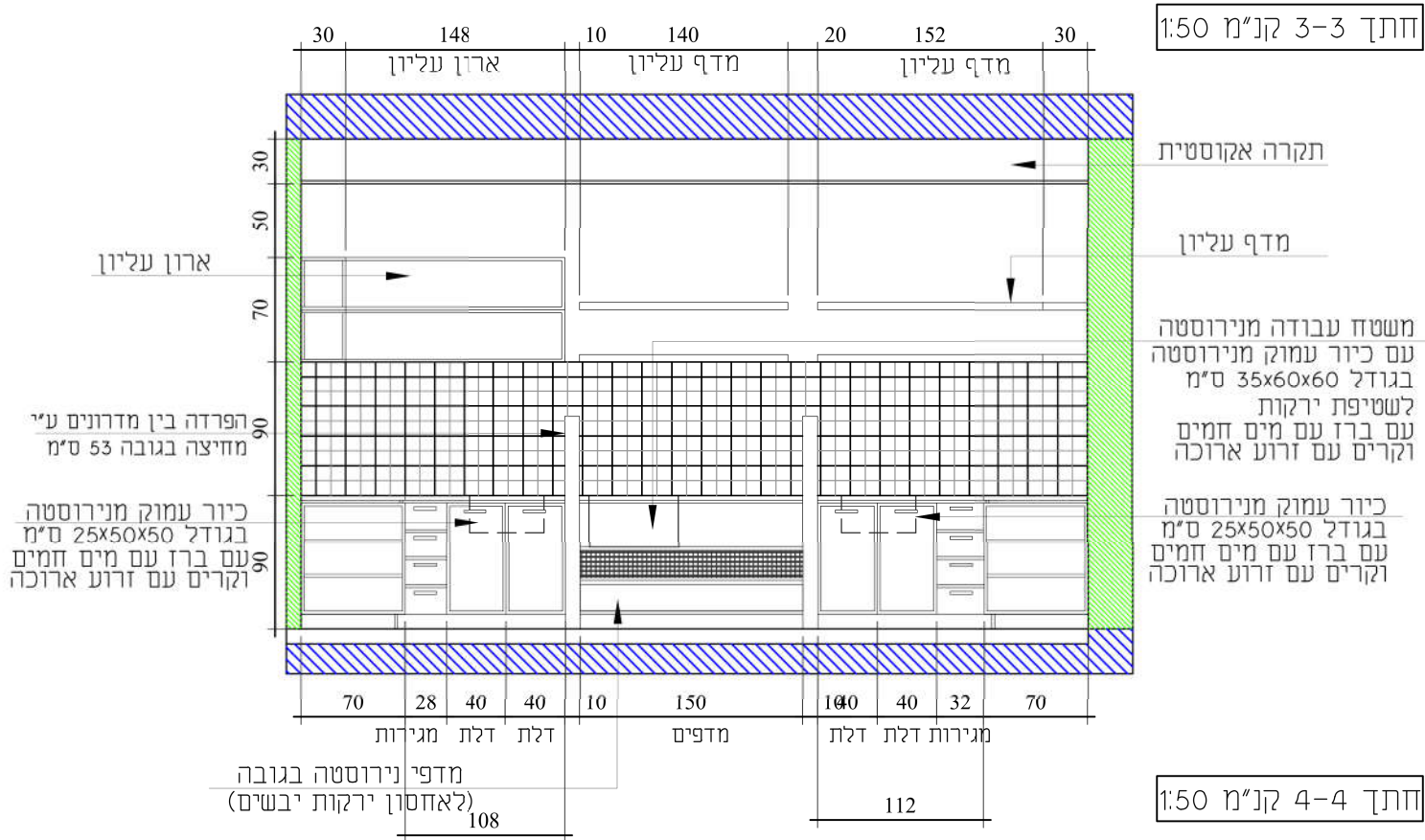
חיתוך 1-1 קנ"מ 1:50





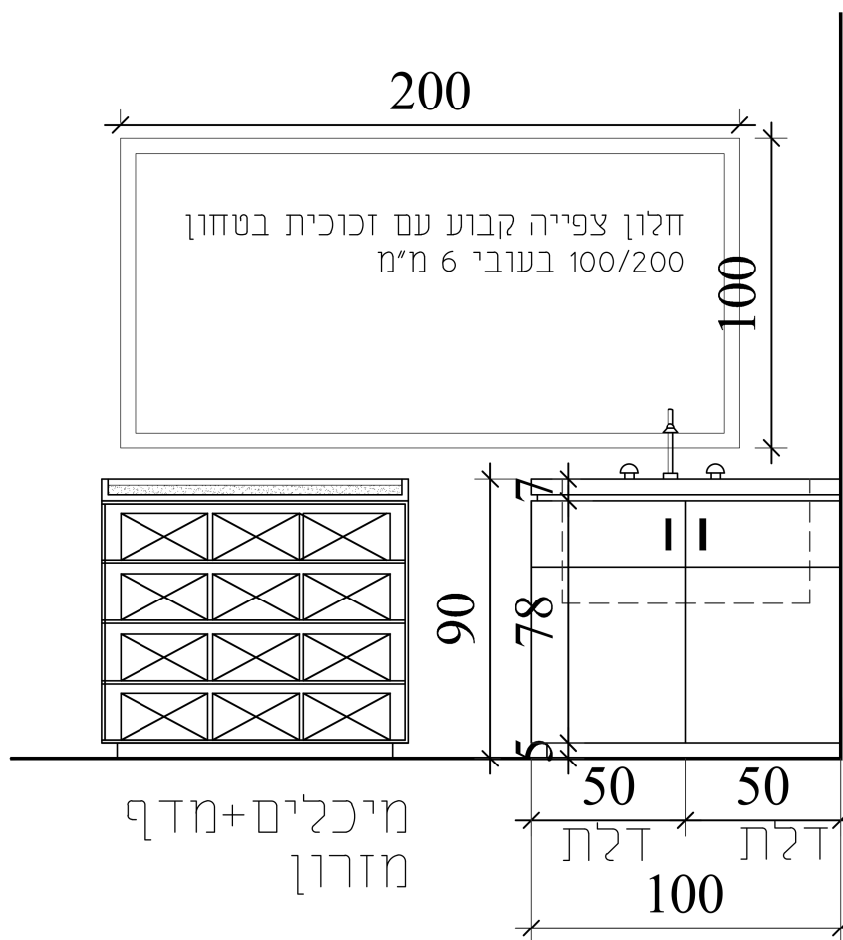
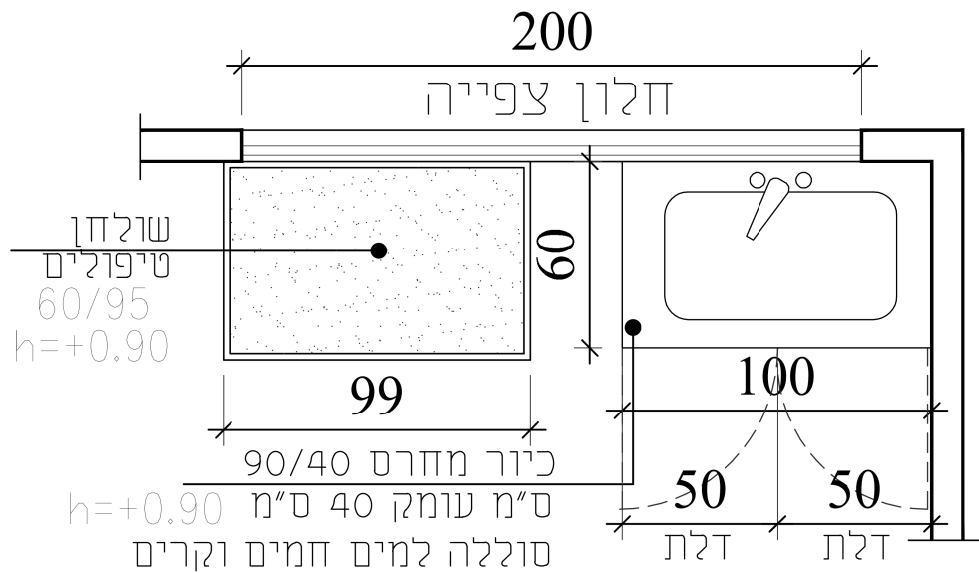
חיתוך 2-2 קנ"מ 1:50



		ארון מטבח תחתון+עליון	סוג הפריש		
		785/70/90	מידות כלליות		
ידיות לפי בחירת המתכנן	פרזול	1	כמות		
פורמיקה לבחירת מתכנן	גמר	מטבח	מיקום	1 : 50	8/24
		לפי התרשים	פתיחה	קנ"מ	תאריך

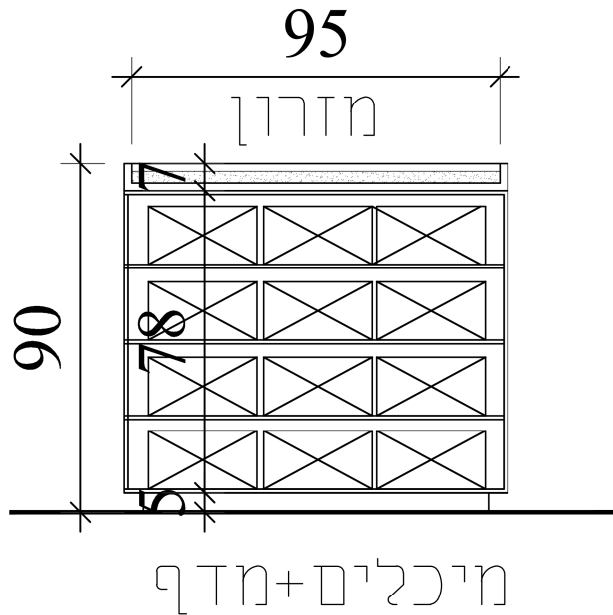
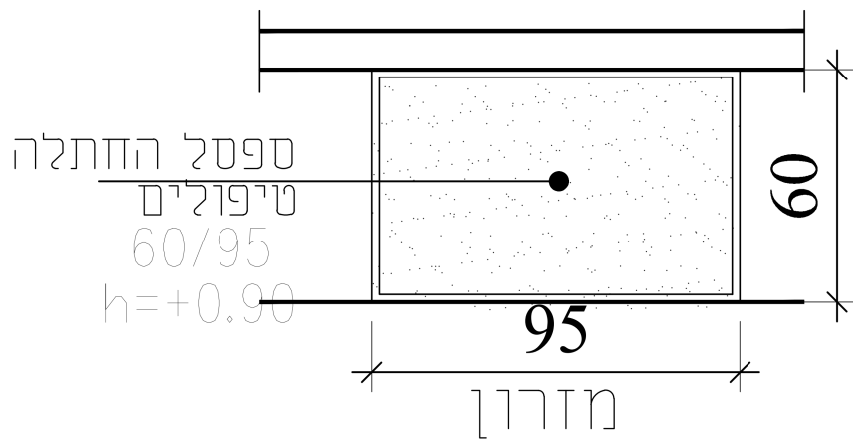


		ארון מטבח תחתון+עליון	סוג הפריים		
		785/70/90	מידות כלליות		
ידיות לפי בחירת המתכנן	פרזול	1	כמות	1 : 50 קנ"מ	8/24 תאריך
פורמייקה לבחירת מתכנן	גמר	מטבח	מיקום		
		לפי התרשים	פתיחה		



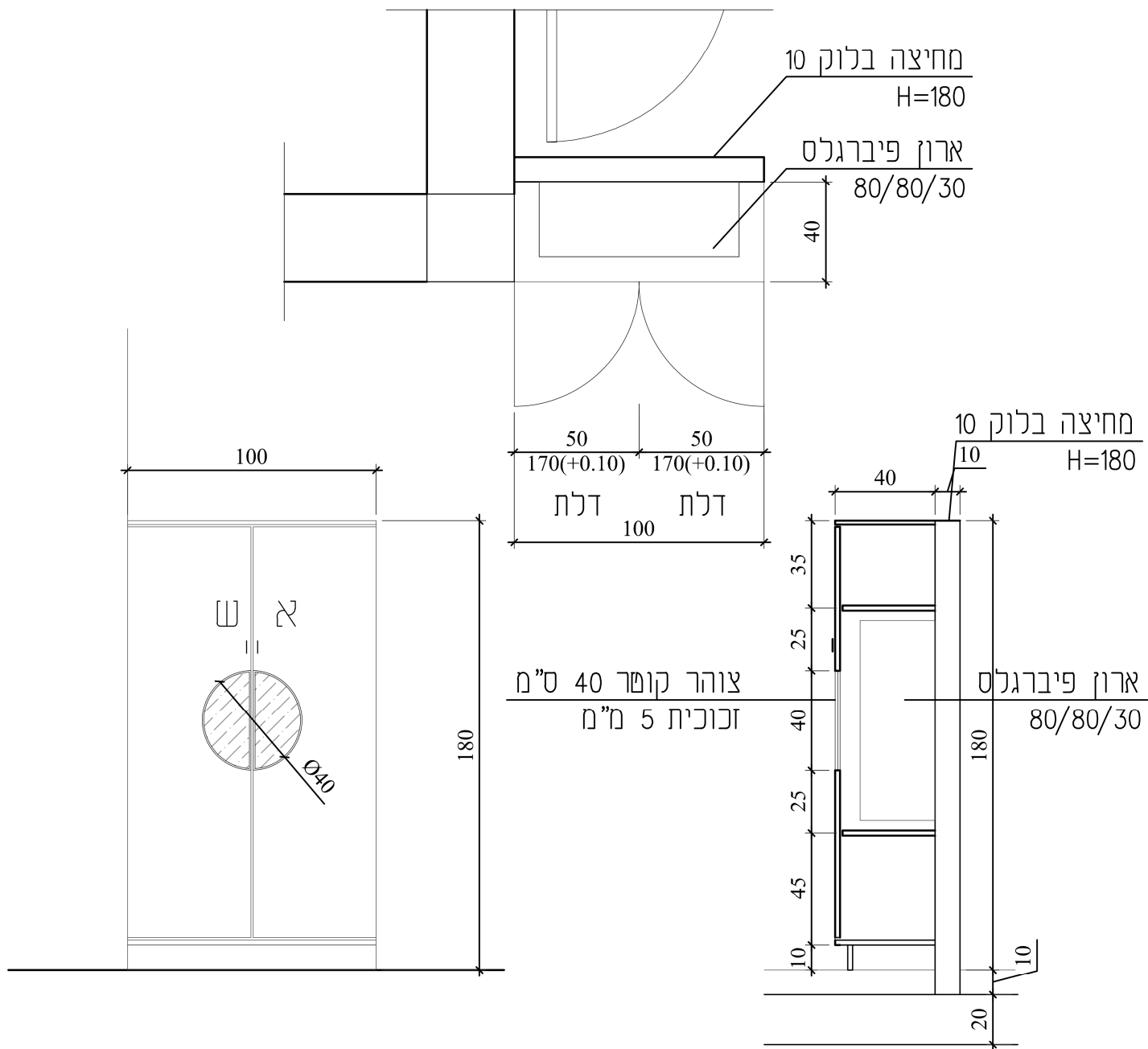
• יחידת ארון מ.ק.ש תחתון במידות 100/60/90 ס״מ ציפוי פנים מלמין יצוק ציפוי חוץ MDF מצופה פורמיקה P.F סוגל תחתון סנדויץ' גב דיקט מצופה. כולל 2 דלתות פתיחה רגילה

		סוג הפריט	ארון תחתון מ.ק.ש		
		מידות כלליות	100/60/90		
	פרזול	כמות	3		
	גמר	מיקום	מבנה B+C		
	פורמיקה לבחירת מתכנן	פתיחה	לפי התרשים		
				1 : 25 קנ"מ	8/24 תאריך



• שידת החתלה במידות 95/60/90 ס"מ. הכוללת מיכלים מפלסטיק במידות 30/40/15 ס"מ ומזרון.

		שידת החתלה	סוג הפריט		
		95/60/90	מידות כלליות		
ידיות לפי בחירת המתכנן	פרזול	7	כמות	1 : 25 קנ"מ	8/24 תאריך
פורמיקה לבחירת מתכנן	גמר	מ.ק.ש	מיקום		
		לפי התרשים	פתיחה		

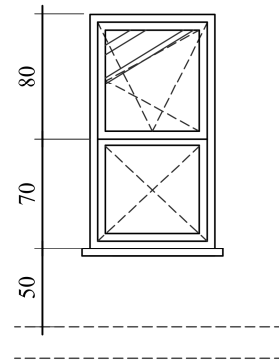
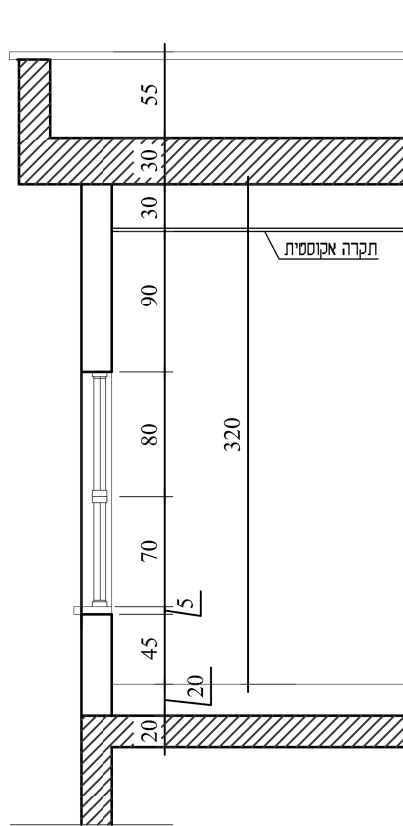
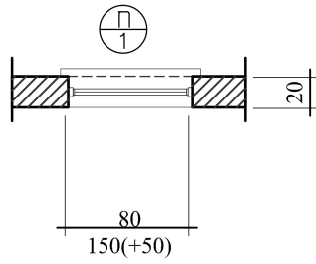


ארון כיבוי אש במידות 100/180/40 ס"מ כולל זוג דלתות לכל הגובה עם צוהר עגול זכוכית שקופה בעובי 5 מ"מ מחולקת ל-2 .

מבנה : גוף מדפים וסוקל סנדויץ 18 מ"מ כנפיים MDF 18 מ"מ
 גימור: פורמאיקה "טפ" קנמים PVC 3 מ"מ
 פרזול: ידיות כדוגמת "דומיסיל" 892 ושלם "אש"

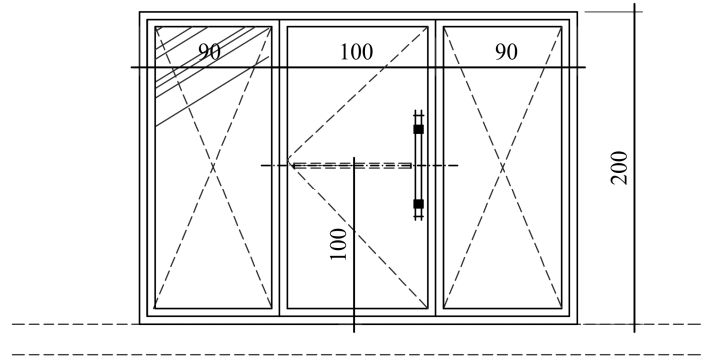
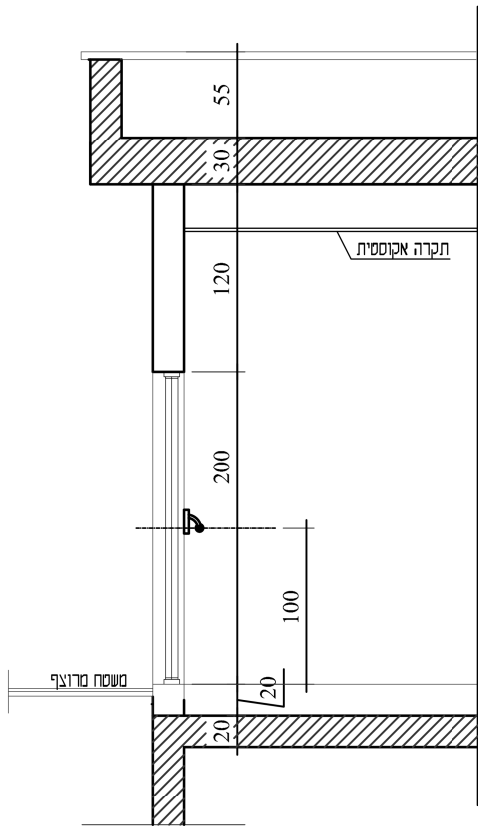
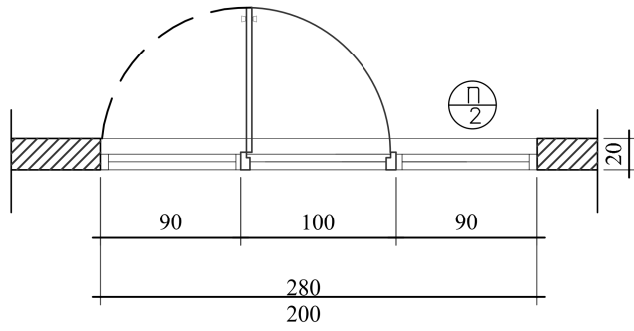
	משקוף	ארון כיבוי אש	סוג הפריט		
שקופה	זכוכית	100/180/40	מידות כלליות		
ידיות "דומיסיל" 892	פרזול	3	כמות		
פורמייקה לבחירת מתכנן	גמר	מבואה	מיקום	1 : 25 קנ"מ	8/24 תאריך
שלם "אש" תיקני	גמר	לפי התרשים	פתיחה		

חלונות אלומיניום



הערות: פתיחה דריי קיפ דגם "4500 קליל" כולל רשת ליתושים קבועה

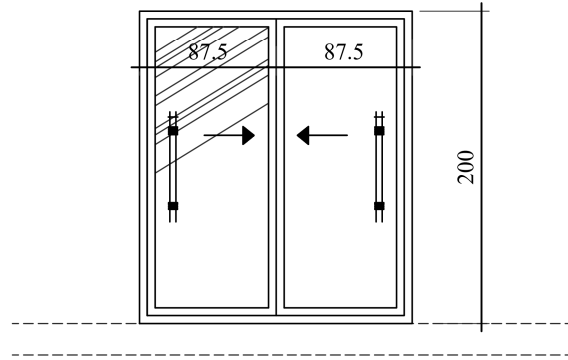
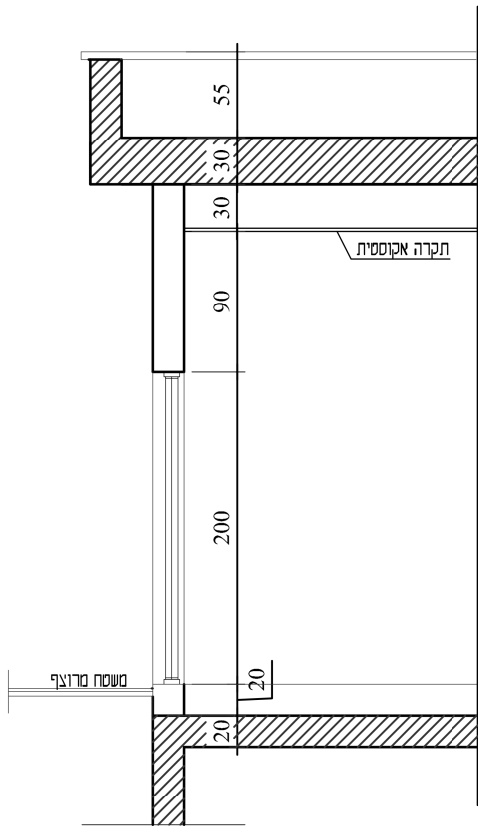
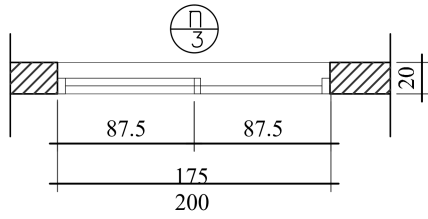
4500 קליל		משקוף	חלון אלומיניום	סוג הפריט	⊕ 1	תר
זכוכית במחון 4+4 מ"מ (טריפליקס) עם P.V.B 0.76 מ"מ - שקופה		זכוכית	80/150	מידות כלליות		
ידית לפי בחירת המתכנן		פרזול	8	כמות	1 : 50 קנ"מ	8/24 תאריך
צבע לפי בחירת מתכנן		גמר	חדרים	מיקום		
איזן		תריס	דריי קיפ	פתיחה		
פיתוח	מבנה C	מבנה B	מבנה A	מיקום / כמות		
	2	6		קומת כניסה		
				מרתף		



הערות:

חלון קבוע + דלת פתיחה צירית דגם "4300 קליל בלגי" כולל רשת גלילה
 דלת יציאת חירום כולל ידית בהלה דגם "ייל סמאר" עם מוט צינורי בגובה 1 מ'

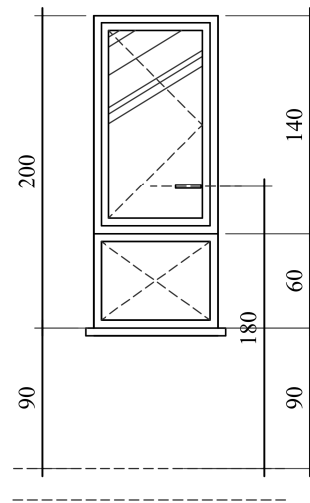
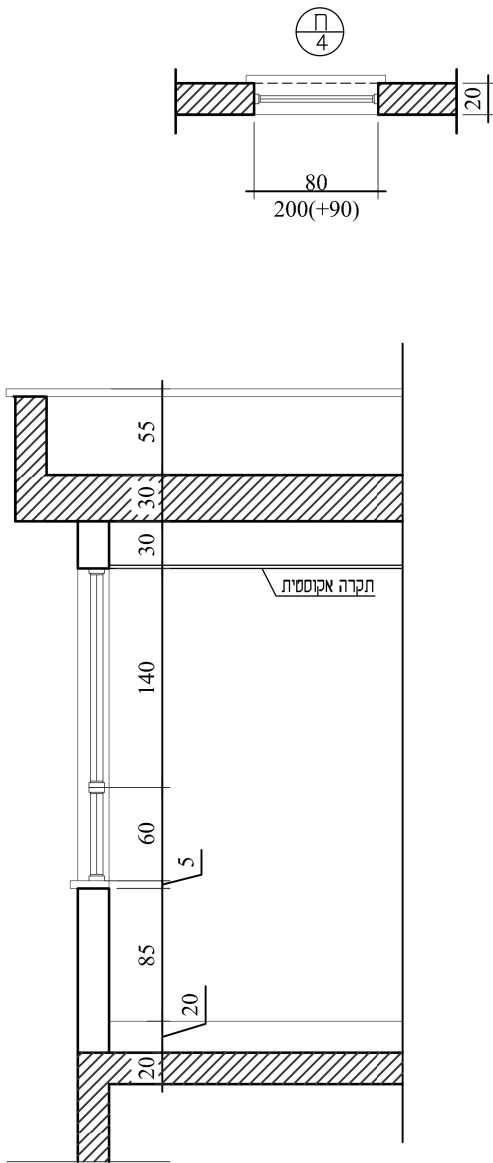
4300 קליל בלגי	משקוף	חלון/דלת אלומיניום יציאת חירום	סוג הפריט		
זכוכית במחון 4+4 מ"מ (טריפליקס) עם P.V.B 0.76 מ"מ - שקופה	זכוכית	280/200	מידות כלליות		
ידית לפי בחירת המתכנן	פרזול	6	כמות	1 : 50 קנ"מ	8/24 תאריך
צבע לפי בחירת מתכנן	גמר	כיתות יציאה לגינה	מיקום		
אינן	תריס	צירית	פתיחה		
פיתוח	מבנה C	מבנה B	מבנה A	מיקום / כמות	
	1	1		קומת כניסה	
	2	2		מרתף	



הערות: דלת הזזה דגם "7000 קליל" כולל רשת ליתושים הזזה

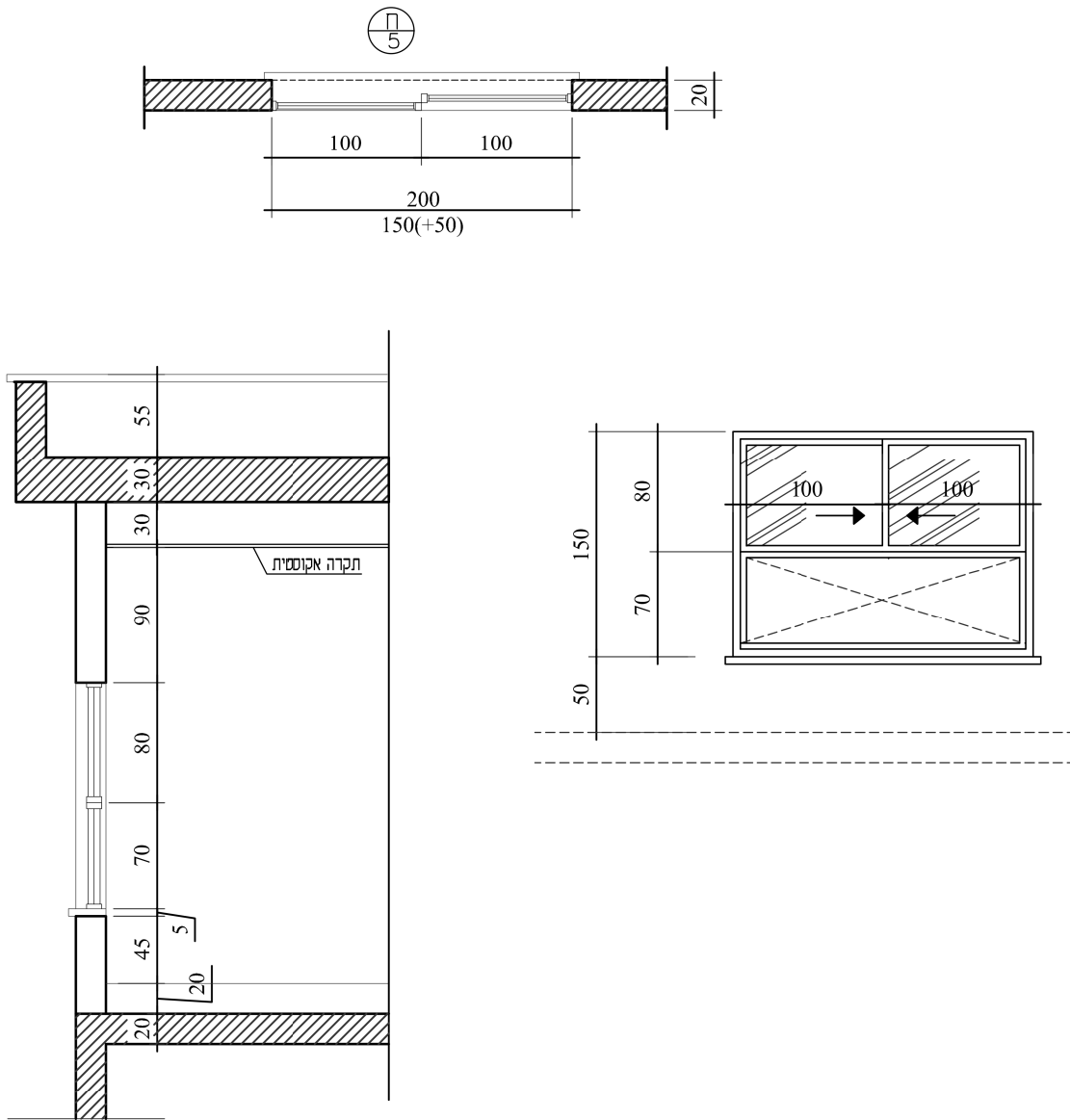
7000 קליל	משקוף	דלת אלומיניום	סוג הפריט		
זכוכית במחון 4+4 מ"מ (טריפליקס) עם P.V.B 0.76 מ"מ - שקופה	זכוכית	175/200	מידות כלליות		
ידית לפי בחירת המתכנן	פרזול	3	כמות	1 : 50 קנ"מ	8/24 תאריך
צבע לפי בחירת מתכנן	גמר	לובי כניסה	מיקום		
אינן	תריס	הזזה	פתיחה		
פיתוח	מבנה C	מבנה B	מבנה A	מיקום / כמות	
	2			קומת כניסה	
	1			מרתף	

חיר אלדין ראמז שרותי הנדסה - תכנון ניהול ופיקוח חורפיש ט"ל : 04-9971910 פקס: 04-9971834



הערות: פתיחה צרית דגם "4500 קליל" כולל רשת ליתושים קבועה
 ידית בגובה 1.40 מ' מהרצוף

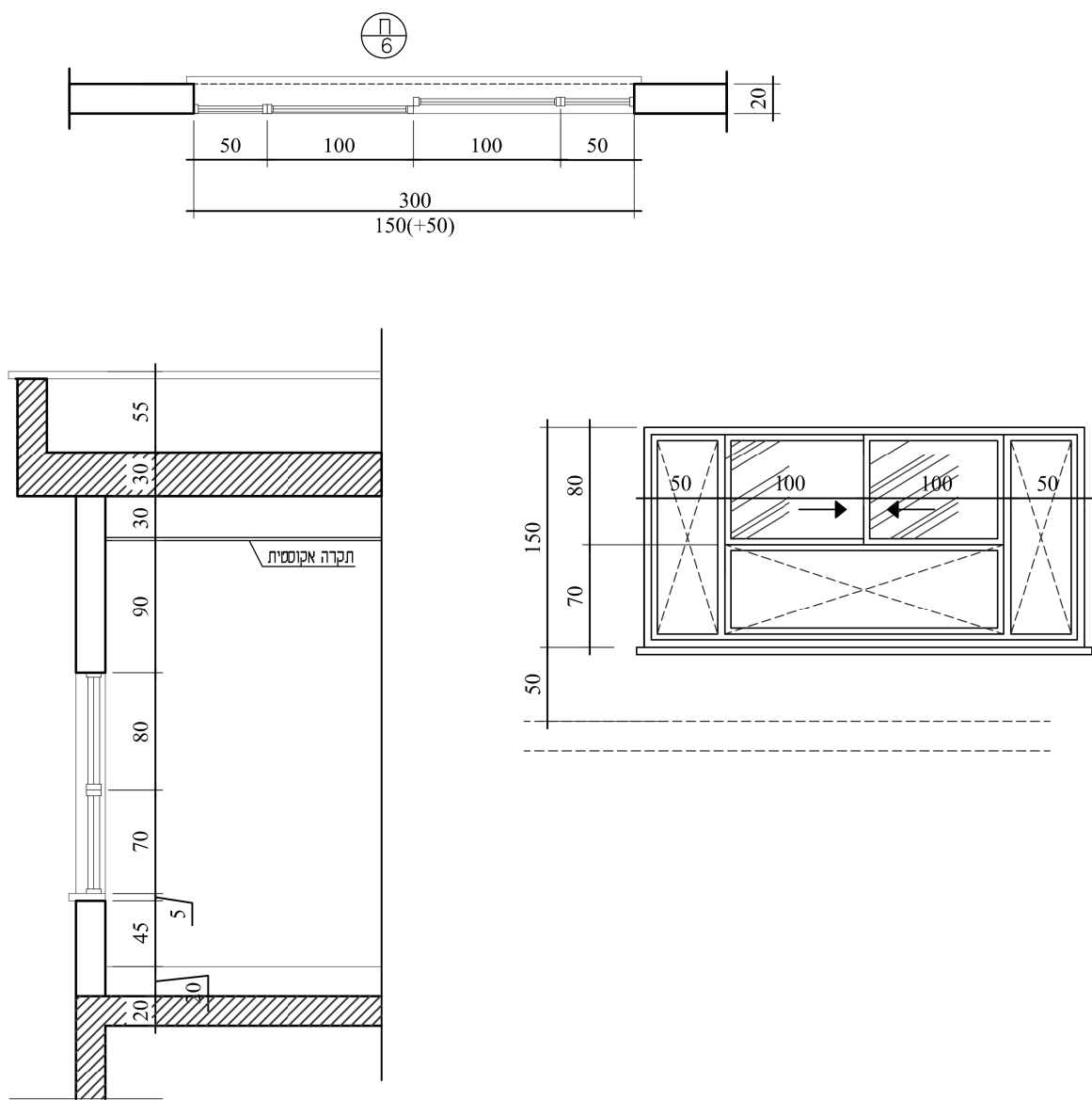
סוג הפריט	חלון אלומיניום	משקוף	4500 קליל	
מידות כלליות	80/200	זכוכית	זכוכית במחון 4+4 מ"מ (טריפליקס) עם P.V.B 0.76 מ"מ - שקופה	
כמות	3	פרזול	ידית לפי בחירת המתכנן	
מיקום	מטבח + מזווה	גמר	צבע לפי בחירת מתכנן	
פתיחה	צרית	תריס	אין	8/24 תאריך
מבנה A	מבנה B	מבנה C	פיתוח	מיקום / כמות
	3			קומת כניסה
				מרתף



הערות: חלון הזזה דגם "7000 קליל" כולל רשת ליתושים הזזה

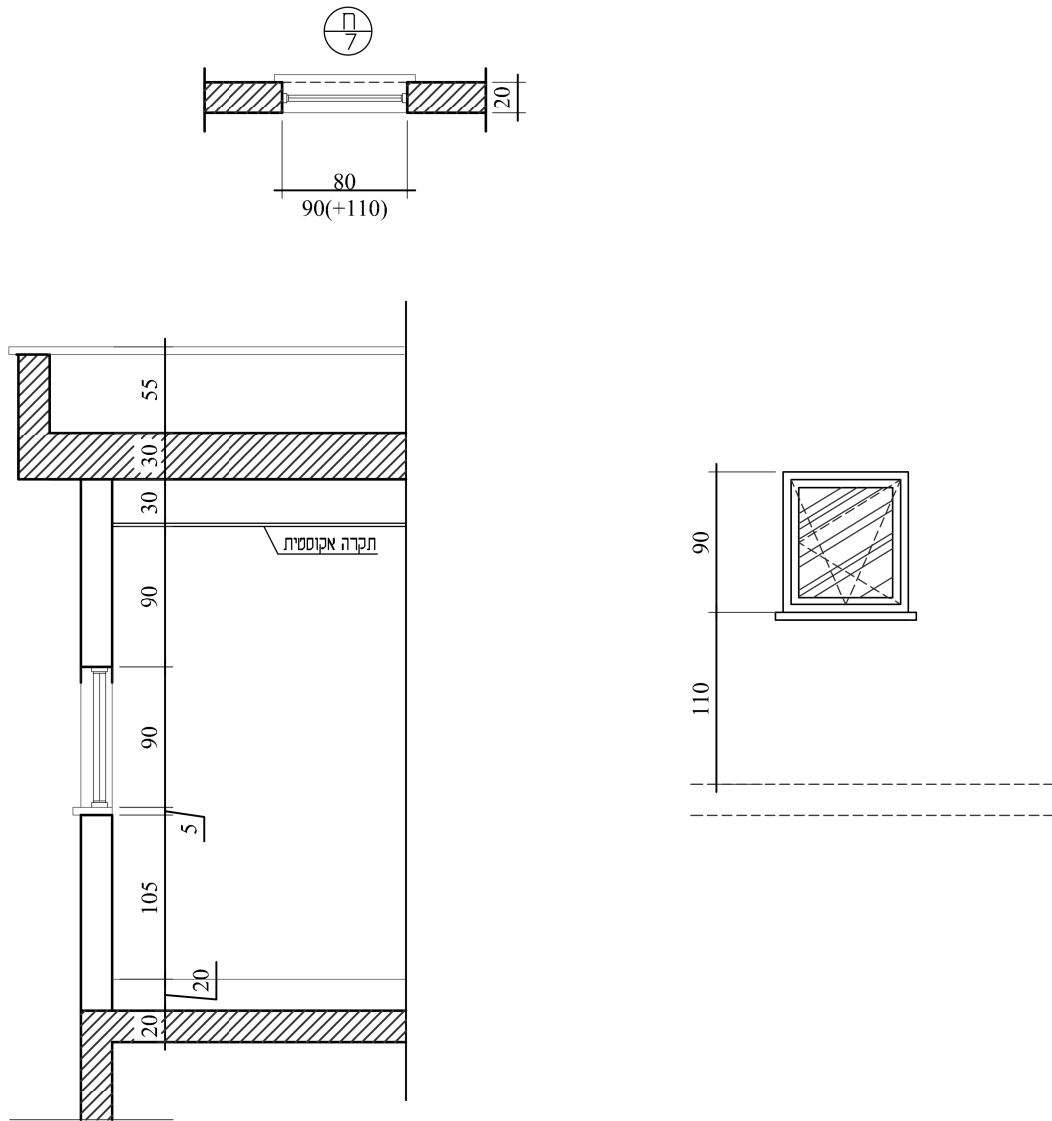
7000 קליל	משקוף	חלון אלומיניום	סוג הפריט	⊕ 5	חַר
זכוכית במחון 4+4 מ"מ (טריפליקס) עם P.V.B 0.76 מ"מ - שקופה	זכוכית	200/150	מידות כלליות		
ידית לפי בחירת המתכנן	פרזול	13	כמות	1 : 50 קנ"מ	8/24 תאריך
צבע לפי בחירת מתכנן	גמר	כתת ילדים	מיקום		
אינן	תריס	הזזה	פתיחה		
פיתוח	מבנה C	מבנה B	מבנה A	מיקום / כמות	
	6	2		קומת כניסה	
	4	1		מרתף	

חיר אלדין ראמז שרותי הנדסה - תכנון ניהול ופיקוח חורפיש ט"ל : 04-9971910 פקס: 04-9971834


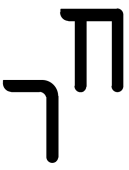


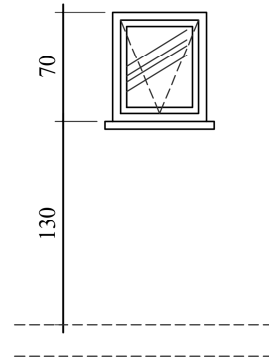
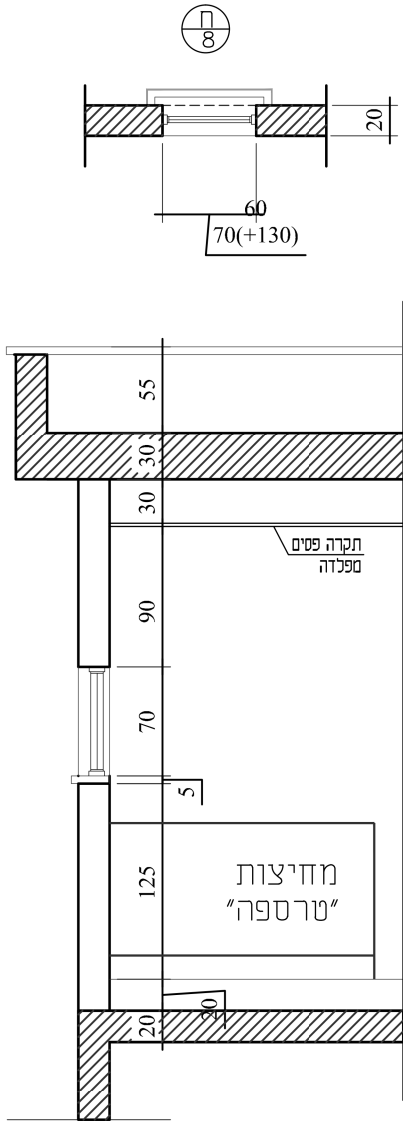
הערות: חלון הזזה דגם "7000 קליל" כולל רשת ליתושים הזזה

7000 קליל	משקוף	חלון אלומיניום	סוג הפריט	⊕ 6	חַר
זכוכית במחון 4+4 מ"מ (טריפליקס) עם P.V.B 0.76 מ"מ - שקופה	זכוכית	300/150	מידות כלליות		
ידית לפי בחירת המתכנן	פרזול	8	כמות	1 : 50 קנ"מ	8/24 תאריך
צבע לפי בחירת מתכנן	גמר	כתת ילדים	מיקום		
אינן	תריס	הזזה	פתיחה		
פיתוח	מבנה C	מבנה B	מבנה A	מיקום / כמות	
	1	3		קומת כניסה	
	2	2		מרתף	



הערות: פתיחה דריי קיפ דגם "4500 קליל" כולל רשת ליתושים קבועה

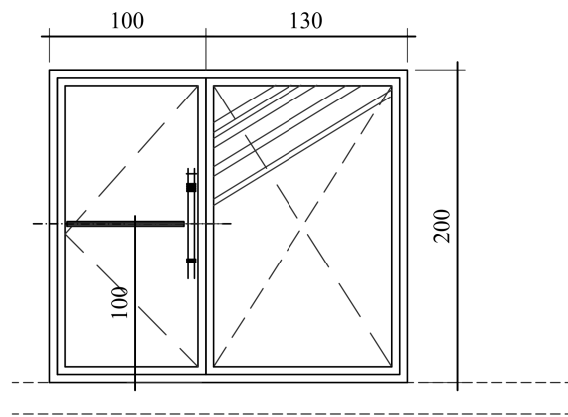
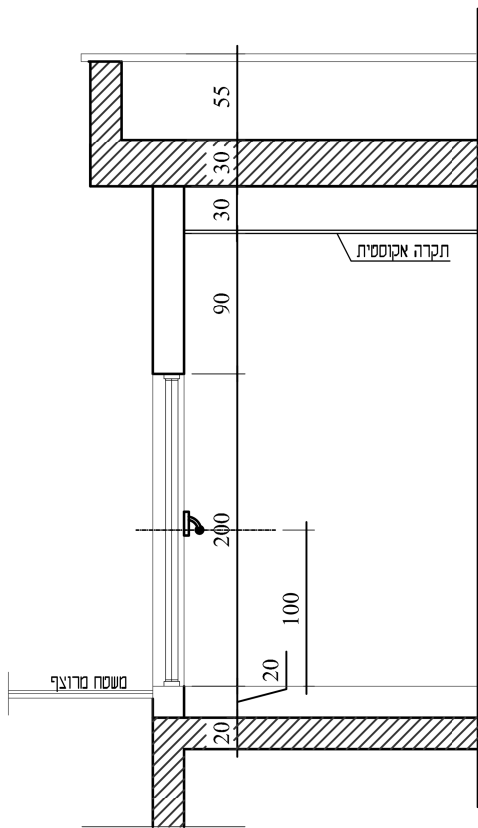
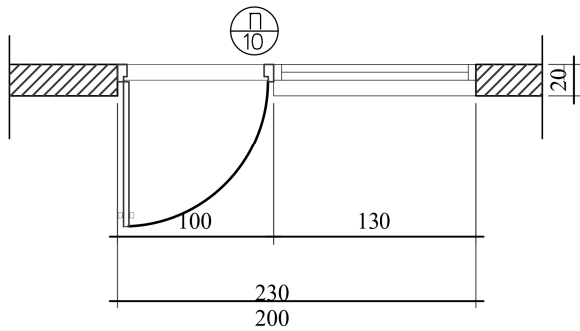
4500 קליל	משקוף	חלון אלומיניום	סוג הפריט		
זכוכית במחון 4+4 מ"מ (טריפליקס) עם P.V.B 0.76 מ"מ - שקופה	זכוכית	80/90	מידות כלליות		
ידית לפי בחירת המתכנן	פרזול	5	כמות		
צבע לפי בחירת מתכנן	גמר	מחסנים	מיקום	1 : 50 קנ"מ	8/24 תאריך
איזן	תריס	דריי קיפ	פתיחה		
פיתוח	מבנה C	מבנה B	מבנה A	מיקום / כמות	
	3	2		קומת כניסה	
				מרתף	



הערות: פתיחה קיפ דגם "4500 קליל" כולל רשת ליתושים קבועה

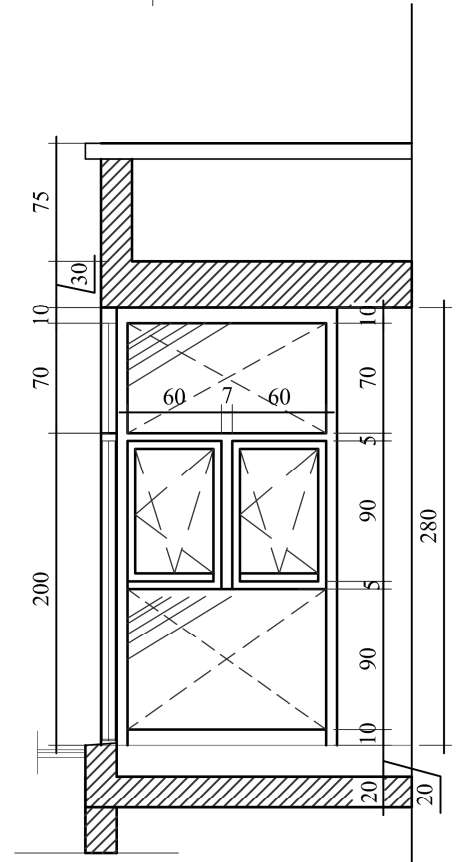
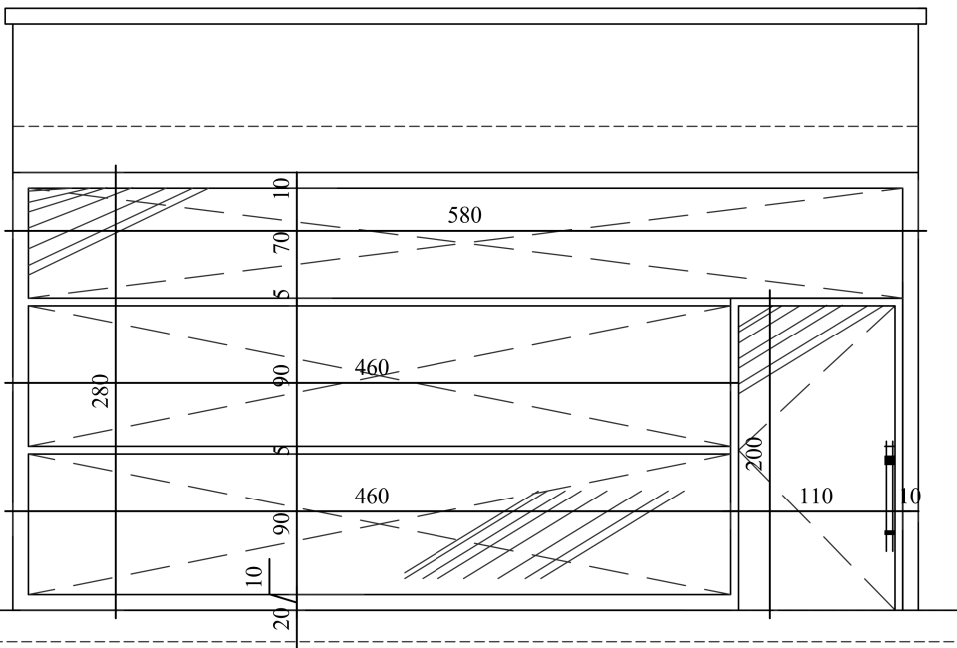
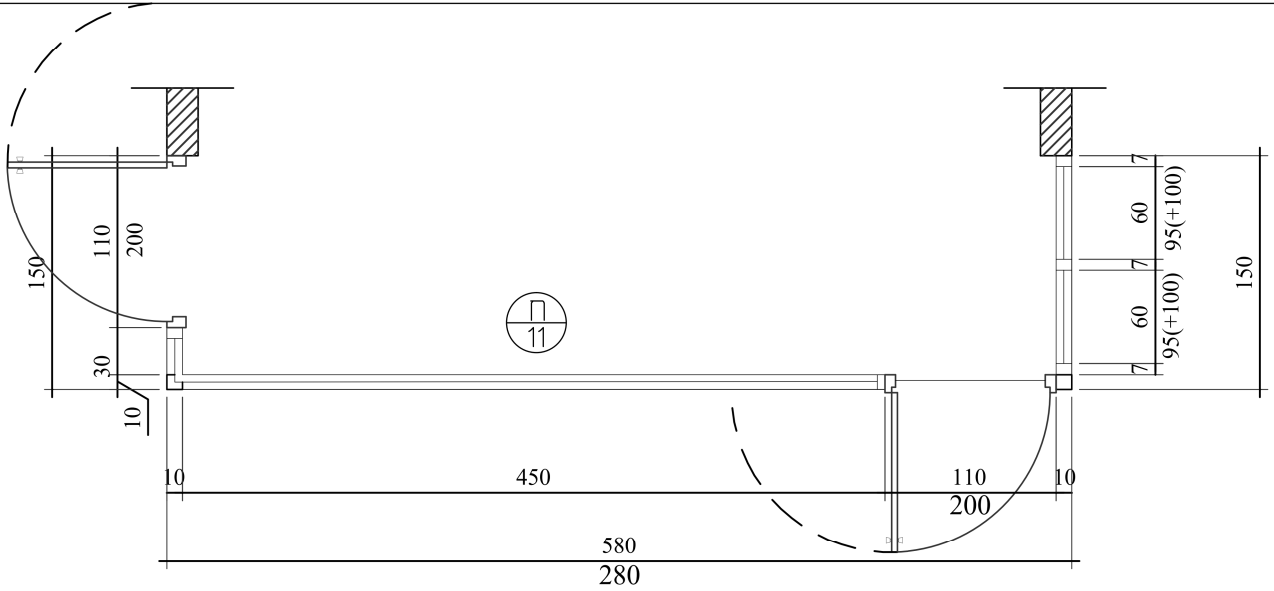
4500 קליל	משקוף	חלון אלומיניום	סוג הפריט	⊗ 8	ת ר
זכוכית במחון 4+4 מ"מ (טריפליקס) עם P.V.B 0.76 מ"מ - שקופה	זכוכית	60/70	מידות כלליות		
ידית לפי בחירת המתכנן	פרזול	16	כמות		
צבע לפי בחירת מתכנן	גמר	חדרי שירותים	מיקום	1 : 50	8/24
אינן	תריס	קיפ	פתיחה	קנ"מ	תאריך
פיתוח	מבנה C	מבנה B	מבנה A	מיקום / כמות	
	6	6		קומת כניסה	
	4			מרתף	

חיר אלדין ראמז שרותי הנדסה - תכנון ניהול ופיקוח חורפיש ט"ל : 04-9971910 פקס: 04-9971834



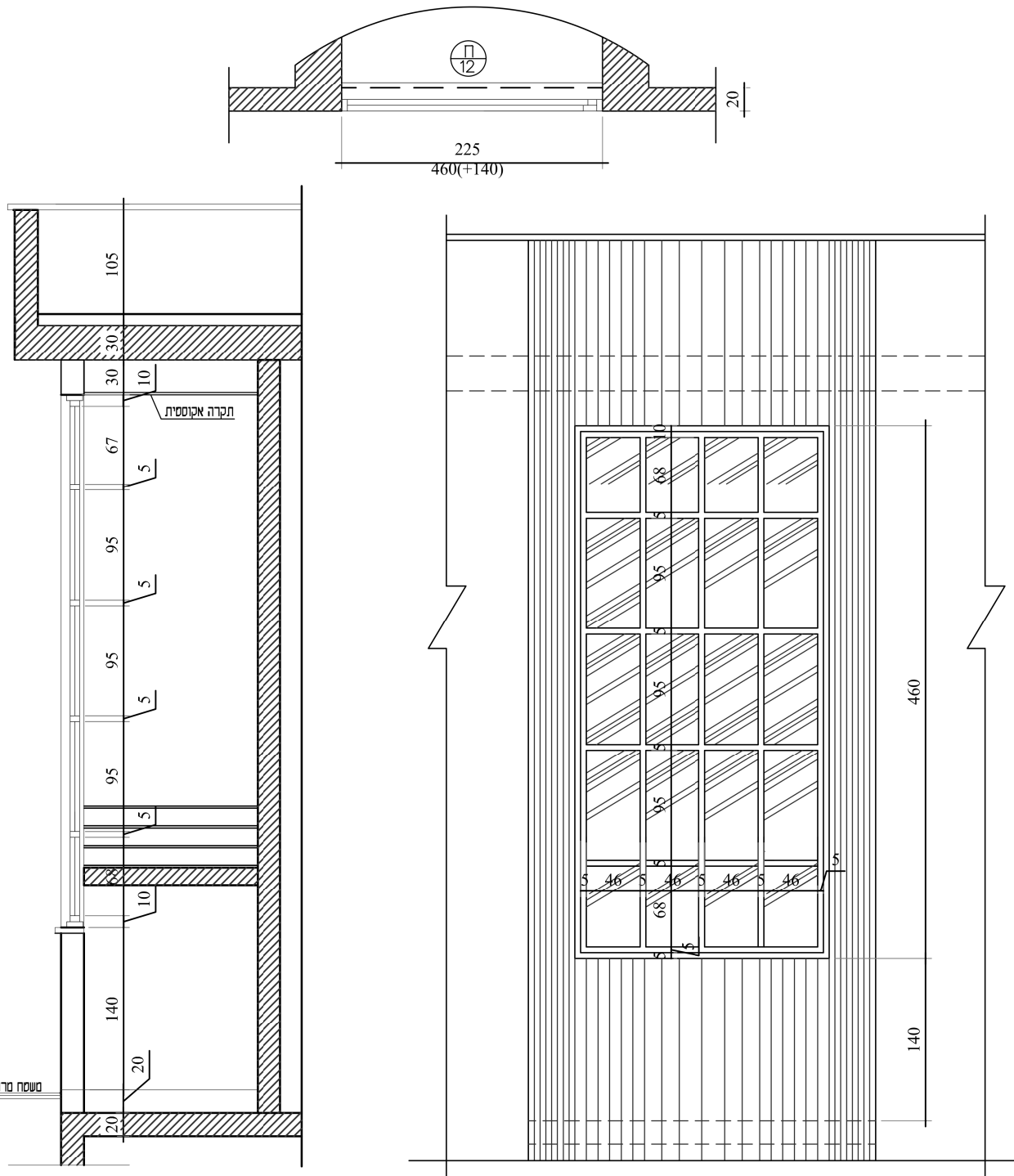
הערות: חלון קבוע + דלת פתיחה צירית דגם "4300 קליל בלגי" כולל רשת ליתושים הזזה דלת יציאת חירום כולל ידית בהלה דגם "ייל סמאר" עם מוט צינורי בגובה 1 מ'

4300 קליל בלגי	משקוף	חלון/דלת אלומיניום יציאת חירום		סוג הפריש	⊕ 10	ת.ר
זכוכית במחון 4+4 מ"מ (מריפליקס) עם P.V.B 0.76 מ"מ - שקופה	זכוכית	230/200		מידות כלליות		
ידית לפי בחירת המתכנן	פרזול	2		כמות	1 : 50 קנ"מ	8/24 תאריך
צבע לפי בחירת מתכנן	גמר	כיתה + מחסן מבנה b		מיקום		
אינן	תריס	צירית		פתיחה		
פיתוח	מבנה C	מבנה B	מבנה A	מיקום / כמות		
		2		קומת כניסה		
				מרתף		



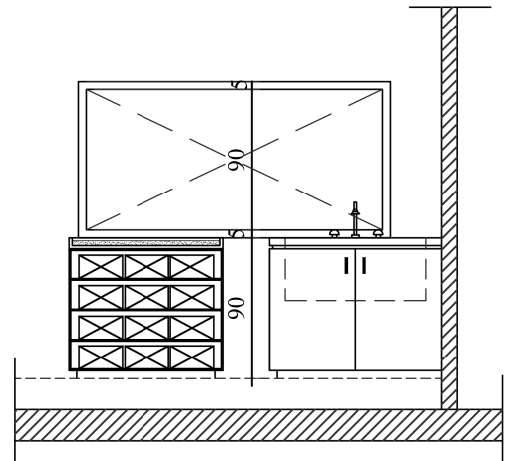
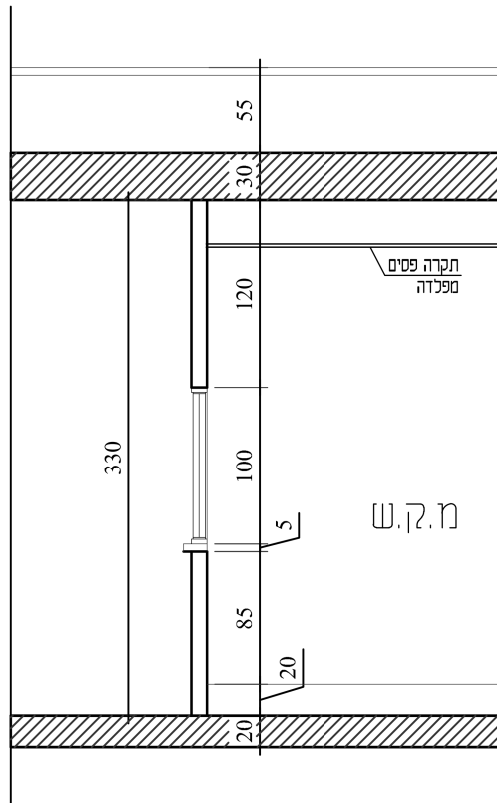
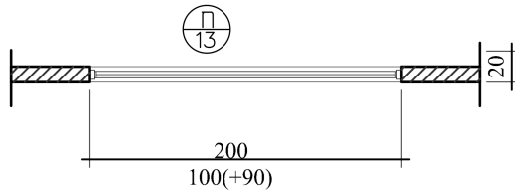
הערות: ושרינות קבועות + שני דלתות פתיחה צירית דגם " קליל בלגי 4300"
 החלונות הקבועים (ושרינות) במידות שונות - עפ"י השרטוט להעיל.
 חלונות פתיחה דריי-קייפ משני הצדדים דגם " קליל בלגי 4300"

4300 קליל בלגי	משקוף	ושרינה + דלתות כניסה + חלונות מאלומיניום	סוג הפריט	ח 11	ח
זכוכית במחון 4+4 מ"מ (טריפליקס) עם P.V.B 0.76 מ"מ - שקופה	זכוכית	עפ"י השרטוט במפרט	מידות כלליות		
ידית לפי בחירת המתכנן	פרזול	חלונות - 2 דלת כניסה - 2	כמות	1 : 50 קנ"מ	8/24 תאריך
צבע לפי בחירת מתכנן	גמר	כניסה למבנה B	מיקום		
אינן	תריס	דלת - פתיחה צירית חלונות - דריי קיפ	פתיחה	מיקום / כמות	
פיתוח	מבנה C	מבנה B	מבנה A		
		1		עלליית גג	
				קומת כניסה	


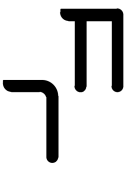


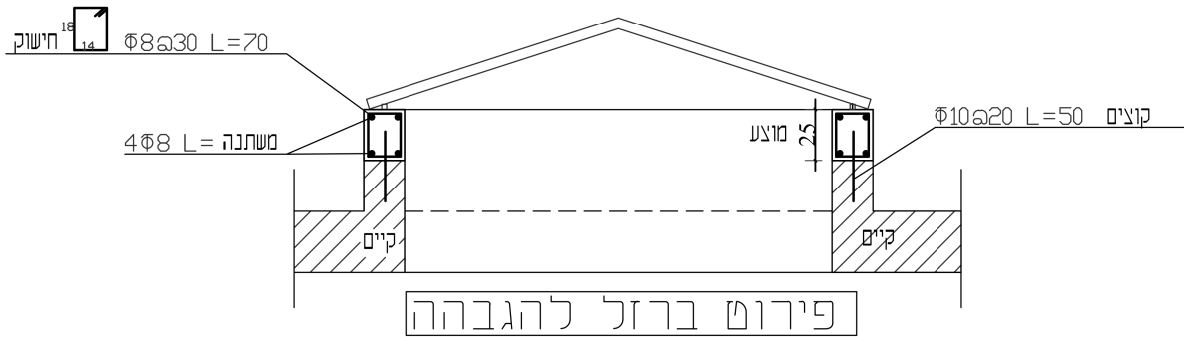
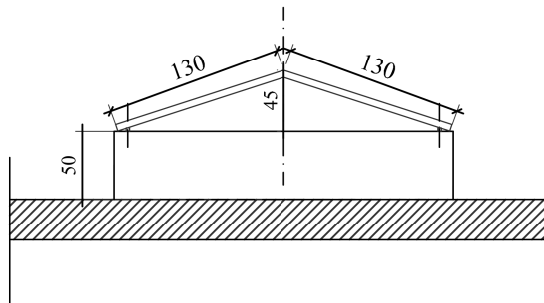
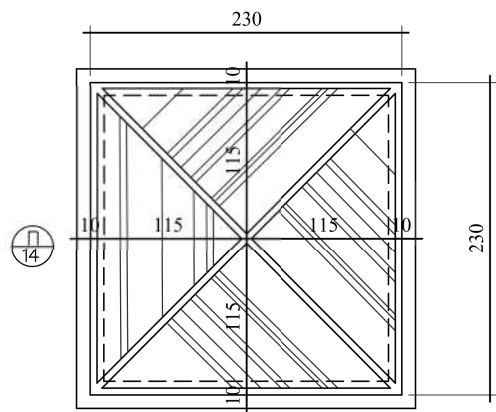
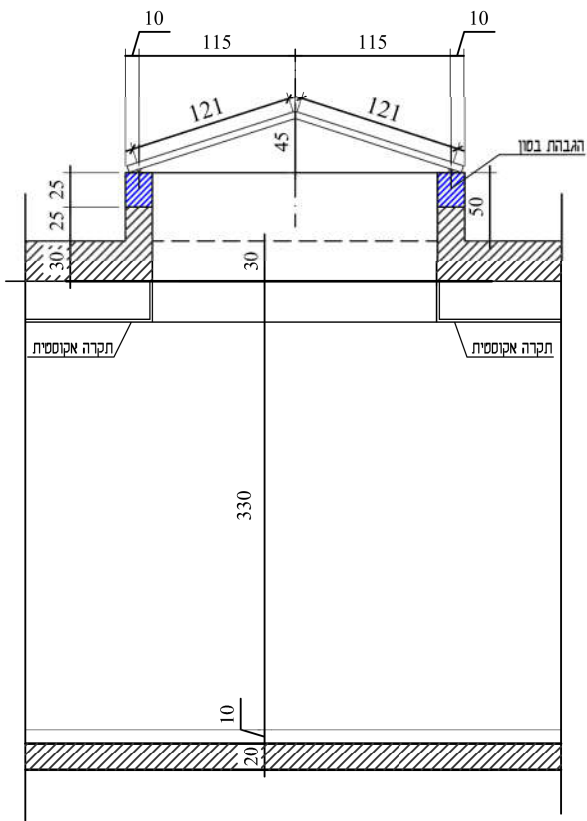
הערות : חלון קבוע (ופרינה) מחולק - דגם " קליל 2000 "

קליל 2000	משקוף	ופרינה - חלון	סוג הפריש		
זכוכית במחון 4+4 מ"מ (פריפליקס) עם 0.76 P.V.B מ"מ - שקופה	זכוכית	225/460 עפ"י הנשרטוט	מידות כלליות		
ידית לפי בחירת המתכנן	פרזול	1	כמות	1 : 50 קנ"מ	8/24 תאריך
צבע לפי בחירת מתכנן	גמר	חדר מדרגות מבנה C	מיקום		
אין	תריס	קבוע	פתיחה		
<p>חיד אלדין ראמז שרותי הנדסה - תכנון ניהול ופיקוח חורפיש ס"ל : 04-9971910 פקס: 04-9971834</p>					





הערות: חלון צפייה קבוע דגם "2000 קליל" עם זכוכית במחון

2000 קליל	משקוף	חלון קבוע	סוג הפריט		
זכוכית במחון 4+4 מ"מ (טריפליקס) עם P.V.B 0.76 מ"מ - שקופה	זכוכית	200/100	מידות כלליות		
ידית לפי בחירת המתכנן	פרזול	3	כמות		
צבע לפי בחירת מתכנן	גמר	מ.ק.ש מבנה C	מיקום	1 : 50	8/24
איזן	תריס	קבוע	פתיחה	קנ"מ	תאריך
פיתוח	מבנה C	מבנה B	מבנה A	מיקום / כמות	
	3			קומת כניסה	
				מרתף	

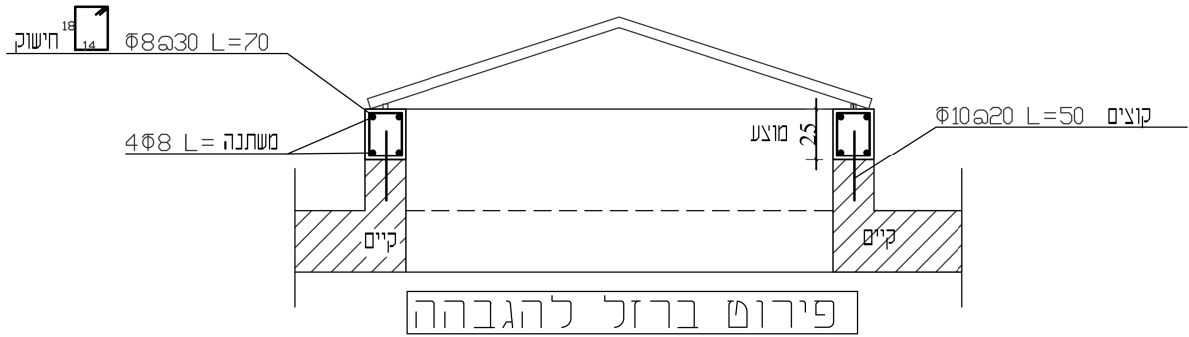
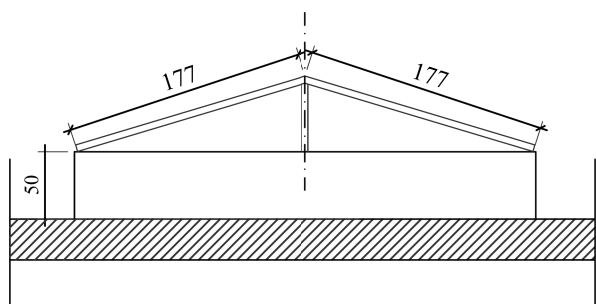
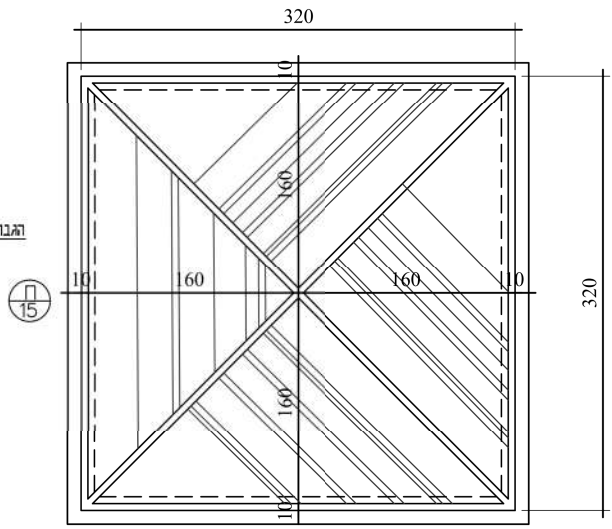
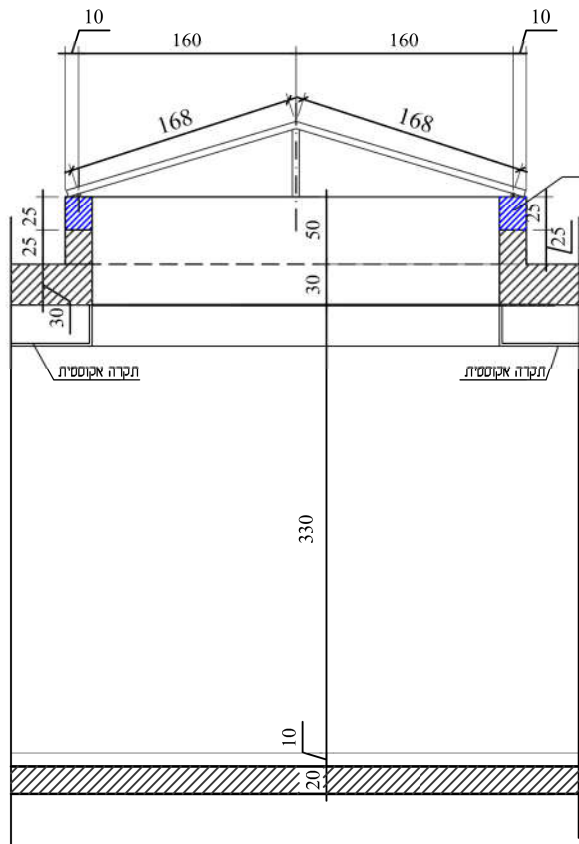


הערות:

זכוכית רפלקטיבית מחוסמת עובי 4+6 מ"מ או עובי 5+5 מ"מ עם P.V.B 0.76 מ"מ - עקופה

	מסקוף	סקייליים	סוג הפרים		
	זכוכית	230/230	מידות כלליות		
ידית לפי בחירת המתכנן	פרזול	1	כמות		
צבע לפי בחירת מתכנן	גמר	בכיתות	מיקום	1 : 50 קנ"מ	8/24 תאריך
אינ	תריס	קבוע	פתיחה		
פיתוח	מבנה C	מבנה B	מבנה A	מיקום/כמות	
		1		קומת כניסה	
				מרתף	

חיר אלדין ראמז שרותי הנדסה - תכנון ניהול ופיקוח חורפיש ט"כ : 04-9971910 פקס: 04-9971834

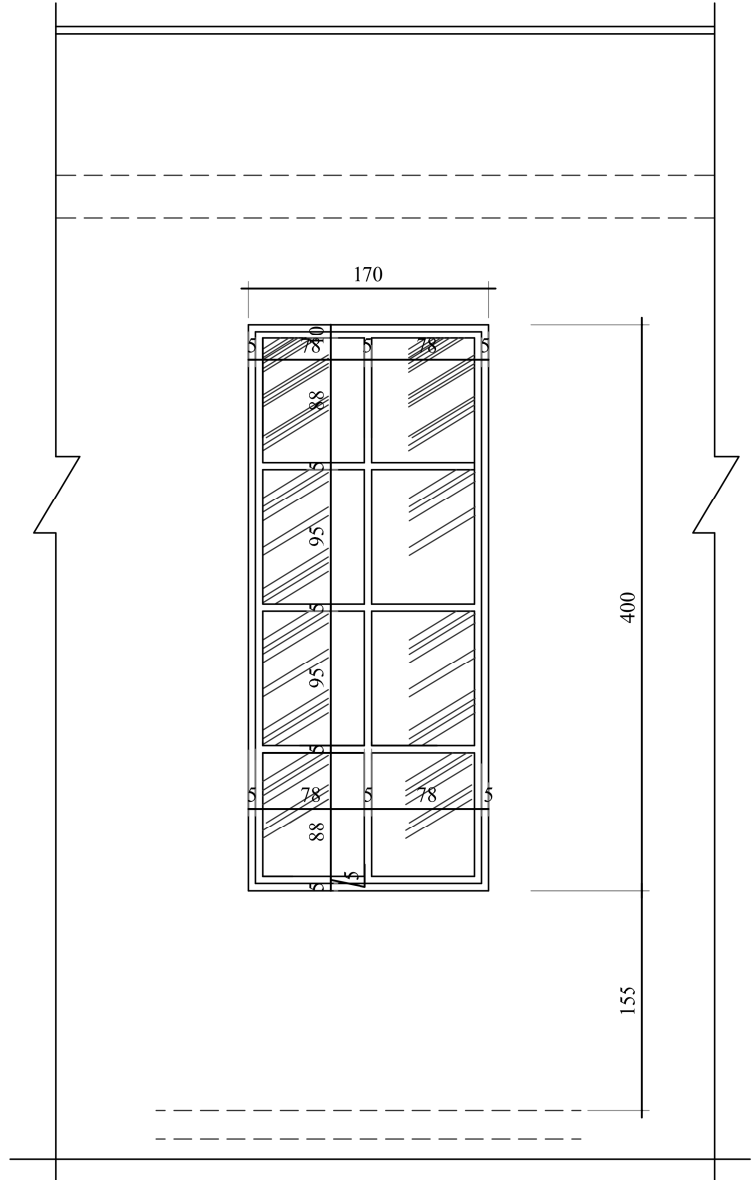
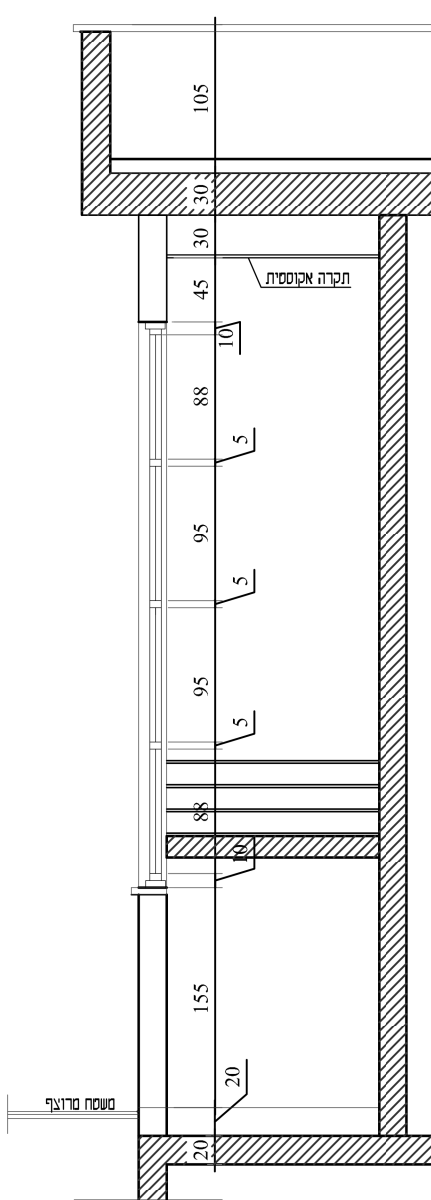
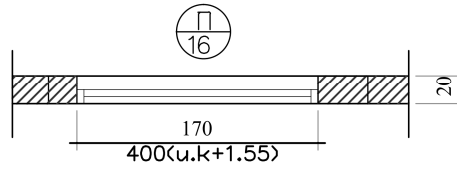


פירוט ברזל להגבהה

הערות:
 זכוכית רפלקטיבית מחוסמת עובי 4+6 מ"מ או עובי 5+5 מ"מ עם P.V.B 0.76 מ"מ- עקופה

	משקוף	סקייליים	סוג הפריים	⊕ 15	תר
	זכוכית	320/320	מידות כלליות		
ידית לפי בחירת המתכנן	פרזול	3	כמות		
צבע לפי בחירת מתכנן	גמר	בכיתות	חיקום	1 : 50 קנ"מ	8/24 תאריך
אין	תריס	קבוע	פתיחה		
פיתוח	מבנה C	מבנה B	מבנה A	מיקום/כמות	
	3			קומת כניסה	
				מרתף	

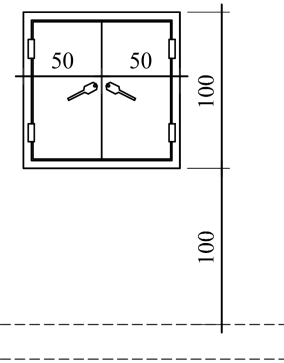
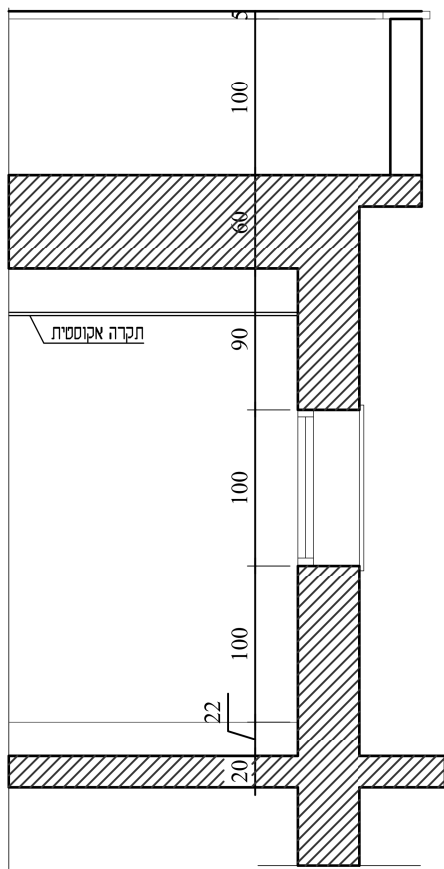
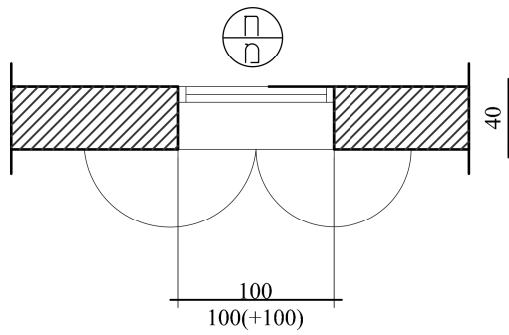
חיר אלדין ראמז שרותי הנדסה - תכנון ניהול ופיקוח חורפיש ס"כ : 04-9971910 פקס: 04-9971834



הערות : חלון קבוע (ופרינה) מחולק - דגם " קליל 2000 "

קליל 2000	משקוף	ופרינה - חלון	סוג הפריש	16	חר
זכוכית במחון 4+4 מ"מ (פריפליקס) עם 0.76 P.V.B מ"מ - שקופה	זכוכית	170/400 עפ"י הנרשום	מידות כלליות		
ידית לפי בחירת המתכנן	פרזול	1	כמות	1 : 50 קנ"מ	8/24 תאריך
צבע לפי בחירת מתכנן	גמר	חדר מדרגות מבנה B	מיקום		
אין	תריס	קבוע	פתיחה		

חיד אלקדין ראמז שרותי הנדסה - תכנון ניהול ופיקוח חורפיש ס"ל : 04-9971910 פקס: 04-9971834

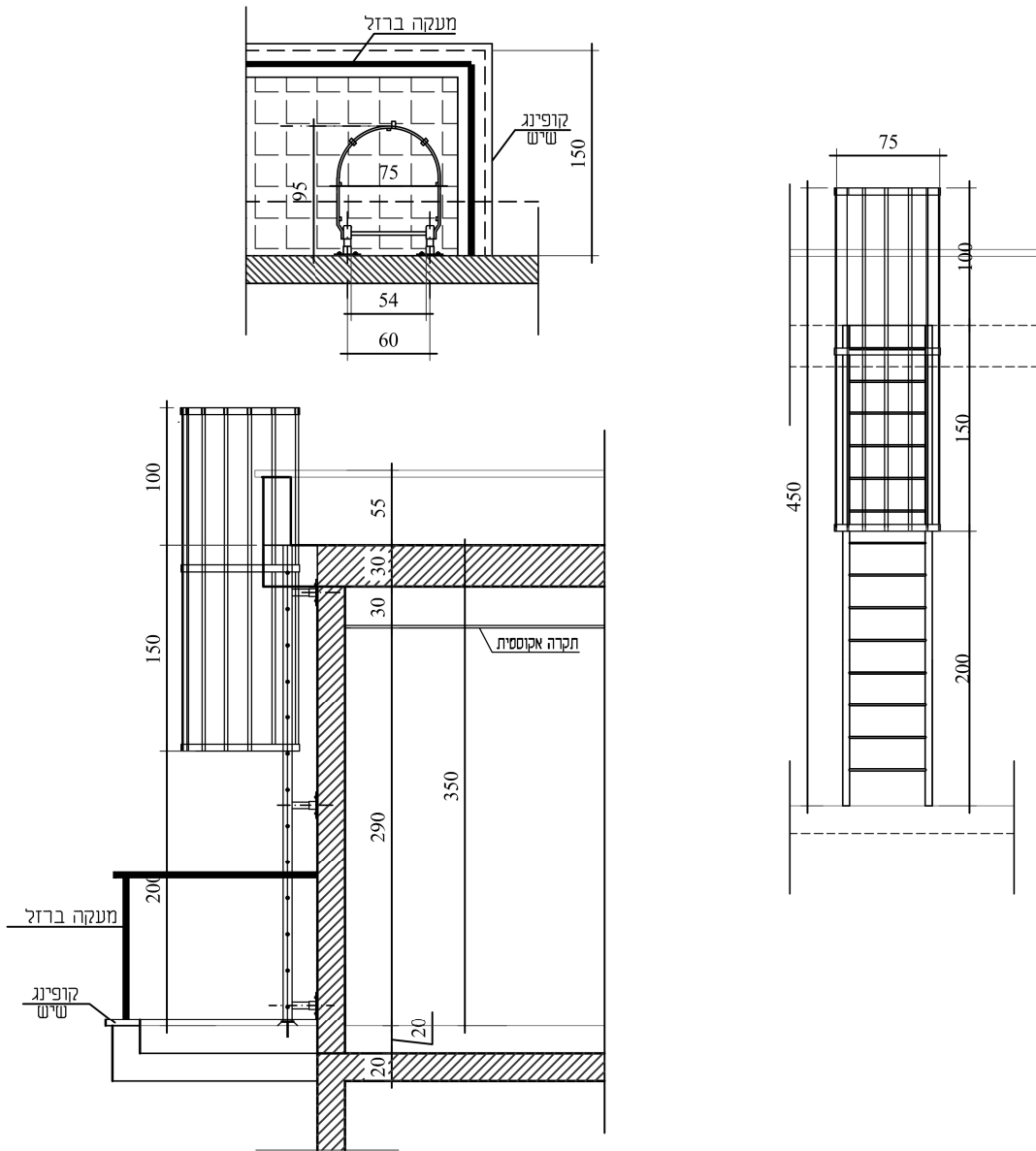


הערות :

חלון אטום גזים מאושר ע"י פיקוד העורף
 חלון דריי קיפ דגם "קליל גזית ממ"ד 4583" כולל רשת גלילה

4583 קליל גזית ממ"ד	משקוף	חלון אלומיניום	סוג הפריט		
זכוכית במחון 4+4 מ"מ (טריפליקס) עם P.V.B 0.76 מ"מ - שקופה	זכוכית	100/100	מידות כלליות		
ידית לפי בחירת המתכנן	פרזול	7	כמות	1 : 50 קנ"מ	8/24 תאריך
צבע לפי בחירת מתכנן	גמר	ממ"מ	מיקום		
	ראה פרט	דריי קיפ	פתיחה		
פיתוח	מבנה C	מבנה B	מבנה A	מיקום / כמות	
	2	2		קומת כניסה	
	2	1		מרתף	

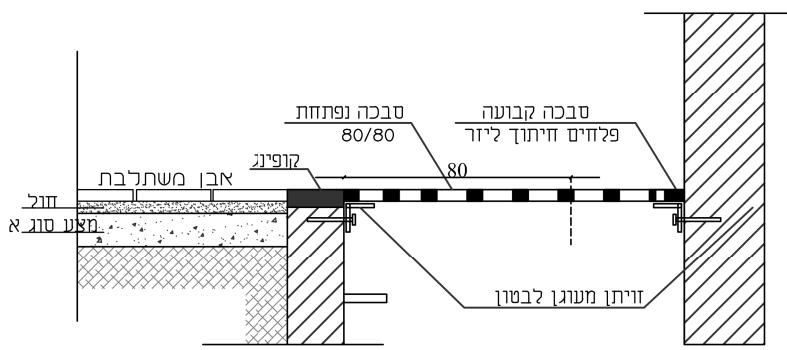
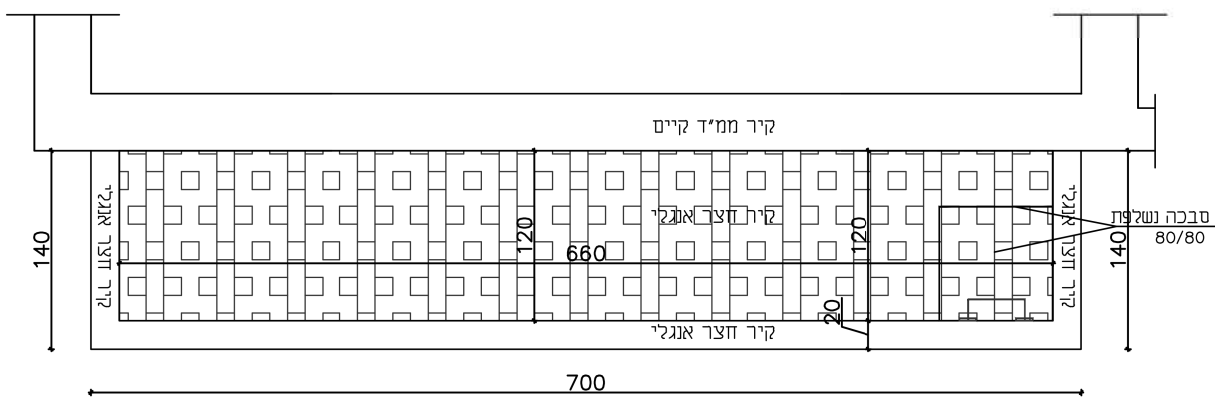
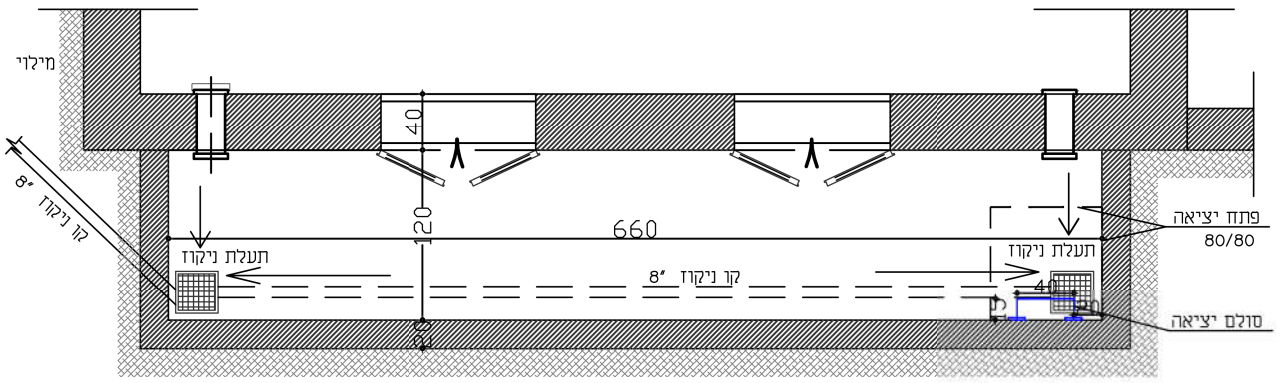
מסגרות



הערות: סולם עליה לגג, עשוי צינור 1.5" או 50/25 מ"מ עם שלבים מצינור 4/3" רוחב 60 ס"מ, עם כלוב מגן לסולם עשוי מפרופיל שטוח 5/40 מ"מ

סולם עליה לגג		סוג הפריש		
75/450		מידות כלליות		
1		כמות		
מרפסת		מיקום	1 : 50 קנ"מ	8/24 תאריך
צבע לפי בחירת מתכנן		גמר		
פיתוח	מבנה C	מבנה B	מיקום/כמות	
		1	קומת כניסה	
			מרתף	

חיר אלדין ראמז שרותי הנדסה - תכנון ניהול ופיקוח חורפיש ס"ל : 04-9971910 פקס: 04-9971834



הערות:

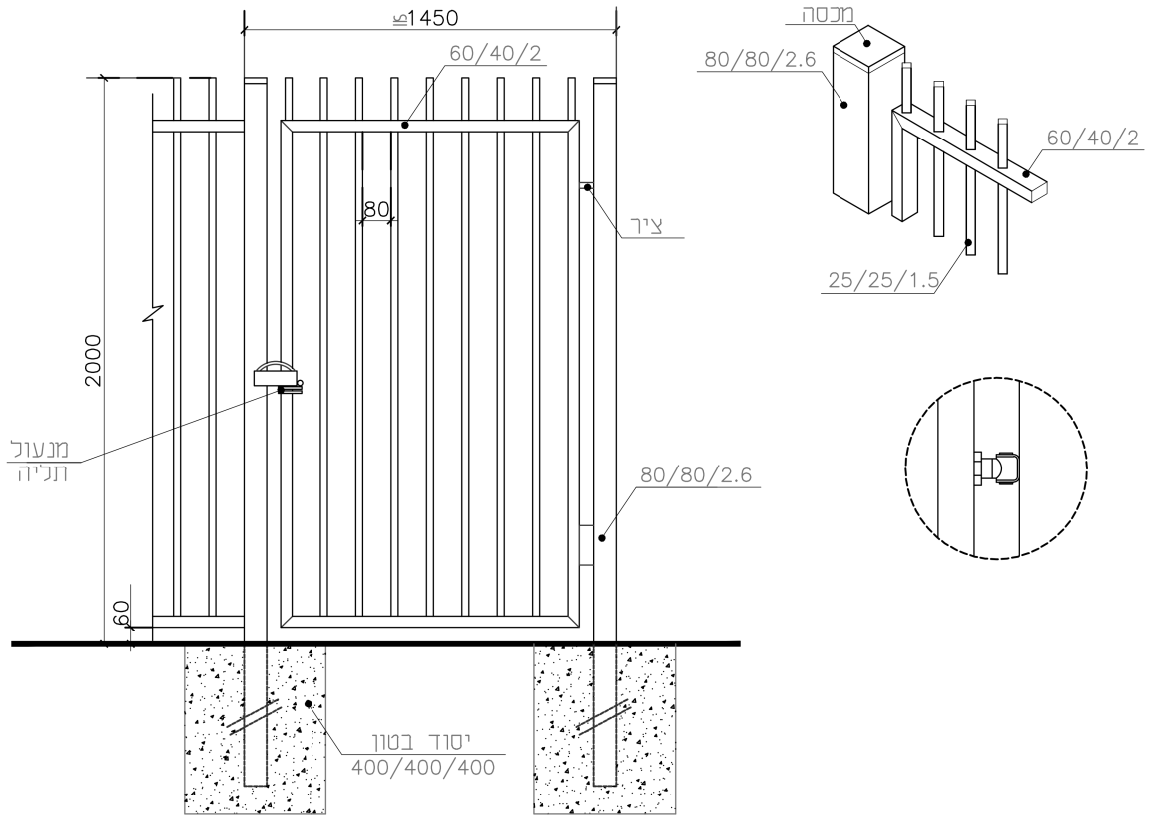
1. כיסוי לחצר אנגלית מברזל דגם "פלחים" דוגמת טרלידור או ע"ע, גודל פתחים 3*3 ס"מ, מעוגן בבטון.
2. הברזל מגולוון בחם וצבוע.
3. סבכה נשלפת לפתח יציאה 80/80.
4. סולם עלייה מהחצר 3 מ'.

סבכה לחצר אנגלי			סוג הפריש		
120/660			מידות כלליות		
1			כמות	1 : 50 קנ"מ	8/24 תאריך
קירווי לחצר אנגלי בקומת מרתף - סבכה במפלס 00.0			מיקום		
צבע לפי בחירת מתכנן			גמר		
פיתוח	מבנה C	מבנה B	מבנה A	מיקום/כמות	
	1			קומת כניסה	
				מרתף	
חיר אלדין ראמז שרותי הנדסה - תכנון ניהול ופיקוח חורפיש ס"ל : 04-9971910 פקס: 04-9971834					

בהתאם לדרישות קב"ט
 משרד החינוך
 מתאים לתקן 4273

פנפנ ציון דרום

למעונות יום



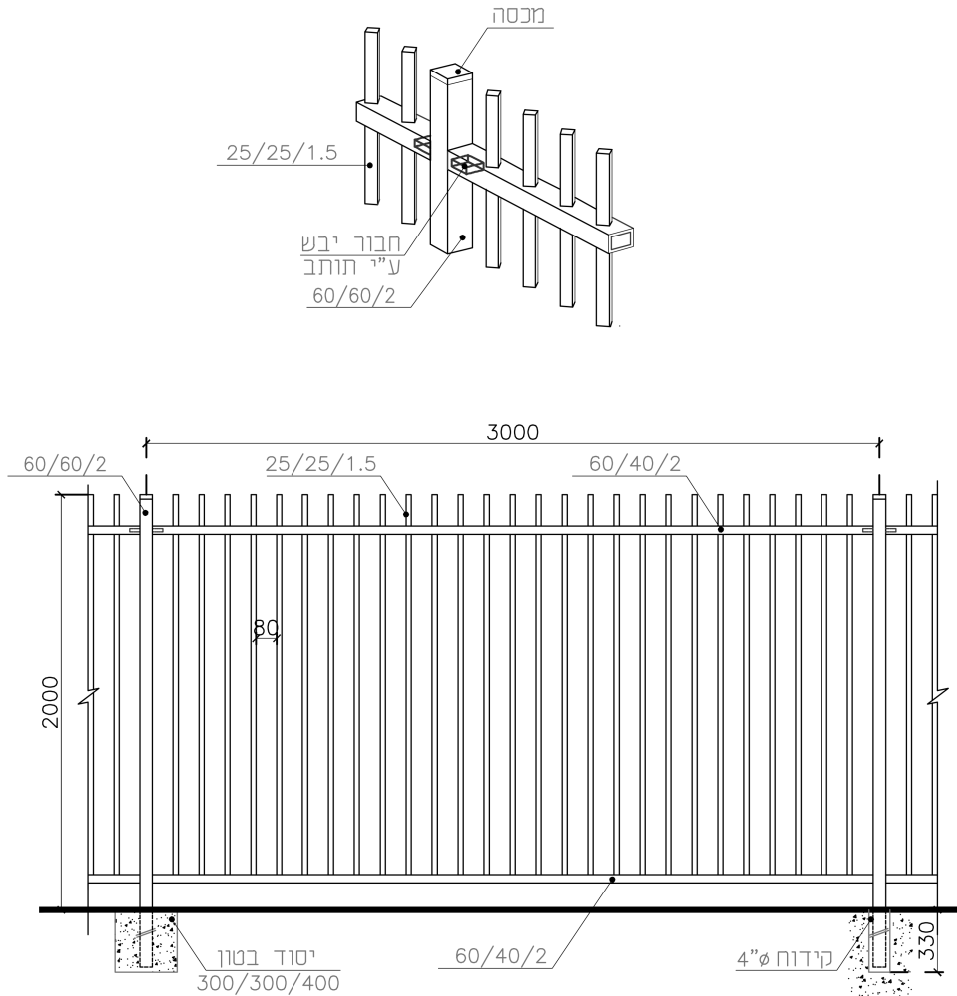
הערות:

- ניתן לצבוע בשיטה אלקטרוסטטית באבקה.
- כל החלקים טבולים באבץ חם לאחר היצור, לפי ת"י 918.

שער פנפנ			סוג הפריט		
145/200			מידות כלליות		
2			כמות		
בכניסה הראשית מהכביש למבנה C בשתי הקומות			מיקום	8/24 תאריך	
צבע לפי בחירת מתכנן			גמר		
פיתוח	מבנה C	מבנה B	מבנה A	מיקום/כמות	
	1			קומת כניסה	
	1			מרתף	
חיד אלקדין ראמז שרותי הנדסה - תכנון ניהול ופיקוח חורפיש ס"ל : 04-9971910 פקס: 04-9971834-04					

בהתאם לדרישות קב"ט
 משרד החינוך
 מתאים לתקן 4273

גדר ציון
 למעונות יום



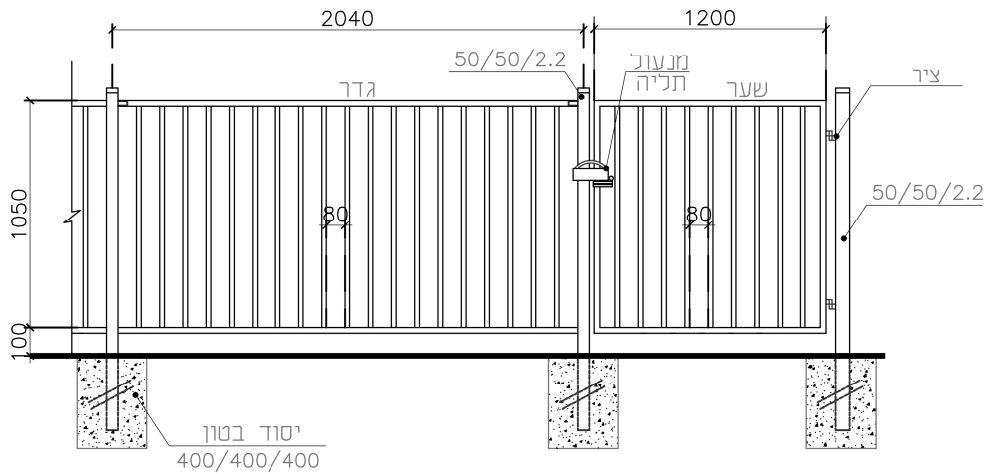
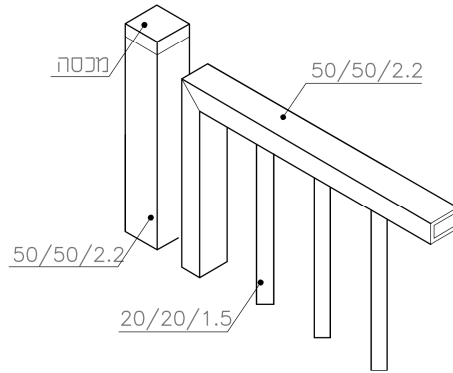
הערות:

- ניתן לצבוע בשיטה אלקטרוסטטית באבקה.
- כל החלקים טבולים באבץ חם לאחר היצור, לפי ת"י 918.

גדר מוסדי		סוג הפריט	מ	ח
גדר בגובה 2 מ'		מידות כלליות		
140 מ"א		כמות	8/24 תאריך	
בגבול החיצוני למתחם המבנים C+B		מיקום		
צבע לפי בחירת מתכנן		גמר	מיקום / כמות	
פיתוח	מבנה C	מבנה B		
140 מ"א				
חיד אלדין ראמז שרותי הנדסה - תכנון ניהול ופיקוח חורפיש ס"ל : 04-9971910 פקס: 04-9971834				

דלת וגדר הפרדה כנרת למעונות יום

מתאים לתקן 4273



הערות:

- ניתן לצבוע בשיטה אלקטרוסטטית באבקה.
- כל החלקים טבולים באבץ חם לאחר היצור, לפי ת"י 918.

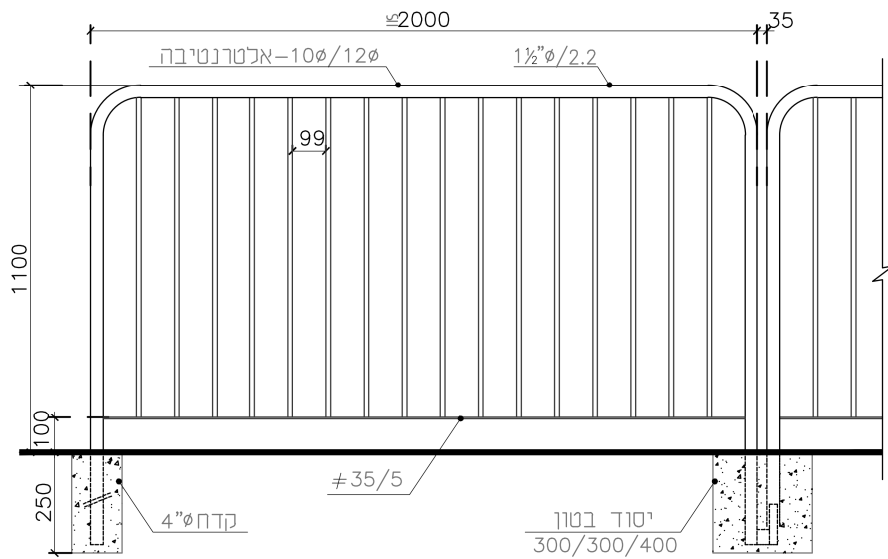
גדר ושער הפרדה			סוג הפריש		
שער 120/115			מידות כלליות		
6			כמות		
בפיתוח השטח גדרות הפרדה לחצרות המשחקים			מיקום	1 : 50 קנ"מ	
צבע לפי בחירת מתכנן			גמר		
פיתוח	מבנה C	מבנה B	מבנה A	מיקום / כמות	
	2	2		קומת כניסה	
	2			מרתף	

חיר אלדין ראמז שרותי הנדסה - תכנון ניהול ופיקוח חורפיש ס"ל : 04-9971910 פקס: 04-9971834

מעקה מוצקין

מתאים למדרכות
ושטחים ציבוריים

מתאים לתקן 4273
ניתן להתאמה לתקן 1142



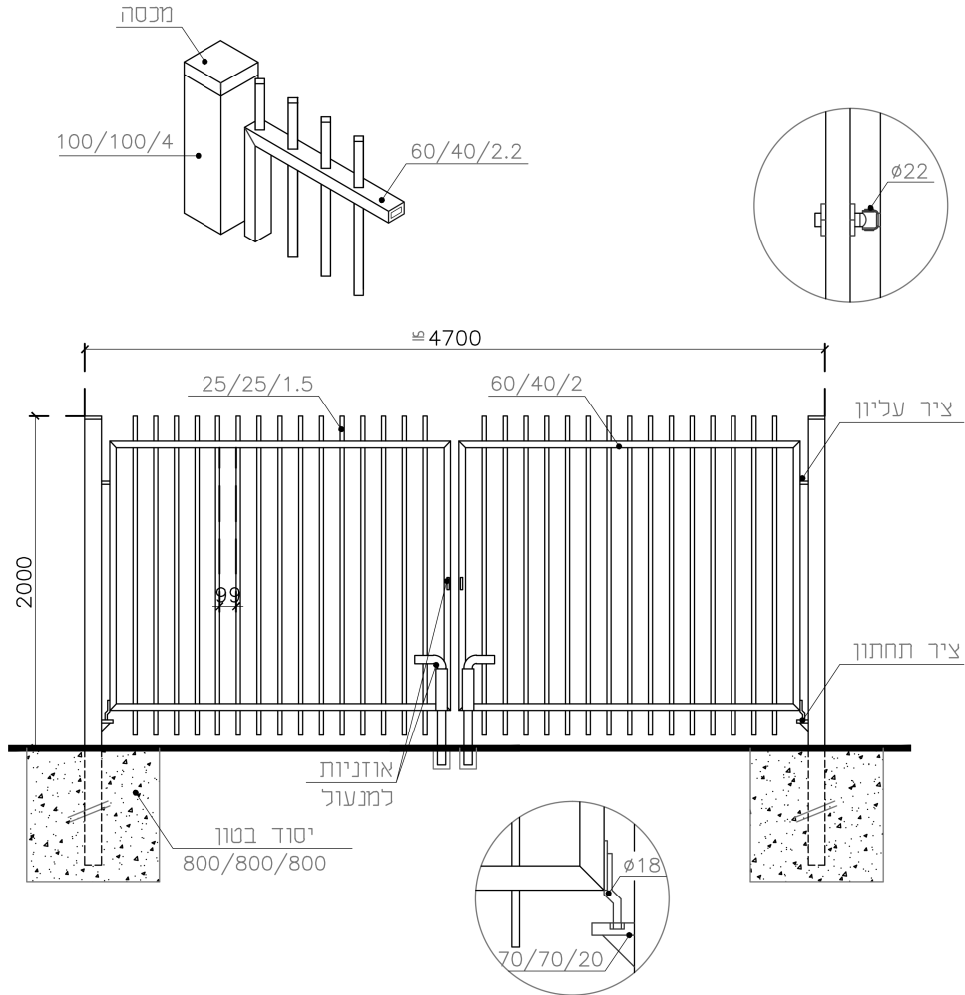
הערות:

- ניתן לצבוע בשיטה אלקטרוסטטית באבקה.
- כל החלקים שבולים באבץ חם לאחר היצור, לפי ת"י 918.

מעקה בטיחות			סוג הפריש		
מעקה בגובה 110 ס"מ			מידות כלליות		
170 מ"א			כמות		
קירות פיתוח לפי תכנית			מיקום	1 : 50 קנ"מ	
צבע לפי בחירת מתכנן			גמר		
פיתוח	מבנה C	מבנה B	מבנה A	מיקום / כמות	
170 מ"א				קומת כניסה	
				מרתף	
חיר אלדין ראמז שרותי הנדסה - תכנון ניהול ופיקוח חורפיש ס"ל : 04-9971910 פקס: 04-9971834					

מתאים לתקן 4273

שער ציון

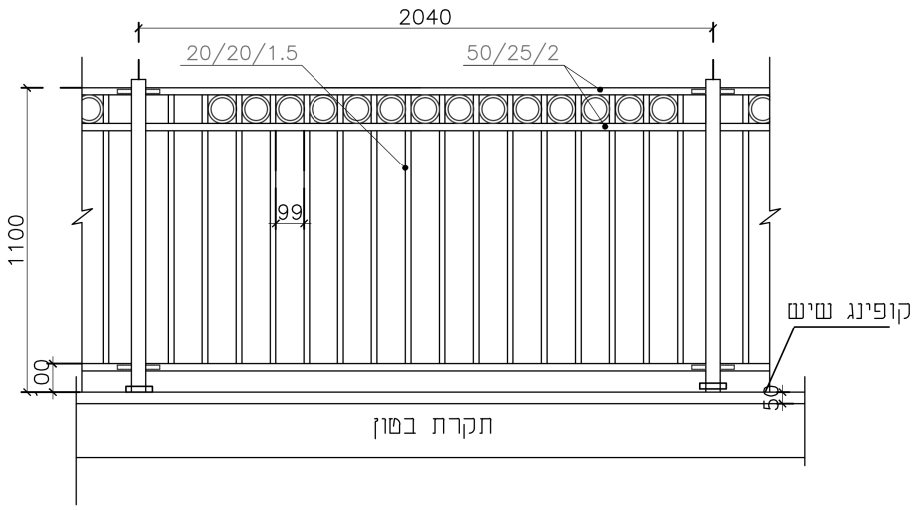
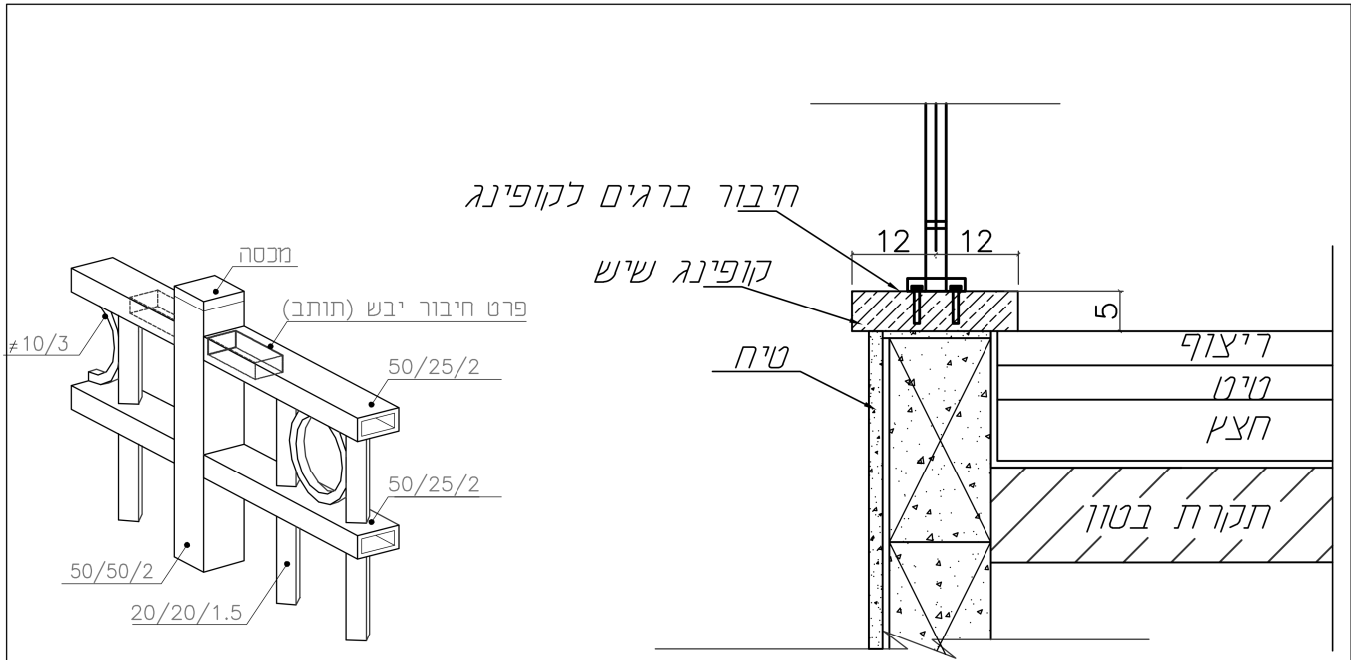


הערות:

- ניתן לצבוע בשיטה אלקטרוסטטית באבקה.
- כל החלקים טבולים באבץ חם לאחר היצור, לפי ת"י 918.

שער דו כנפי			סוג הפריש	⊕	חך
200/470			מידות כלליות		
1			כמות		
בכניסת חירום בצד מערבי למתחם			מיקום	1 : 50 קנ"מ	8/24 תאריך
צבע לפי בחירת מתכנן			גמר		
פיתוח	מבנה C	מבנה B	מבנה A	מיקום / כמות	
1				קומת כניסה	
				מרתף	

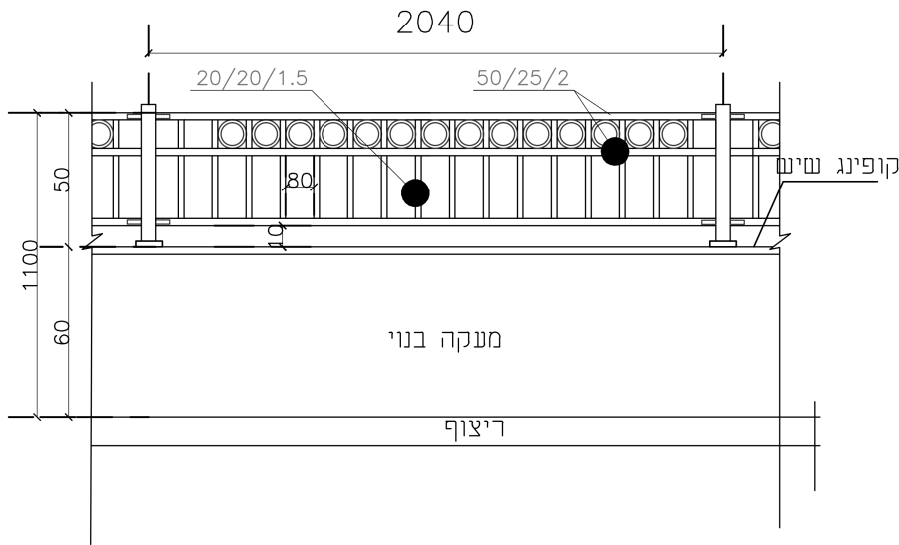
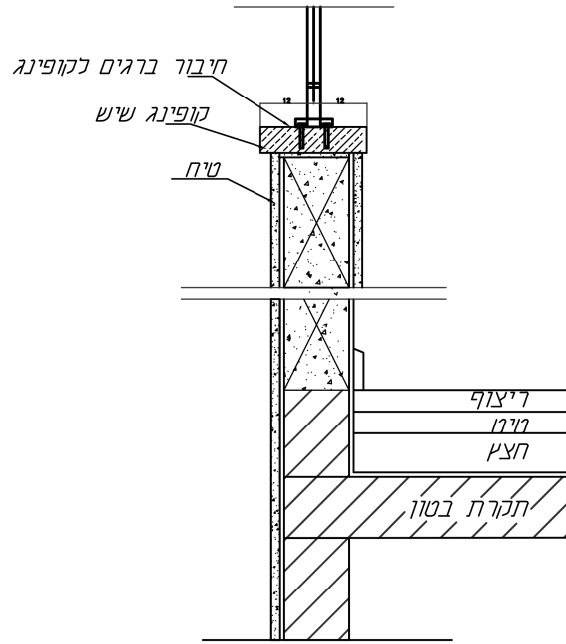
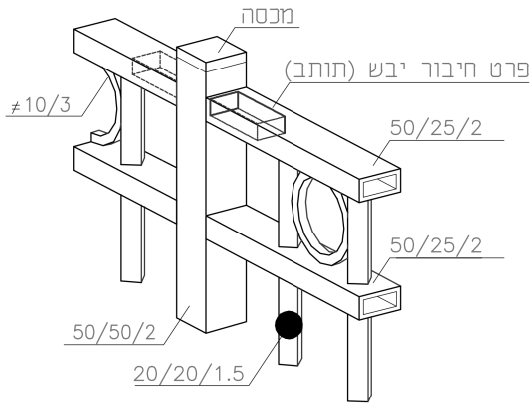
חיר אולדין ראמז שרותי הנדסה - תכנון ניהול ופיקוח חורפיש ס"ל : 04-9971910 פקס: 04-9971834



הערות:

- ניתן לצבוע בשיטה אלקטרוסטטית באבקה.
- כל החלקים שבולים באבץ חם לאחר היצור, לפי ת"י 918.

מעקה ברזל		סוג הפריש		
מעקה בגובה 1.10 מ'		מידות כלליות		
30 מ"א		כמות		
מרפסות		מיקום	1 : 50 קנ"מ	8/24 תאריך
צבע לפי בחירת מתכנן		גמר		
פיתוח	מבנה C	מבנה B	מבנה A	מיקום/כמות
	14 מ"א	13 מ"א		קומת כניסה
				מרתף
חיר אלדין ראמז שרותי הנדסה - תכנון ניהול ופיקוח חורפיש ס"ל : 04-9971910 פקס: 04-9971834				



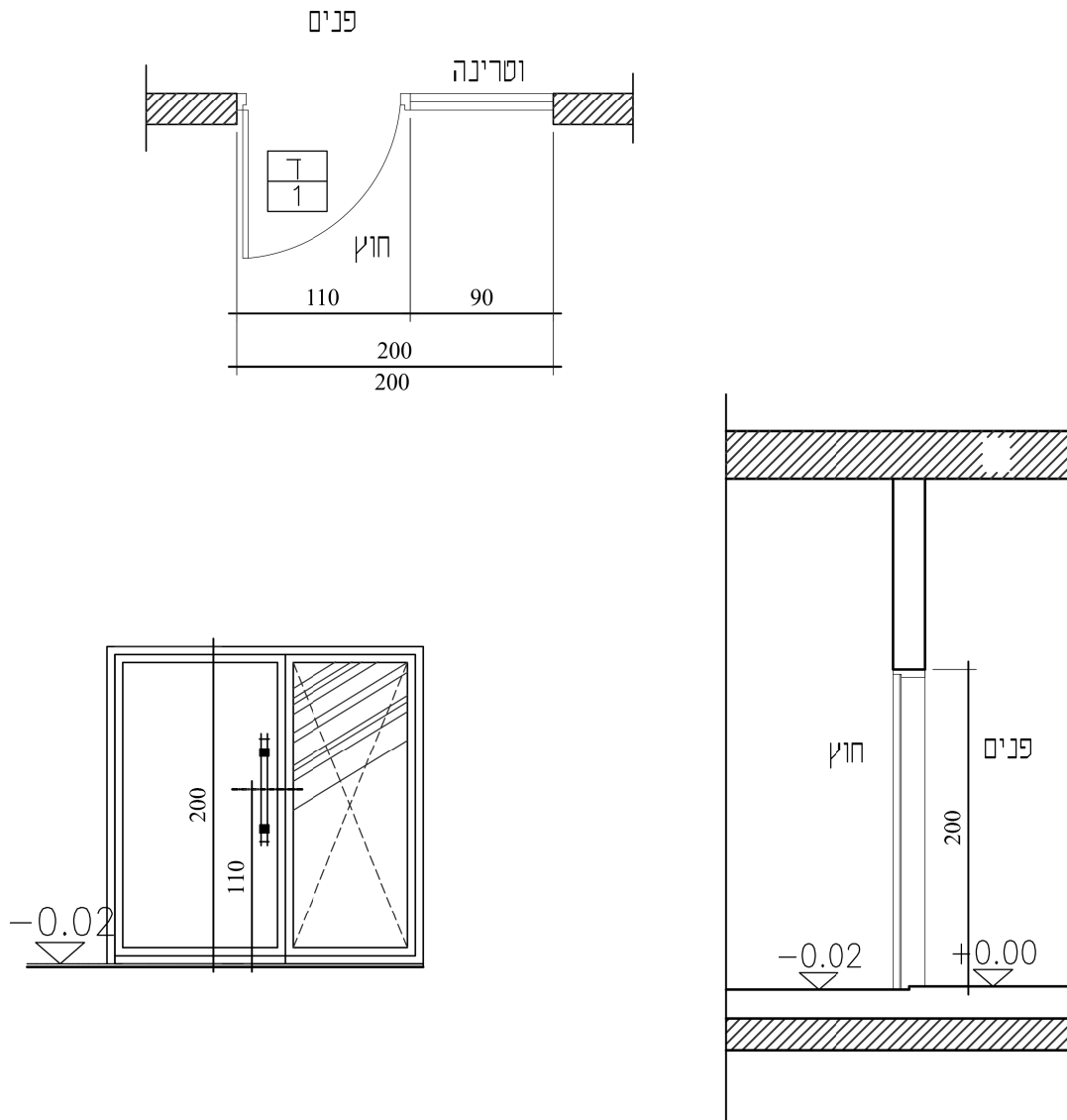
הערות:

- ניתן לצבוע בשיטה אלקטרוסטטית באבקה.
- כל החלקים שבולים באבץ חם לאחר היצור, לפי ת"י 918.

מעקה ברזל		סוג הפריש		
מעקה בגובה 50 ס"מ		מידות כלליות		
12 מ"א		כמות		
מרפסות כיתות		מיקום	1 : 50 קנ"מ	
צבע לפי בחירת מתכנן		גמר		
פיתוח	מבנה C 10 מ"א	מבנה B 2 מ"א	מבנה A	מיקום/כמות
				קומת כניסה
				מרתף

חיר אלדין ראמז - שרותי הנדסה - תכנון ניהול ופיקוח חורפיש ס"ל : 04-9971910 פקס: 04-9971834

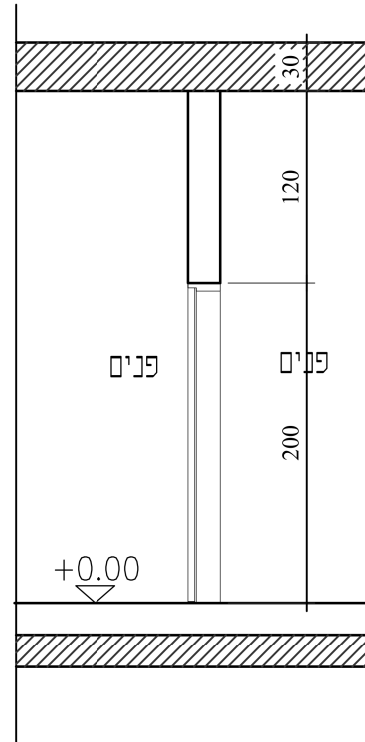
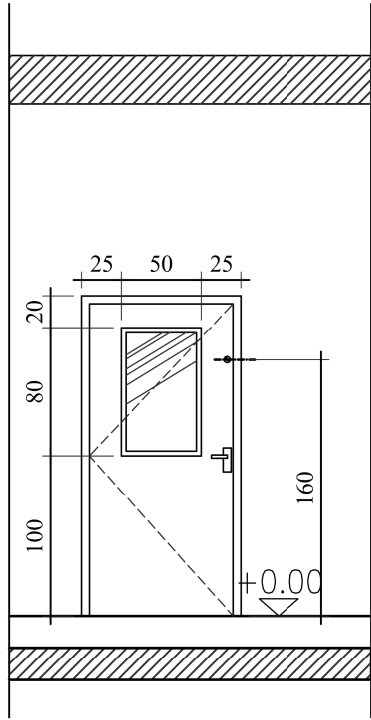
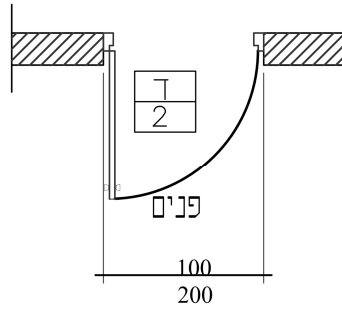
דלתות



הערות :

- 1- דלת חד כנפית מפח מגולוון - הכנף מורכב משני לוחות פלדה מגולוונים עם מילוי פוליאוריטן או צמר סלעים ציפוי P.V.C או צביעה בתנור - עם מגן אצבעות
- 2- וטרינה מזכוכית במחוז 4+4 מ"מ (טריפליקס) - שקופה
- 3- משקוף הדלת מפח מגולוון בעובי 1.5 מ"מ
- 4- מנעול צילנדר

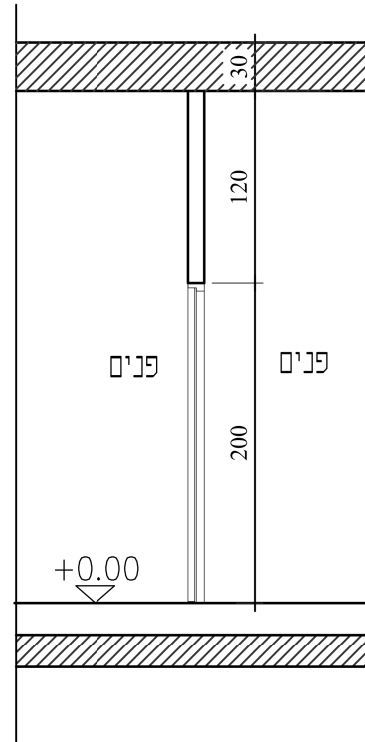
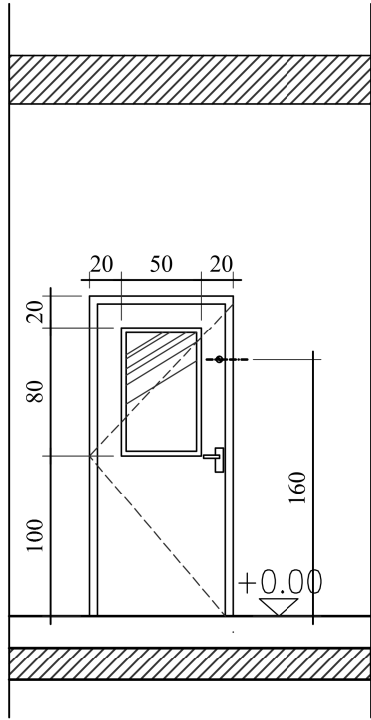
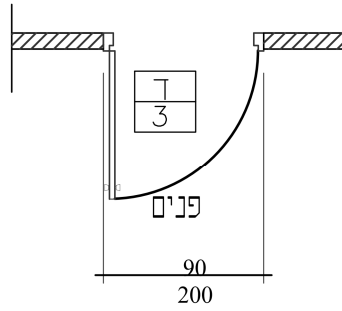
פח מגולוון צבע RAL	משקוף	דלת פלדה דו כנפית	סוג הפריט	<table border="1"> <tr> <td>ד</td> <td>1</td> </tr> </table>	ד	1	
ד	1						
זכוכית במחוז 4+4 מ"מ (טריפליקס) עם P.V.B 0.76 מ"מ - שקופה	זכוכית	200/200	מידות כלליות				
ידיות נפחות לבחירת המתכנן	פרזול	3	כמות				
לפי בחירת המתכנן	גמר	כניסות ראשיות למבנים	מיקום	1 : 50	8/24		
	פריט מס' ד-1	צילנדר 3 צירים	מנעול	קנ"מ	תאריך		
פיתוח	מבנה C	מבנה B	מבנה A	מיקום / כמות			
	1	1		קומת כניסה			
	1			מרתף			



הערות :

- 1- דלת לבודה עם מילוי פלקסבורד (סיבית דחוסה) חד כנפית - פתיחה רגילה
- 2- מסגרת פנימית עץ אורן 3 ס"מ, מעטפת הדלת M.D.F, ציפוי הדלת C.P.L או מפט - עם מגן אצבעות
- 3- משקוף מפולימר מוקצף WPC מצופה בגוון תואם לדלת עם פס אטימה מסביב למשקוף
- 4- עם צוהר במידות 50/80 (+110)
- 5- מנגנון עם מעצור הידראולי
- 6- מנעול פרפר דו כיווני בגובה +1.60 מ'

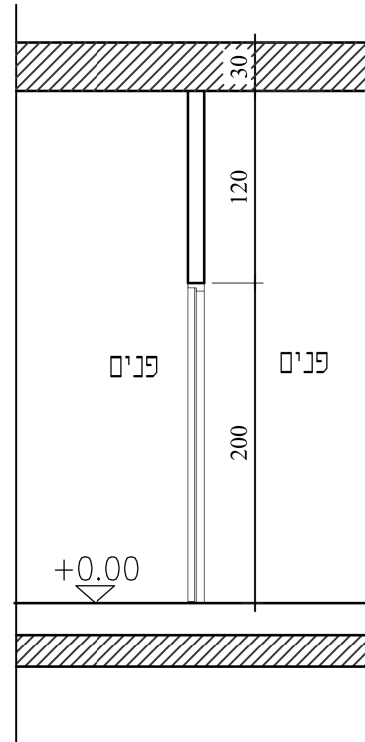
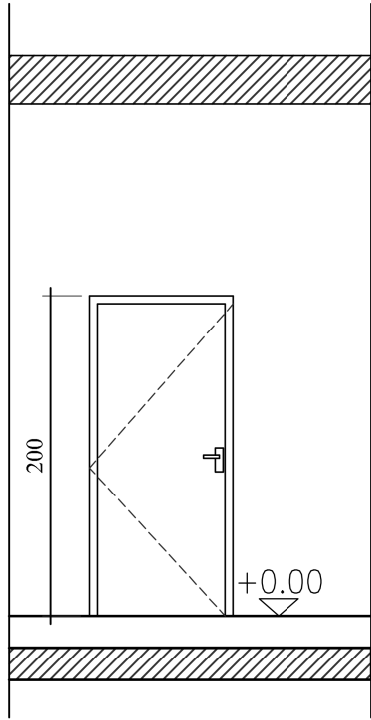
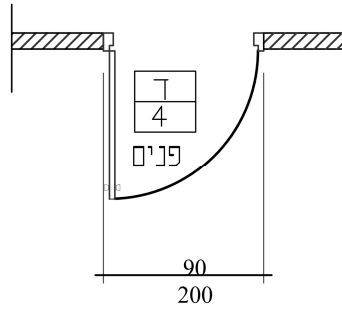
פח מגולוון צבע RAL	משקוף	דלת לבודה - חד כנפית		סוג הפריט	<div style="border: 1px solid black; padding: 5px; display: inline-block;"> ד 2 </div>	<div style="font-size: 2em; font-weight: bold; text-align: center;"> חר </div>
זכוכית במחון 4+4 מ"מ (שריפליקס) עם P.V.B 0.76 מ"מ - שקופה	זכוכית	100/200		מידות כלליות		
ידיות נפחות לבחירת המתכנן	פרזול	7		כמות		
לפי בחירת המתכנן	גמר	כיתות		מיקום	1 : 50	8/24
	פריט מס' ד-2	צילנדר 3 צירים מנעול פרפר דו כיווני		מנעול	קנ"מ	תאריך
פיתוח	מבנה C	מבנה B	מבנה A	מיקום / כמות		
	2	2		קומת כניסה		
	2	1		מרתף		



הערות :

- 1- דלת לבודה עם מילוי פלקסבורד (סיבית דחוסה) חד כנפית - פתיחה רגילה
- 2- מסגרת פנימית עץ אורן 3 ס"מ, מעטפת הדלת M.D.F, ציפוי הדלת C.P.L או טפס - עם מגן אצבעות
- 3- משקוף מפולימר מוקצף WPC מצופה בגוון תואם לדלת עם פס אטימה מסביב למשקוף
- 4- עם צוהר במידות 50/80 (+110)
- 5- מנגנון עם מעצור הידראולי
- 6- מנעול פרפר דו כיווני בגובה +1.60 מ'

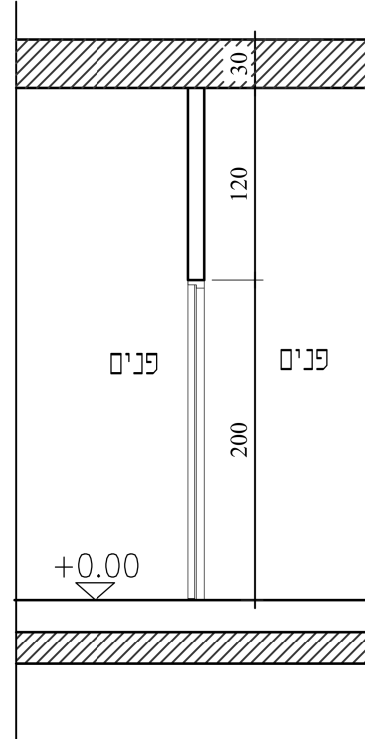
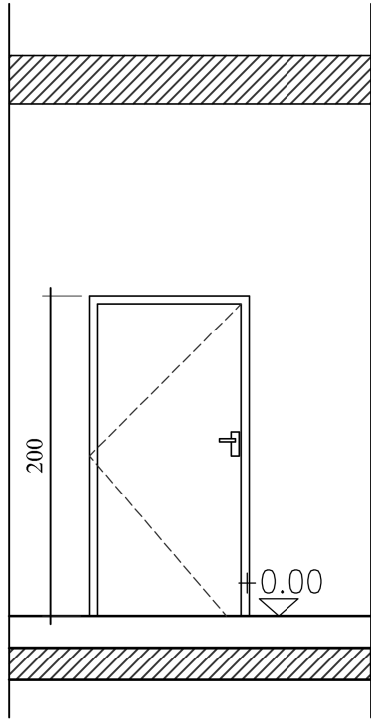
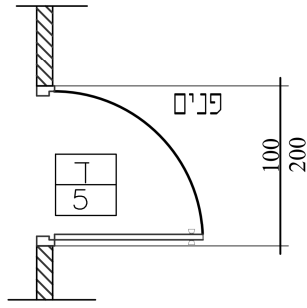
פח מגולוון צבע RAL	משקוף	דלת לבודה - חד כנפית		סוג הפריש		
זכוכית במחון 4+4 מ"מ (שריפליקס) עם 0.76 P.V.B מ"מ - שקופה	זכוכית	90/200		מידות כלליות		
ידיות נפחות לבחירת המתכנן	פרזול	7		כמות		
לפי בחירת המתכנן	גמר	חדרי שרותים		מיקום	1 : 50	8/24
	פריש מס' ד-3	צילנדר 3 צירים מנעול פרפר דו כיווני		מנעול	קנ"מ	תאריך
פיתוח	מבנה C	מבנה B	מבנה A	מיקום / כמות		
	2	2		קומת כניסה		
	2	1		מרתף		



הערות :

- 1- דלת חד כנפית מפח מגולוון - הכנף מורכב משני לוחות פלדה מגולוונים בעובי 1.5 מ"מ עם מילוי צמר סלעים ציפוי P.V.C או צביעה בתנור - עם מגן אצבעות - מחזיר שמן
- 2- משקוף הדלת מפח מגולוון בעובי 1.5 מ"מ
- 3- מנעול צילנדי

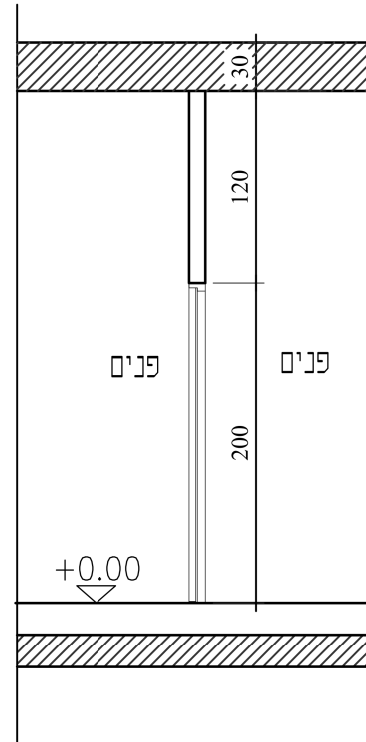
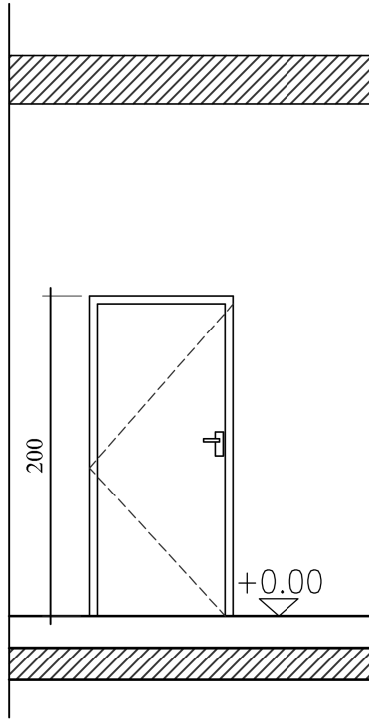
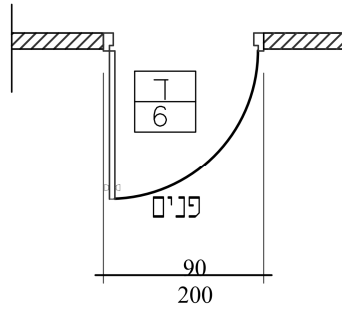
פח מגולוון צבע RAL		משקוף	דלת חסינת אש חד כנפית		סוג הפריש		
		זכוכית	90/200		מידות כלליות		
ידידות נפחות לבחירת המתכנן		פרזול	6		כמות		
לפי בחירת המתכנן		גמר	מחסנים		מיקום	1 : 50	8/24
4-ד		פריש מס'	צילנדר 3 צירים		מנעול		
פיתוח		מבנה C	מבנה B	מבנה A		מיקום / כמות	
		2	2			קומת כניסה	
		2				מרתף	



הערות :

- 1- דלת לבודה עם מילוי פלקסבורד (סיבית דחוסה) חד כנפית - פתיחה רגילה
- 2- מסגרת פנימית עץ אורן 3 ס"מ, מעטפת הדלת M.D.F, ציפוי הדלת C.P.L או טפט - עם מגן אצבעות
- 3- משקוף מפולימר מוקצף WPC מצופה בגוון תואם לדלת עם פס אטימה מסביב למשקוף

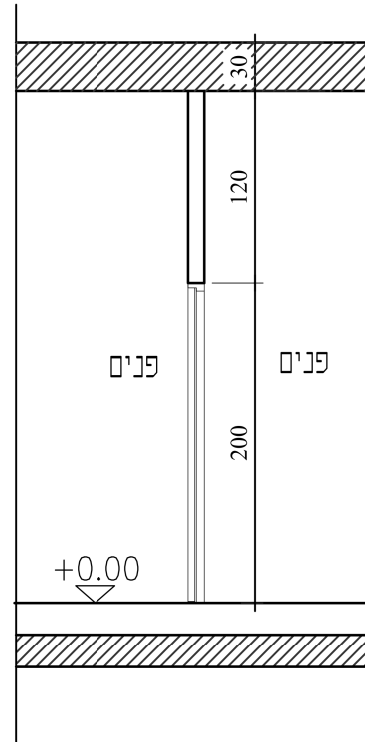
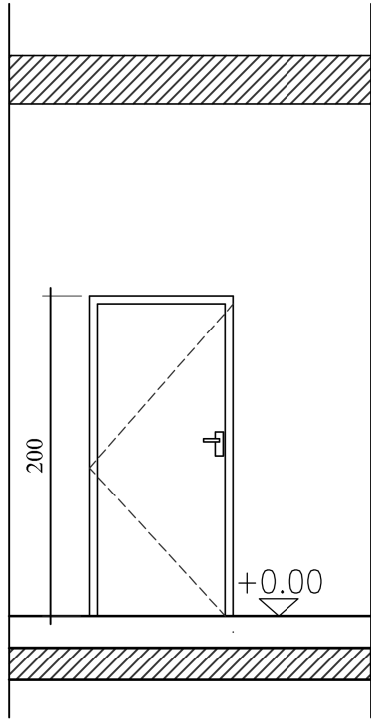
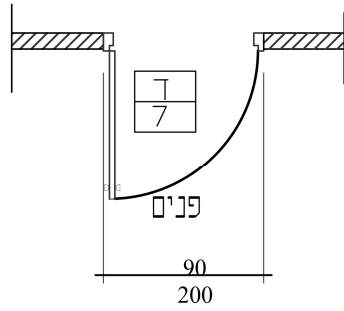
פח מגולוון צבע RAL		משקוף	דלת אטומה - חד כנפית		סוג הפריט	<div style="border: 1px solid black; padding: 2px; display: inline-block;">T 5</div>	חר
		זכוכית	100/200		מידות כלליות		
ידיות נפחות לבחירת המתכנן		פרזול	3		כמות		
לפי בחירת המתכנן		גמר	מטבח		מיקום	קנ"מ	8/24 תאריך
5-T		פריט מס'	צילנדר 3 צירים		מנעול		
פיתוח		מבנה C	מבנה B	מבנה A	מיקום / כמות		
		2	1		קומת כניסה		
					מרתף		



הערות :

- 1- דלת לבודה עם מילוי פלקסבורד (סיבית דחוסה) חד כנפית - פתיחה רגילה
- 2- מסגרת פנימית עץ אורן 3 ס"מ, מעמפת הדלת M.D.F, ציפוי הדלת C.P.L או טפט - עם מגן אצבעות
- 3- משקוף מפולימר מוקצף WPC מצופה בגוון תואם לדלת עם פס אטימה מסביב למשקוף

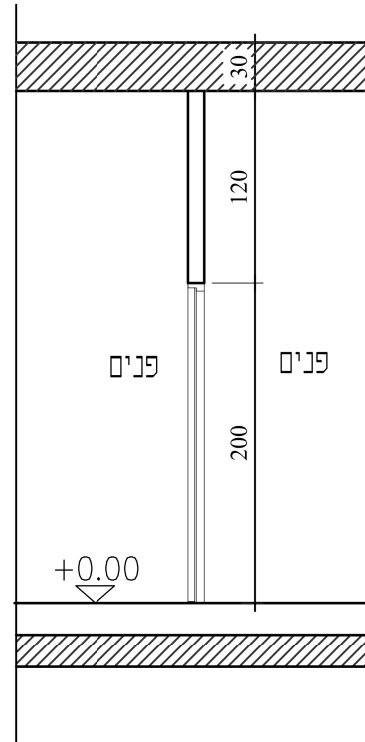
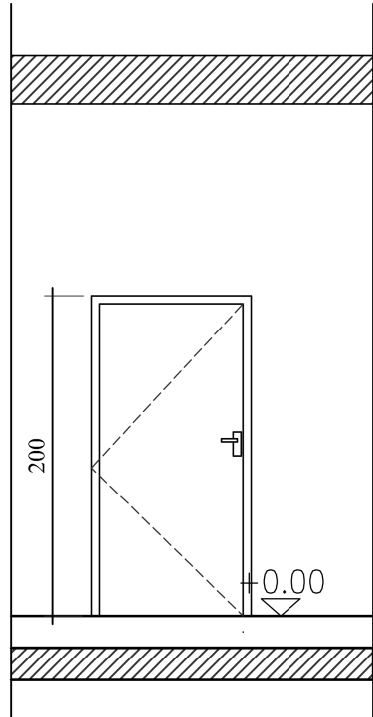
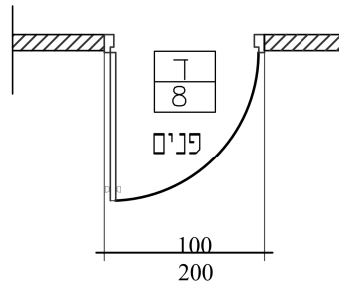
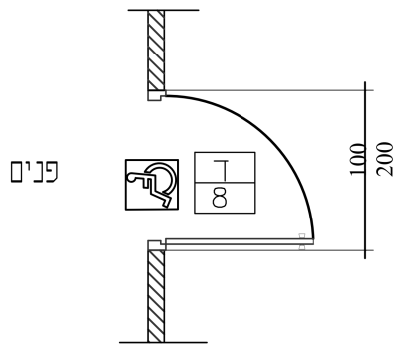
פח מגולוון צבע RAL		משקוף	דלת אטומה - חד כנפית		סוג הפריש	<div style="border: 1px solid black; padding: 2px; display: inline-block;">T 6</div>	חר
		זכוכית	90/200		מידות כלליות		
ידיות נפחות לבחירת המתכנן		פרזול	1		כמות		
לפי בחירת המתכנן		גמר	מזווה		מיקום	1 : 50	8/24 תאריך
6-T		פריש מס'	צילנדר 3 צירים		מנעול		
פיתוח		מבנה C	מבנה B	מבנה A	מיקום / כמות		
			1		קומת כניסה		
					מרתף		



הערות :

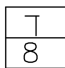

- 1- דלת לבודה עם מילוי פלקסבורד (סיבית דחוסה) חד כנפית - פתיחה רגילה
- 2- מסגרת פנימית עץ אורן 3 ס"מ, מעטפת הדלת M.D.F, ציפוי הדלת C.P.L או טפס - עם מגן אצבעות
- 3- משקוף מפולימר מוקצף WPC מצופה בגוון תואם לדלת עם פס אטימה מסביב למשקוף

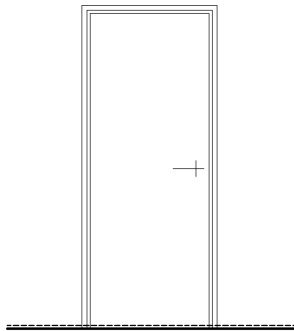
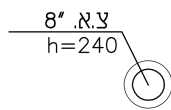
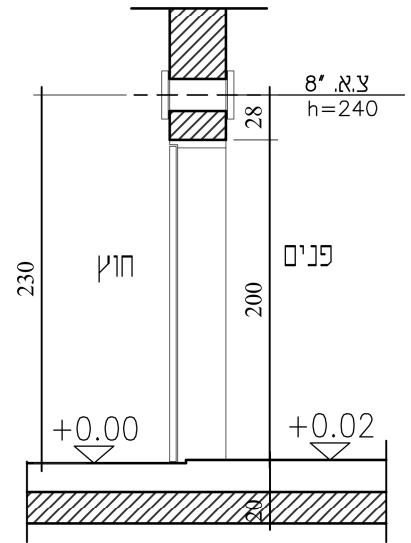
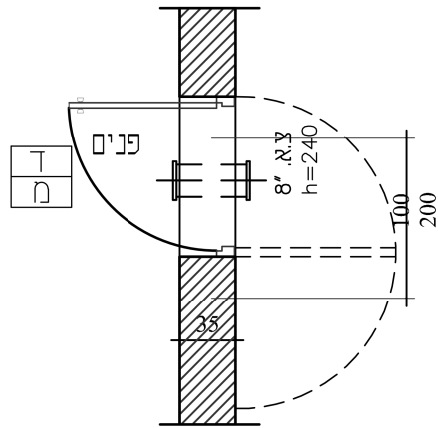
פח מגולוון צבע RAL		משקוף	דלת לבודה - חד כנפית		סוג הפריש	<div style="border: 1px solid black; padding: 5px; display: inline-block;"> D 7 </div>	חר
		זכוכית	90/200		מידות כלליות		
ידיות נפחות לבחירת המתכנן		פרזול	5		כמות		
לפי בחירת המתכנן		גמר	ת אינדיבידואלי - מבנה A שרותים - מבנה B		מיקום	1 : 50 קנ"מ	8/24 תאריך
		פריש מס' ד-7	צילנדר 3 צירים		מנעול		
פיתוח		מבנה C	מבנה B	מבנה A	מיקום / כמות		
			3		קומת כניסה		
		2			מרתף		



הערות :

- 1- דלת לבודה עם מילוי פלקסבורד (סיבית דחוסה) חד כנפית - פתיחה רגילה
- 2- מסגרת פנימית עץ אורן 3 ס"מ, מעטפת הדלת M.D.F, ציפוי הדלת C.P.L או טפס - עם מגן אצבעות
- 3- משקוף מפולימר מוקצף WPC מצופה בגוון תואם לדלת עם פס אסימה מסביב למשקוף

פח מגולוון צבע RAL		משקוף	דלת לבודה - חד כנפית	סוג הפריש		
		זכוכית	100/200	מידות כלליות		
ידיות נפחות לבחירת המתכנן		פרזול	7	כמות		
לפי בחירת המתכנן		גמר	שרותי צוות + נכים + ת.הנהלה ת.אינדיבידואלי - מבנה C+B	מיקום	1 : 50	8/24
8-T		פריש מס'	צילנדר 3 צירים	מנעול	קנ"מ	תאריך
פיתוח	C מבנה	B מבנה	A מבנה	מיקום / כמות		
	3	2		קומת כניסה		
	1	1		מרתף		

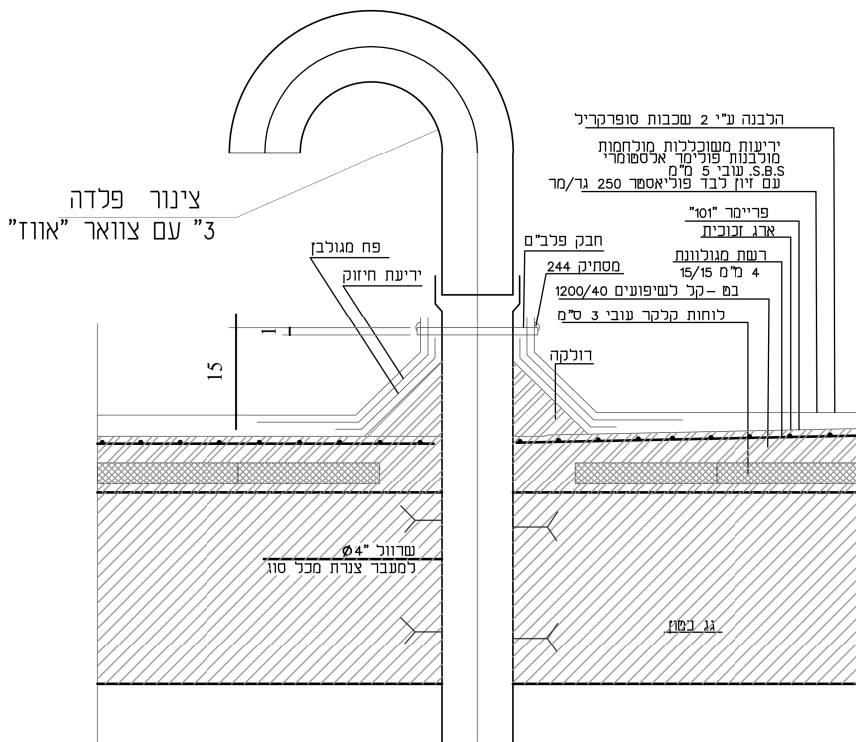


הערות :

- כל פרטי המסגרות יהיו עפ"י תקן ישראלי 4422
- כל פריט יהיה תואם לתקנים והמפרטים של הג"א הרלוונטים

פלדה מגולוון	משקוף	דלת הדף מרחב מוגן מוסדי	סוג הפריט		
	זכוכית	100/200	מידות כלליות		
סטנדרטי	פרזול	4	כמות		
סטנדרטי	גמר	סטנדרטי	מנעול	1 : 50	8/24
ד-מ	פריט מס'			קנ"מ	תאריך
פיתוח	מבנה C	מבנה B	מבנה A	מיקום / כמות	
	1	1		קומת כניסה	
	1	1		מרתף	

פרטי איטום



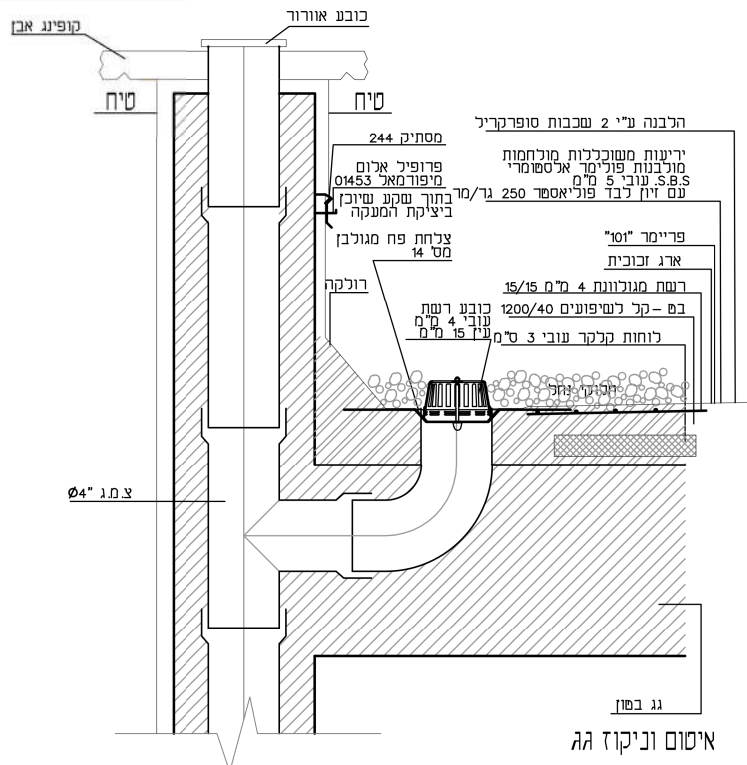
הערות :

- ביציקת שיפועים על גבי שכבת בידוד תרמי יש לודא הדבקה יציבה לתשתית ללא חלקים
- יציקת השיפועים וייעוד פני הבטון יעשו בעזרת תבניות יציבות ושומרי גובה ומרחק שיורכבו לפני היציקה
- פני הבטון יהיו חלקים והייעוד הסופי יהיה בשיטת המחליק הטיבובי
- האשפדה תעשה ע"י הרטבת פני הבטון במשך 7 ימים רצופים
- פני הבטון השיפועים המעוקות וההגבהות המיועדים לאיסוס יהיו יבשים ונקיים ללא בליטות ושקעים
- כאשר אף המים עשוי בטון יציקת הבטון תהיה רצופה לכל גובה ההגבהה לרבות 70 מ"מ לפחות מעל השקע
- הפנים העליונים של ההגבהה יעובדו באופן שימנע את חזירת המים דרכם
- הרולקות יעשו בטיח משופר בפולימרים
- פני הרולקות יהיו קעורים וחלקים ומידותיהן יהיו 60/60 מ"מ בקירוב
- גלילי היריעות יובלו ויאוחסנו אך ורק במצב אנכי ובשטח מוצל
- הלחמת כל יריעה ויריעה תבוצע מאמצע הגליל כלפי הקצוות
- כיוון הנחת היריעות יהיה בכיוון השיפועים כאשר היריעה הגבוהה יותר מחפה על הנמוכה יותר
- יש להמנע ממפגש של 4 גלילי יריעות בנקודה אחת
- יש להקפיד על יציאת ביטומן מותך באיזור החפיפה בין 2 יריעות סמוכות להבטחת הלחמה מכאה ביניהן
- על כל פגם יהיה צורך להלחים סלאי שיעבור את הפגם ב-20 ס"מ לפחות מכל צד

מהלך הביצוע :

- מריחת פריימר ביטומני מסוג "פריימקוס 101" בכמות של 300 גרם למ"ר וייבוש למשך 3-5 שעות
- ברולקות תולחם יריעת חיזוק ברוחב 45 ס"מ מסוג זהה לסוג היריעה הראשית אך ללא אגריגט כנ"ל במרזבים ובהגבהות
- יישום שכבת האיסוס העיקרית תחל כאף המים ותרד עד 15 ס"מ על פני האיסוס האופקיים
- יש למרוח בקצה היריעה מתחת לאף המים "מסתיק 244" לאיסוס סופי
- יש לצבוע את המקומות בהם נשאר הביטומן האלסטומרי גלוי וללא אגריגט בצבע אלומיניום על בסיס ביטומני כגון "ביטומסילבר"

תאריך : 8/2024	איטום צינור או שרוול החודר דרך הגג פרט :	קנה מידה : 1:5	חר
חיר אלדין ראמז שרותי הנדסה - תכנון ניהול ופיקוח חורפיש ס"ל : 04-9971910 פקס: 04-9971834			



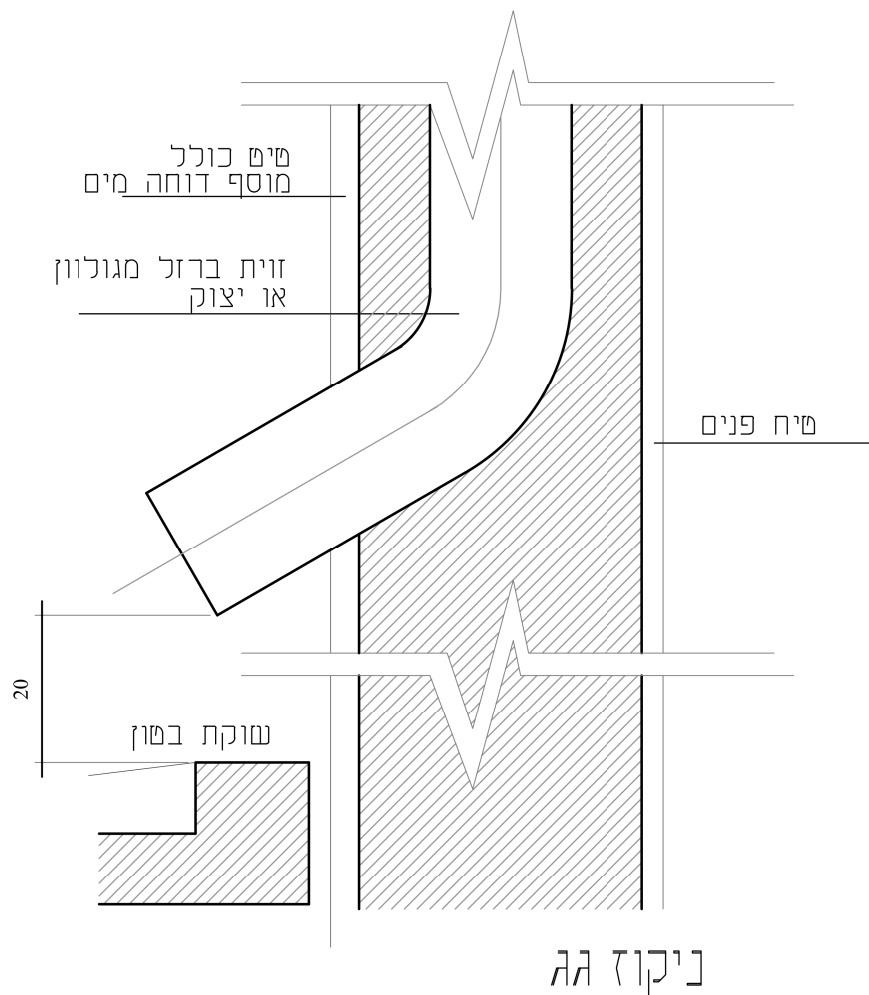
הערות :

- ביציקת שיפועים על גבי שכבת בידוד תרמי יש לוודא הדבקה יציבה לתשתית ללא חללים
- יציקת השיפועים ויישור פני הבטון יעשו בעזרת תבניות יציבות ושומרי גובה ומרחק שיורכבו לפני היציקה
- פני הבטון יהיו חלקים והיישור הסופי יהיה בשיטת המחליק הסיבובי
- האשפדה תעשה ע"י הרטבת פני הבטון במשך 7 ימים רצופים
- פני הבטון השיפועים המעקות וההגבהות המיועדים לאיטום יהיו יבשים ונקיים ללא בליטות ושקעים
- הפנים העליונים של ההגבהה יעובדו באופן שימנע את חדירת המים דרכם
- הרולקות יעשו בסיח משופר בפולימרים
- פני הרולקות יהיו קעורים וחלקים ומידותיהן יהיו 60/60 מ"מ בקירוב
- גלילי היריעות יובלו ויאוחסנו אך ורק במצב אנכי ובשטח מוצל
- הלחמת כל יריעה ויריעה תבוצע מאמצע הגליל כלפי הקצוות
- כיוון הנחת היריעות יהיה בכיוון השיפועים כאשר היריעה הגבוהה יותר מחפה על הנמוכה יותר
- יש להמנע ממפגש של 4 גלילי יריעות בנקודה אחת
- יש להקפיד על יציאת ביטומן מותך באיזור החפיפה בין 2 יריעות סמוכות להבטחת הלחמה מכאה ביניהן
- על כל פגם יהיה צורך להלחים סלאי שיעבור את הפגם ב-20 ס"מ לפחות מכל צד

מהלך הביצוע :

- מריחת פריימר ביטומני מסוג "פריימקוס 101" בכמות של 300 גרם למ"ר וייבוש למשך 3-5 שעות
- ברולקות תולחם יריעת חיזוק ברוחב 45 ס"מ מסוג זהה לסוג היריעה הראשית אך ללא אגריגט כנ"ל במרזבים ובהגבהות
- יישום שכבת האיטום העיקרית תחל מאף המים ותרד עד 15 ס"מ על פני האיטום האופקיים
- יש למרוח בקצה היריעה מתחת לאף המים "מסתיק 244" לאיטום סופי
- יש לצבוע את המקומות בהם נשאר הביטומן האלסטומרי הלוי וללא אגריגט בצבע אלומיניום על בסיס ביטומני כגון "ביטומסיבלר"

תאריך :	8/2024	איטום וניקוז גג	1:5	חר
		פרט :	קנה מידה :	
חיר אלדין ראמז - שרותי הנדסה - תכנון ניהול ופיקוח חורפיש ס"ל : 04-9971910 פקס: 04-9971834				



הערות :

תאריך :

8/2024

פרט יציאת מרזב

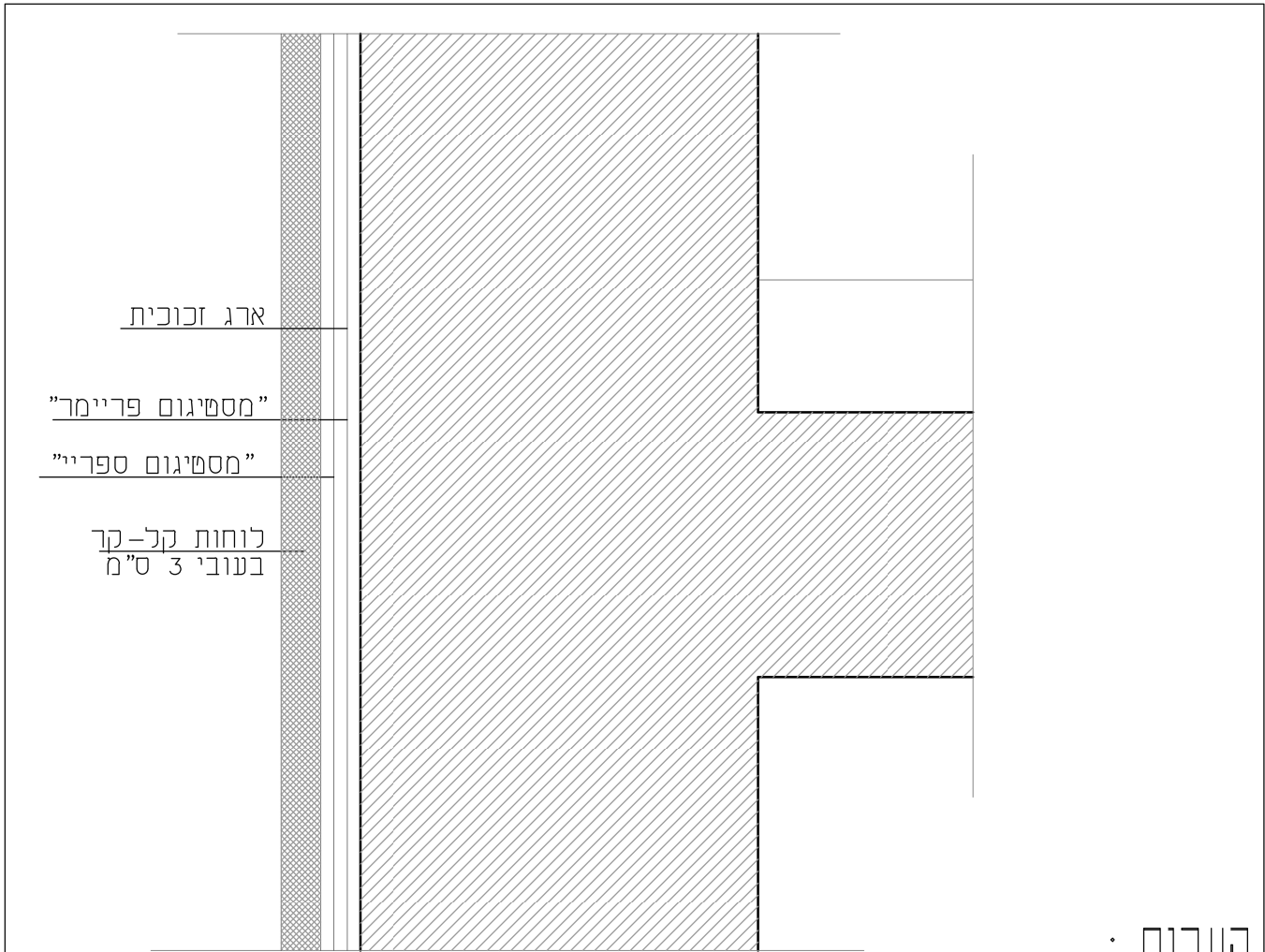
פרט :

1:5

קנה מידה :

חר

חיר אלדין ראמז שרותי הנדסה - תכנון ניהול ופיקוח חורפיש ס"ל : 04-9971910 פקס: 04-9971834



הערות :

- יש לנקות היטב את שטח הקיר ולהרחיק כל לכלוך
- קוצים יחתכו בעומק של 1 ס"מ לפחות בתוך הקיר והשקע ימולא בטיט צמנטי
- יש לסתום חורים צרים ועמוקים עם טיט צמנטי או טיט פילקוט
- פני השטח יהיו יבשים (3 ימים לפחות) לפני ביצוע מערכת האיטום
- מערכת האיטום תכלול "מסטיגום ספריי" בכמות כוללת של 4.5 ק"ג/מ"ר (עובי יבש 2.5 מ"מ)
- אין ליישם "מסטיגום ספריי" על קירות המרתף במידה וצפוי גשם ב-4-5 הימים הקרובים

מהלך הביצוע :

- התזת "מסטיגום פריימר" בכמות של 250-300 גר/מ"ר על ארג זכוכי מודבק קירות המרתף (אין לדלל את הפריימר בכל חומר שהוא)
- המתנה של 30-60 דקות לייבוש
- התזת "מסטיגום ספריי" בכמות כוללת של 4.5 ק"ג/מ"ר תוך מתן 4-5 מעברים של התזה עם המתנה של 10-20 דקות ביניהם
- המתנה לייבוש של 5 ימים לפחות לפני יישום שכבת ההגנה
- הדבקת לוחות קל-קר ע"י ביסומן חם
- החזרת מילוי זמן קצר לאחר קיבוע לוחות הקלקר

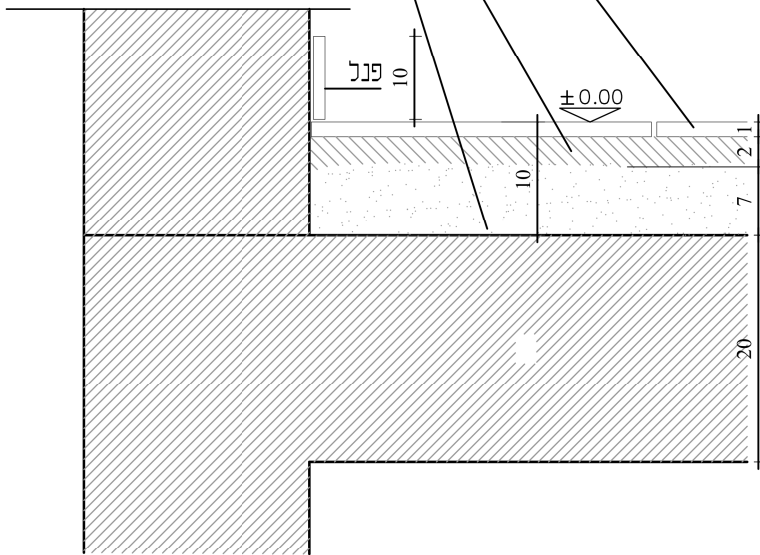
תאריך : 8/2024	איטום קירות מרתף פרט :	1:5 קנה מידה :	חר
חיר אלדין ראמז שרותי הנדסה - תכנון ניהול ופיקוח חורפיש ס"ל : 04-9971910 פקס: 04-9971834			

פרטי ריצוף

ריצוף גרניט פורצלן מזוגג במידות 45/45

סיס 2 ס"מ

חצץ דק (עדש)



הערות :

תאריך :

8/2024

פרט ריצוף

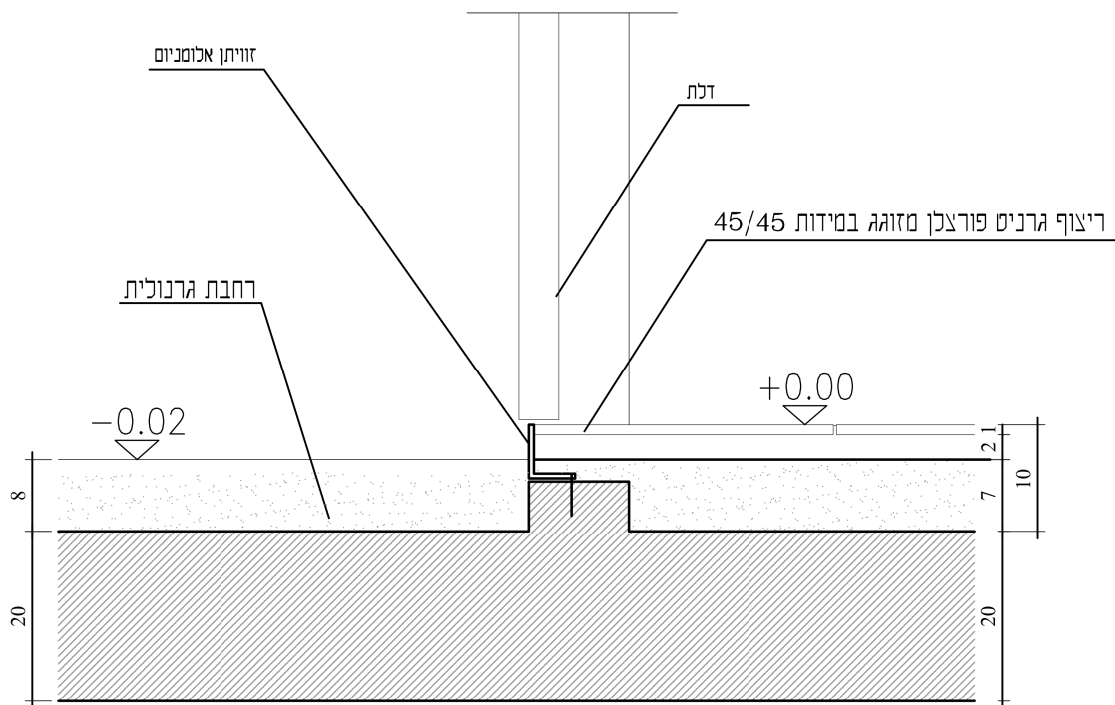
פרט :

ללא

קנה מידה :

חיר

חיר אלדין ראמז שרותי הנדסה - תכנון ניהול ופיקוח חורפיש ס"ל : 04-9971910 פקס: 04-9971834



הערות :

תאריך :

8/2024

פרט ריצוף במעבר

פרט :

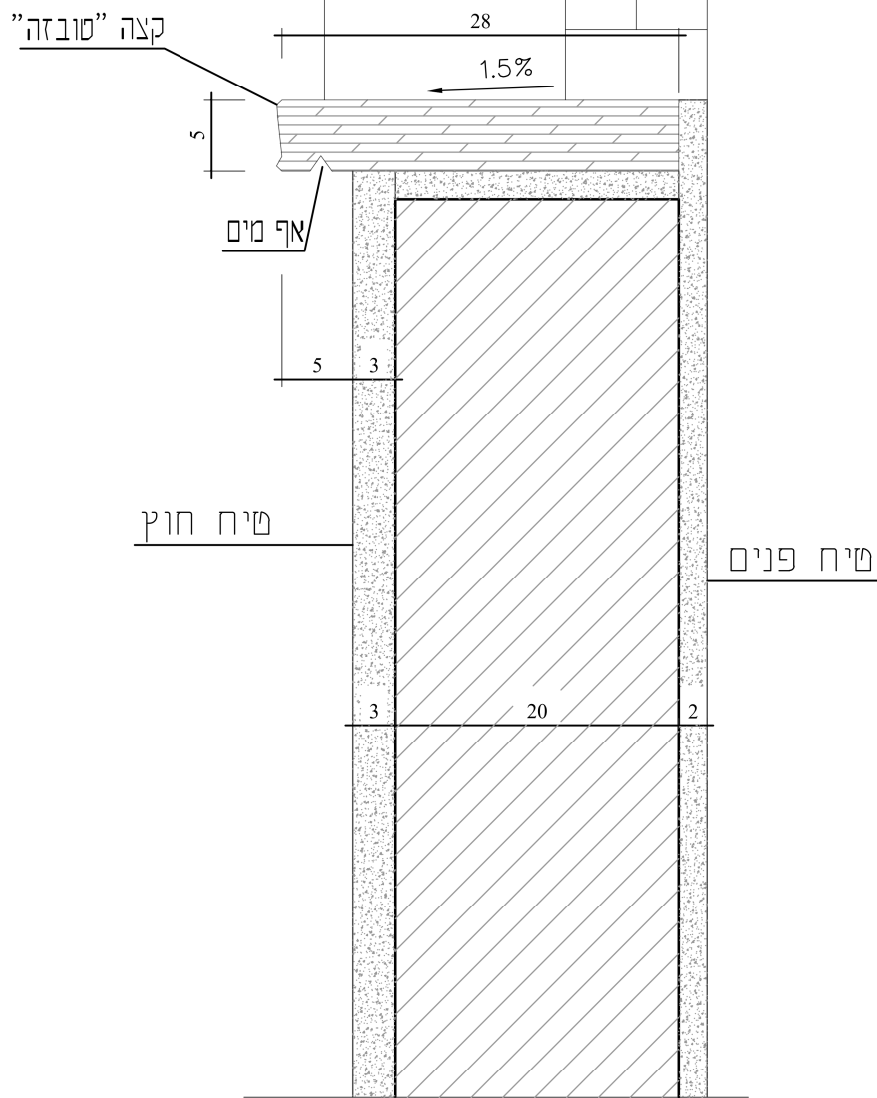
ללא

קנה מידה :

חר

חיר אלדין ראמז שרותי הנדסה - תכנון ניהול ופיקוח חורפיש ס"ל : 04-9971910 פקס: 04-9971834

שבועות אבן



הערות:

1. סוג האבן "גלילית" או ע"ע.
2. פני האדן בעיבוד מלוטש מבריק.
3. האבן במידות 28/5 ובאורך החלונות השונים.
4. כל חיבורי חיפויי האבן למיניהם יבוצעו ע"י טיט עם מלט לבן כולל חריצים על גב האבן ועוגנים בכל מקום שידרש.
5. אדני החלונות יהיו מאבן ששלמה ללא חיבור

תאריך :

8/2024

פרט אדן חלון

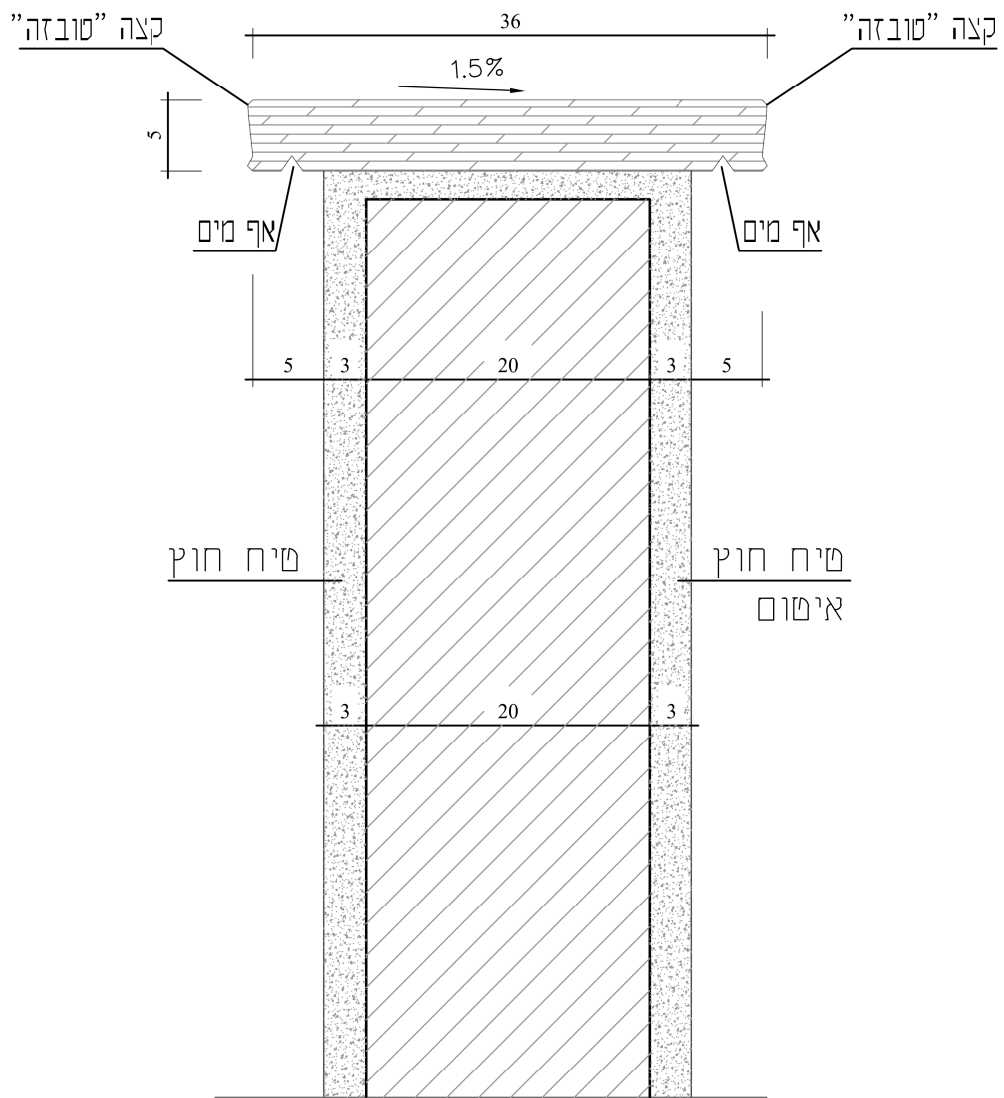
פרט :

1:5

קנה מידה :

חר

חיר אלדין ראמז שרותי הנדסה - תכנון ניהול ופיקוח חורפיש ט"ל : 04-9971910 פקס: 04-9971834



הערות:

1. סוג האבן "גלילית" או ש"ע.
2. פני האדן בעיבוד מלוטש מ.
3. האבן במידות 36/5 ובאורך משתנה.
4. כל חיבורי חיפויי האבן למיניהם יבוצעו ע"י טיט עם מלט לבן כולל חריצים על גב האבן ועוגנים בכל מקום שידרש.
5. חיבור אבן לאבן יבוצע ע"י דבק טיט כולל חריצים במישור ההדבקה ועוגנים בכל מקום שידרש.

תאריך :

8/2024

פרט קופינה מעקה בגה

פרט :

1:5

קנה מידה :

חר

הערות:

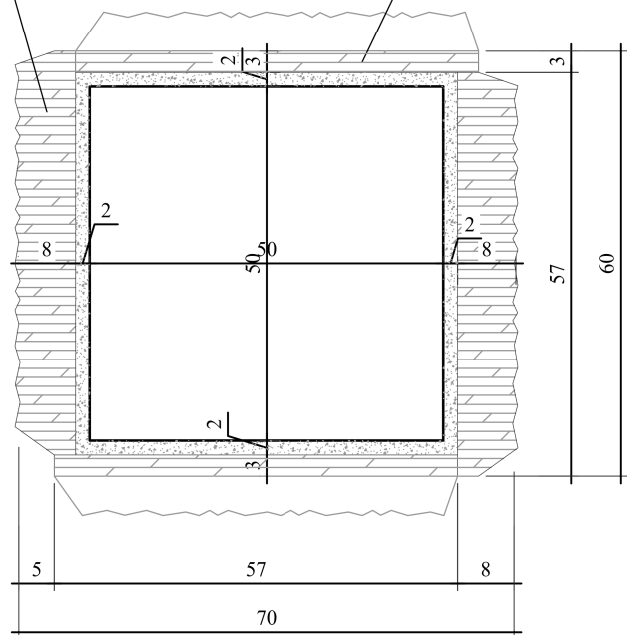
1. סוג האבן "כורכר טבעית".
2. עבודת החיפוי תבצע בשלבים עפ"י התקדמות יציקות הבטון.
3. חזית האבן בעיבוד "מנוסר" בשילוב "טובזה"
4. כל חיבורי חיפוי האבן למיניהם יבוצעו ע"י מיט עם מלט לבן כולל חריצים על גב האבן ועוגנים בכל מקום שידרש.
5. האבן במידות 57/50 ס"מ.

קופינג אבן כורכר "טובזה"
בעובי 8 ס"מ



אבן כורכר "טובזה"

אבן כורכר נסורה



תאריך :

8/2024

פרט חיפוי אבן בעמוד

פרט :

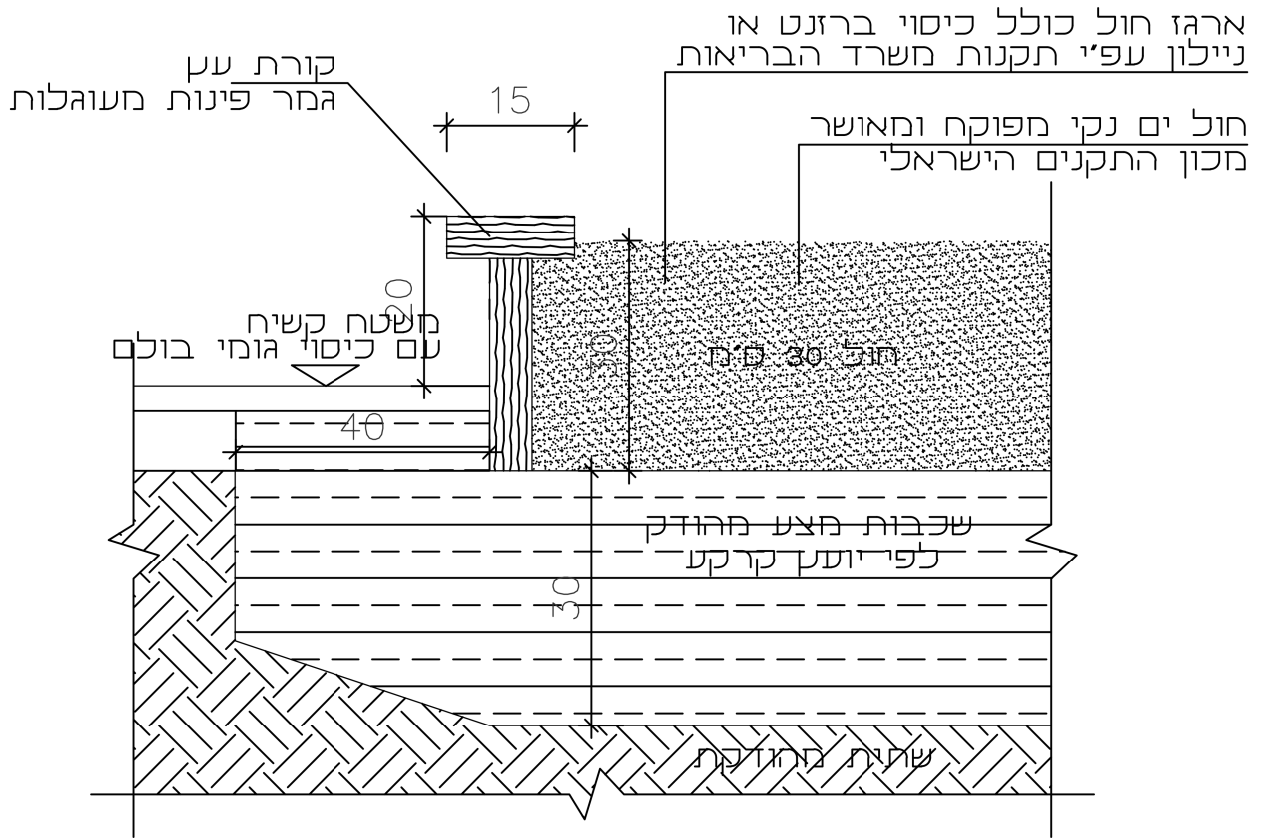
1:10

1:25

קנה מידה :

חר

פרטי פיתוח



פרט עקרוני - ארגז חול

הערות :

תאריך :

8/2024

פרט ארגז חול

פרט :

1:25

קנה מידה :

חר

חיר אלדין ראמז שרותי הנדסה - תכנון ניהול ופיקוח חרפיש ס"ל : 04-9971910 פקס: 04-9971834

דשא סינטטי בטיחותי צפיפות גבוהה

יריעת גיאוטכנית

סומסמית 7 ס"מ

שתית מהודקת
20 ס"מ

פרט עקרוני - דשא סינטטי

הערות :

תאריך :

8/2024

פרט דשא סינטטי לחצרות

פרט :

1:25

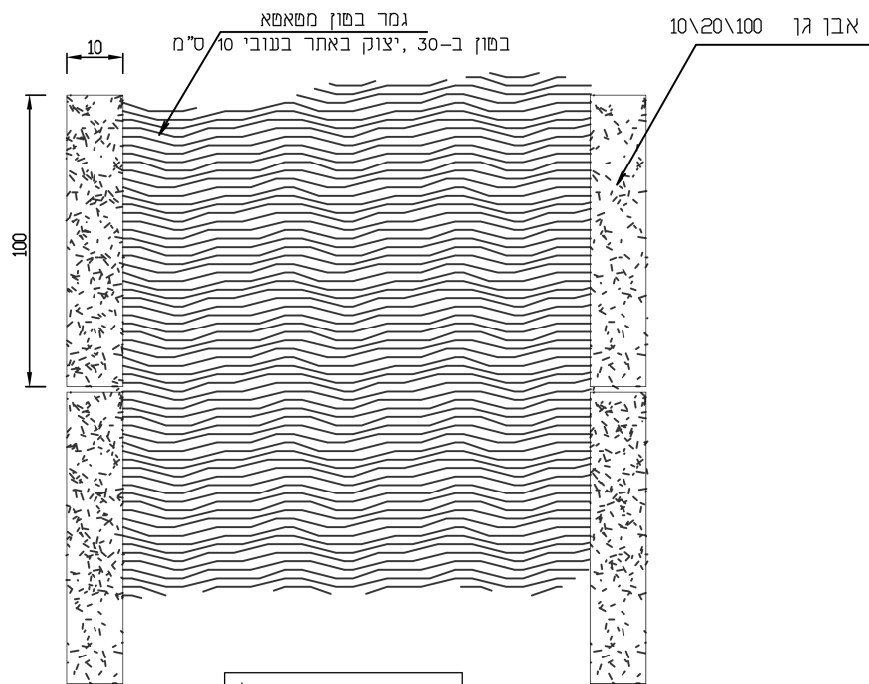
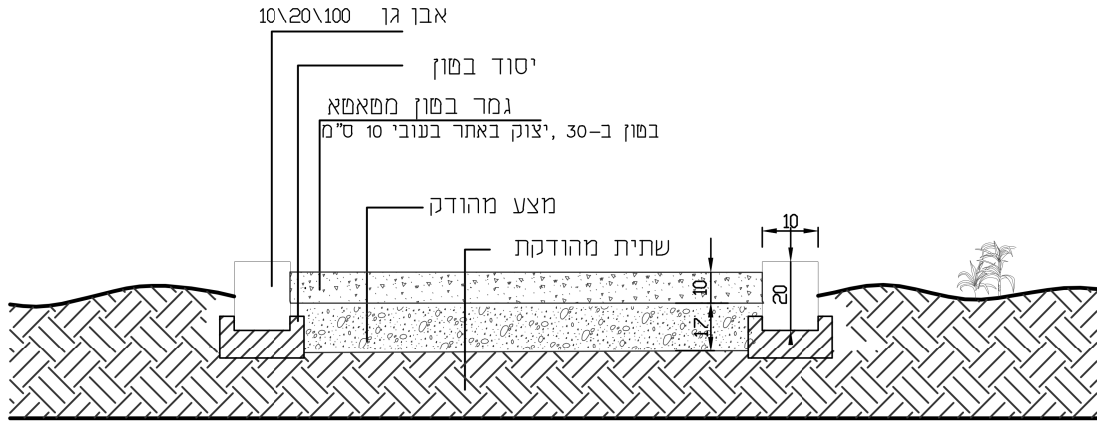
קנה מידה :

חר

חיר אלדין ראמז שרותי הנדסה - תכנון ניהול ופיקוח חורפיש ס"ל : 04-9971910 פקס: 04-9971834

פרט פיתוח שטח שביל אספלט עם שוליים מאבן גן

חתך השביל



תכנית שביל

הערות :

תאריך :

8/2024

שביל בטון עם שוליים מאבן גן

פרט :

1:50

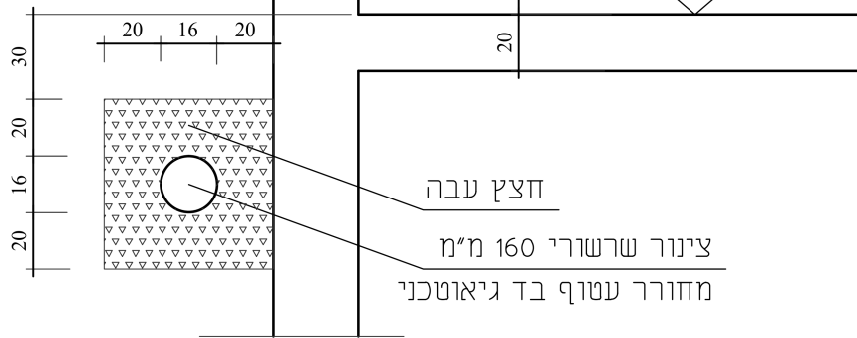
קנה מידה :

חר

חיר אלדין ראמז שרותי הנדסה - תכנון ניהול ופיקוח חורפיש ס"ל : 04-9971910 פקס: 04-9971834

מילוי

איטום קירות במסטיגום
ראה פרטי איטום



הערות :

תאריך :

8/2024

צינור שרשורי לניקוז

פרט :

1:25

קנה מידה :

חר

חיר אלדין ראמז שרותי הנדסה - תכנון ניהול ופיקוח חורפיש ס"ל : 04-9971910 פקס: 04-9971834