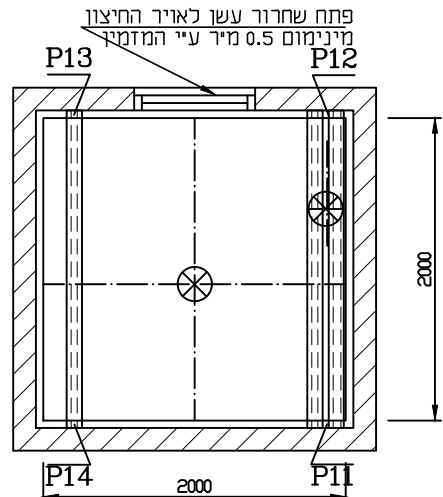
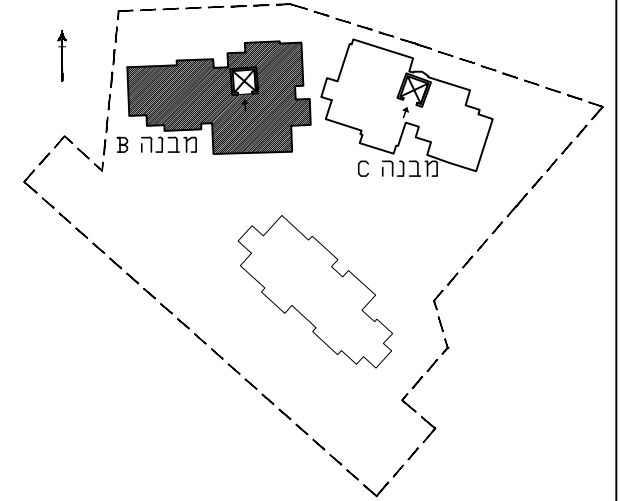
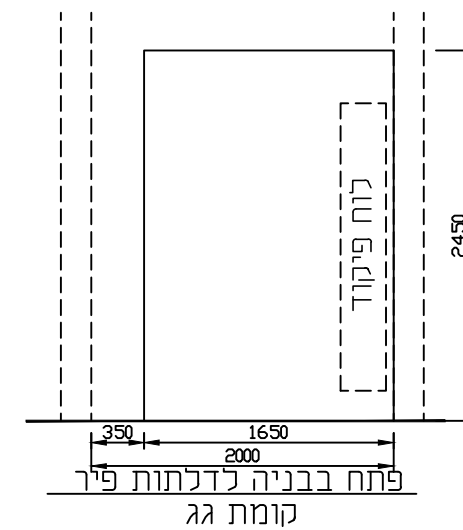
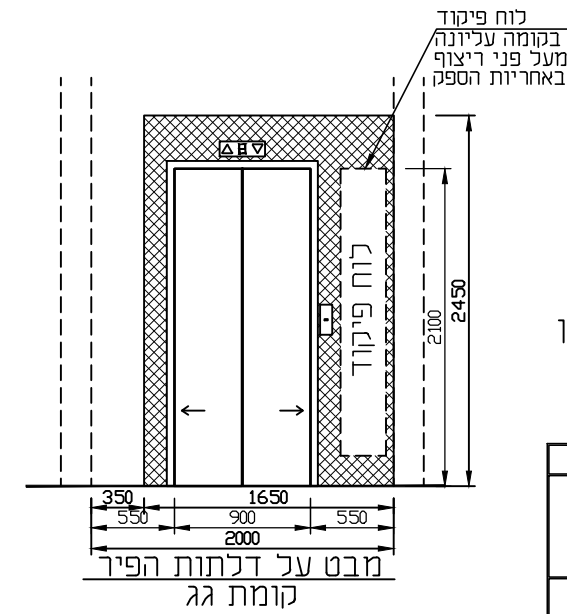
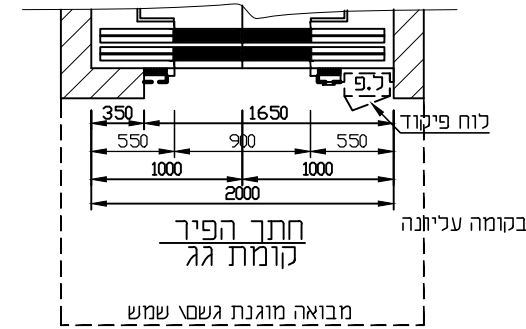
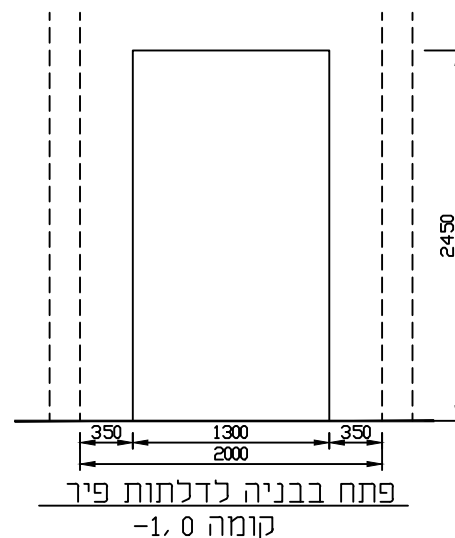
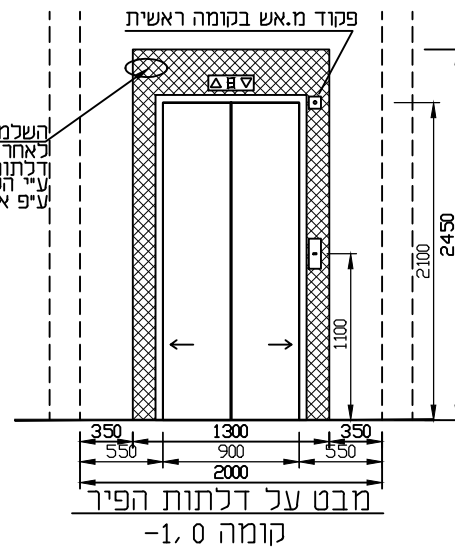
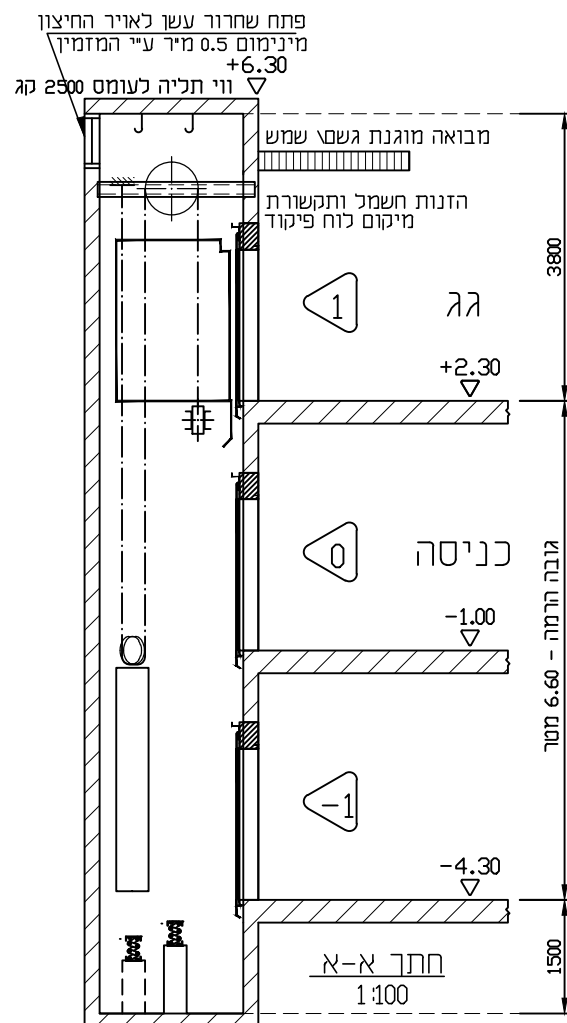


מיקום פגושים ועומסים בבור המעלית
 P1=15000kG טומס טל פגוש תא
 P2=9000kG טומס טל פגוש מ.נגד
 P3=5000kG טומס טל כל פס תא



מיקום קורות סופי ע"י ספק מעליות
 P11=2200kG P13=1500kG
 P12=3500kG P14=1300kG
 ווי תליה לעומס 2000 קג



עומס : 10 נוסעים, 800 ק"ג
 מהירות : 1.0 מ/שניה
 פקוד : מאסף מלא
 גובה ההרמה : 6.60 מ'
 מסי תחנות : 3

- הערות כלליות ועבודות לקבלו הבנין
1. פיגום בפיר
 2. אספקת חשמל לקומת לוח פיקוד
 3. יציאת פגושות בבור המעלית
 4. ביטון המשקופים לאחר קביעתם בבנין העבודות יבוצעו על ידי הקבלן על-פי תכניות של ספק המעלית

מחזור	תאריך	שינויים	תסוצה
0			יום
0			ניחוב
0			אדר'
0			קונסט'
0			חשמל
0			הנ' טכנית

פרויקט : **מעונות יום - חורפיש**

תכנית : **מטלית 10 נוסעים מבנה B**

מערך פיר, בור, ראש הפיר, חתך א-א וחזיתות

לעיון
 למכרז
 לבצוע

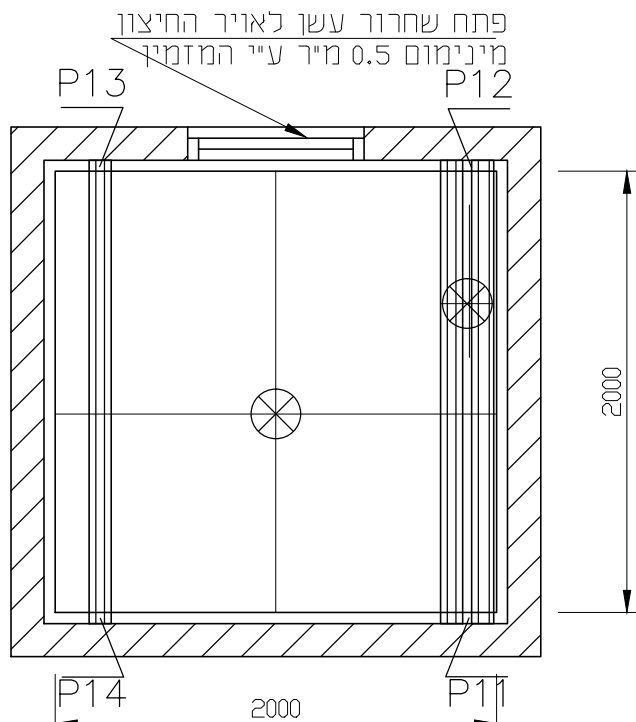
מסי שרטוט : **713080-B-1**

שרטט : _____ תאריך : 04.06.2013 ק.ס. : 1:50

אשר : _____ טל : _____

אוברמן ניב וולנסקי מהנדסים
 Auberma Niv Wolansky Engineers

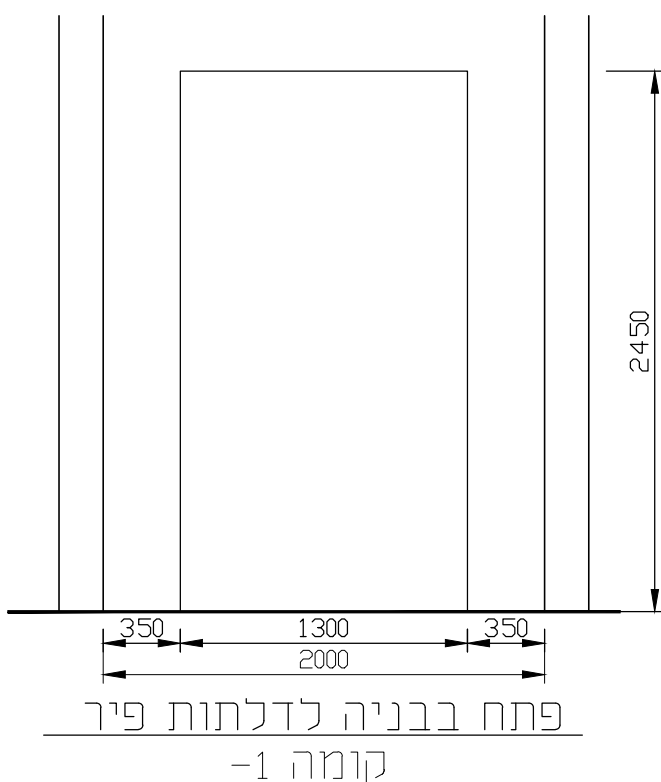
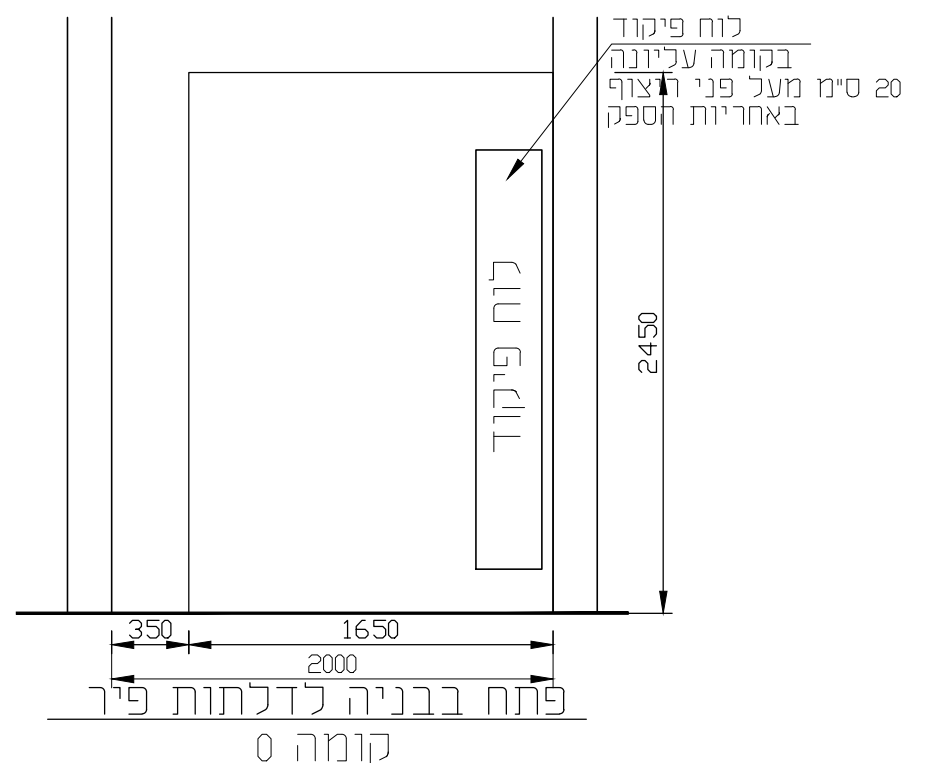
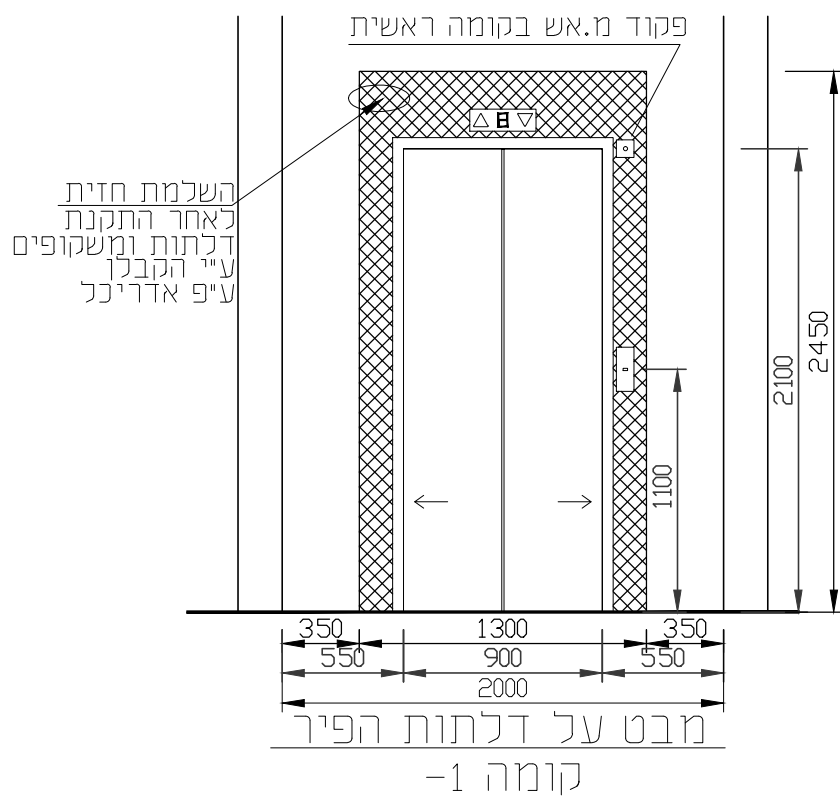
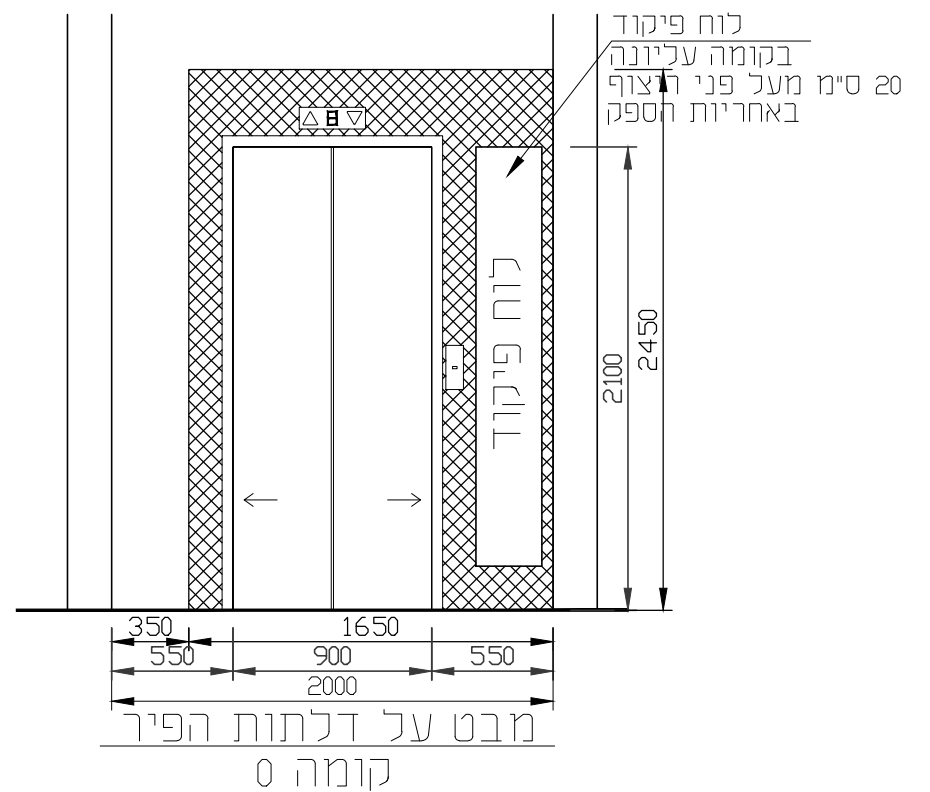
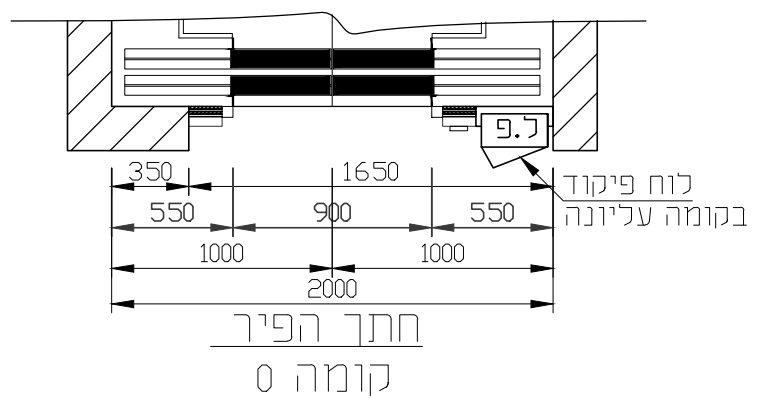
רח' קהילת סלוניקי 11, תל-אביב 69513, Israel
 טל : ++972-3-6488831 נקט : ++972-3-6489687
 דוא"ל : office@lifts.co.il



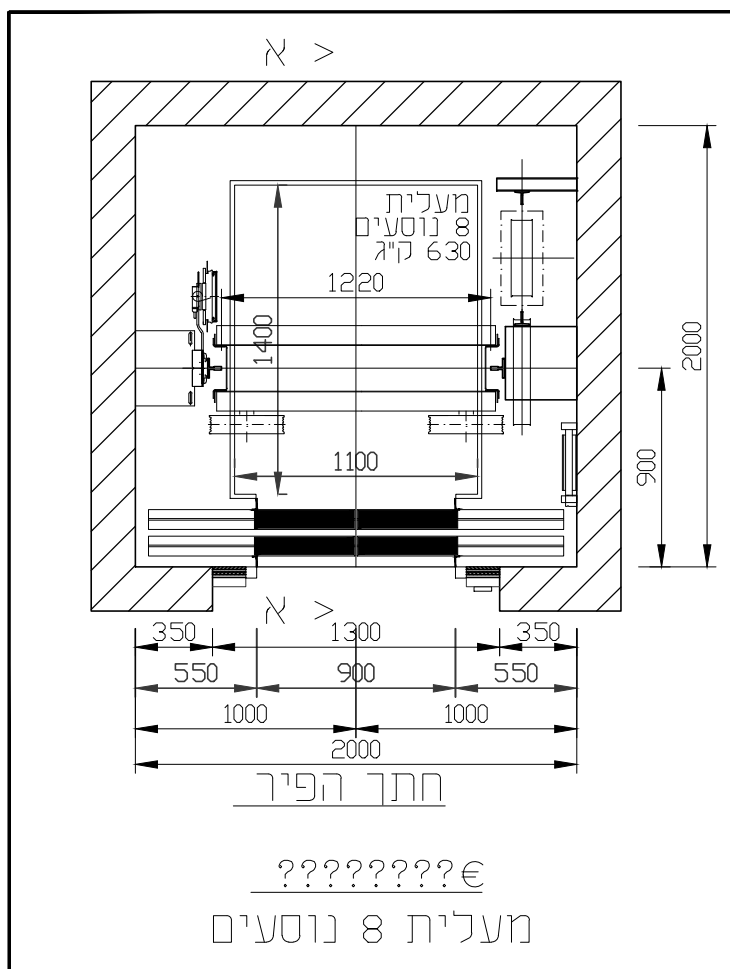
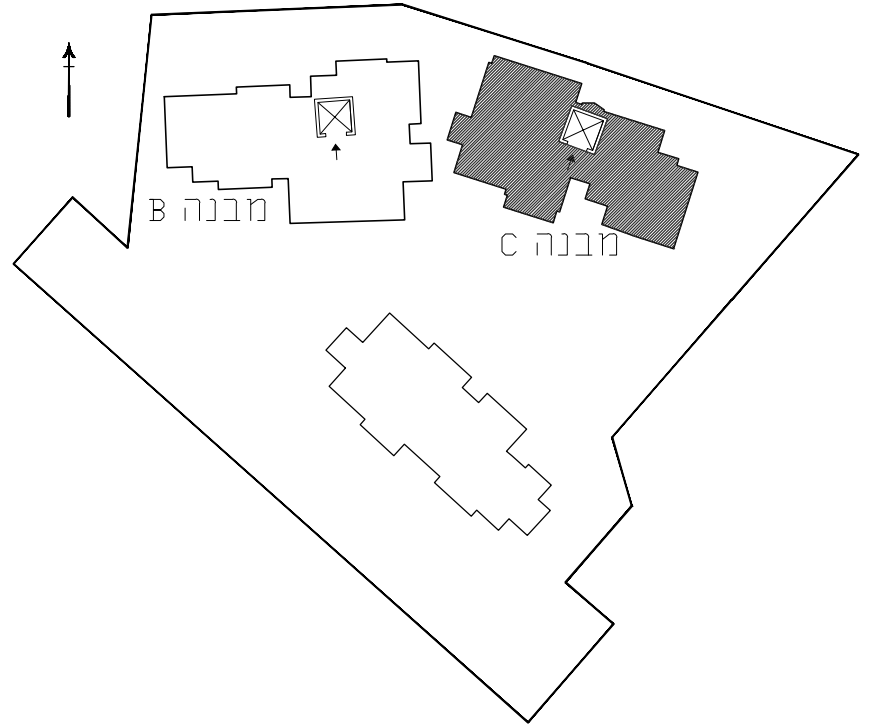
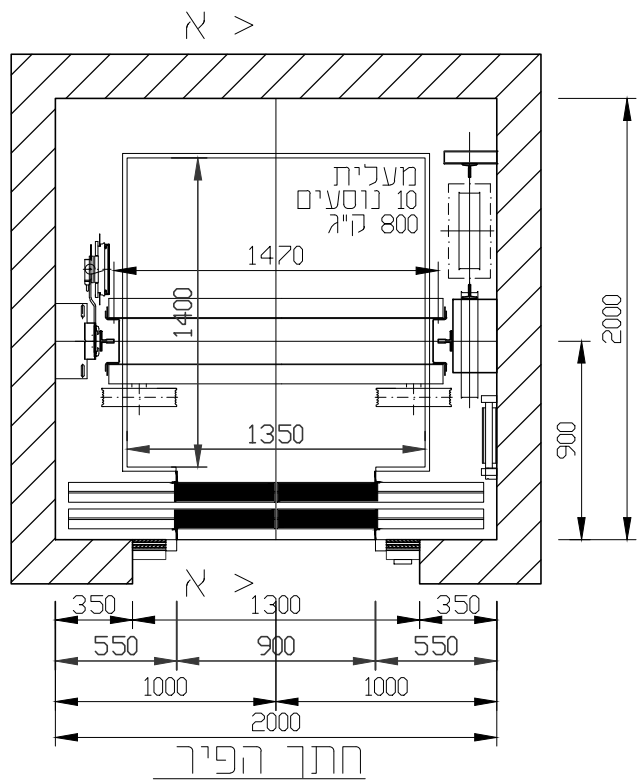
מבט לקורות בתקרת הפיר
מיקום קורות סופי ע"י ספק מעליות

P11=2200kg P13=1500kg
P12=3500kg P14=1300kg

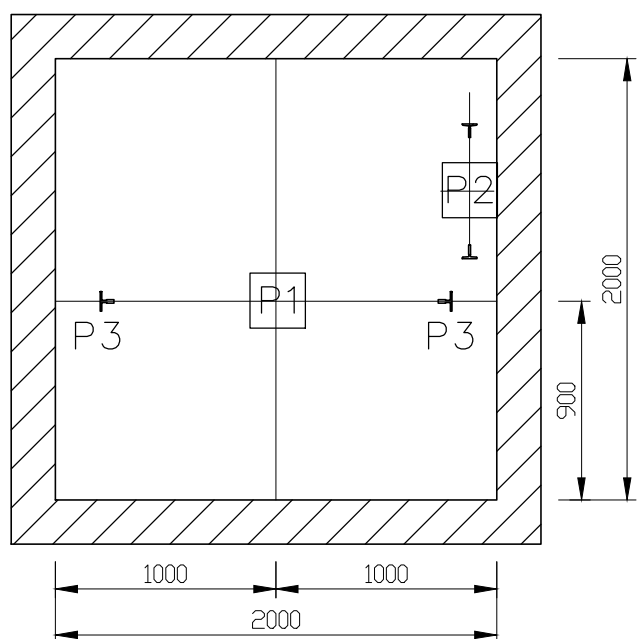
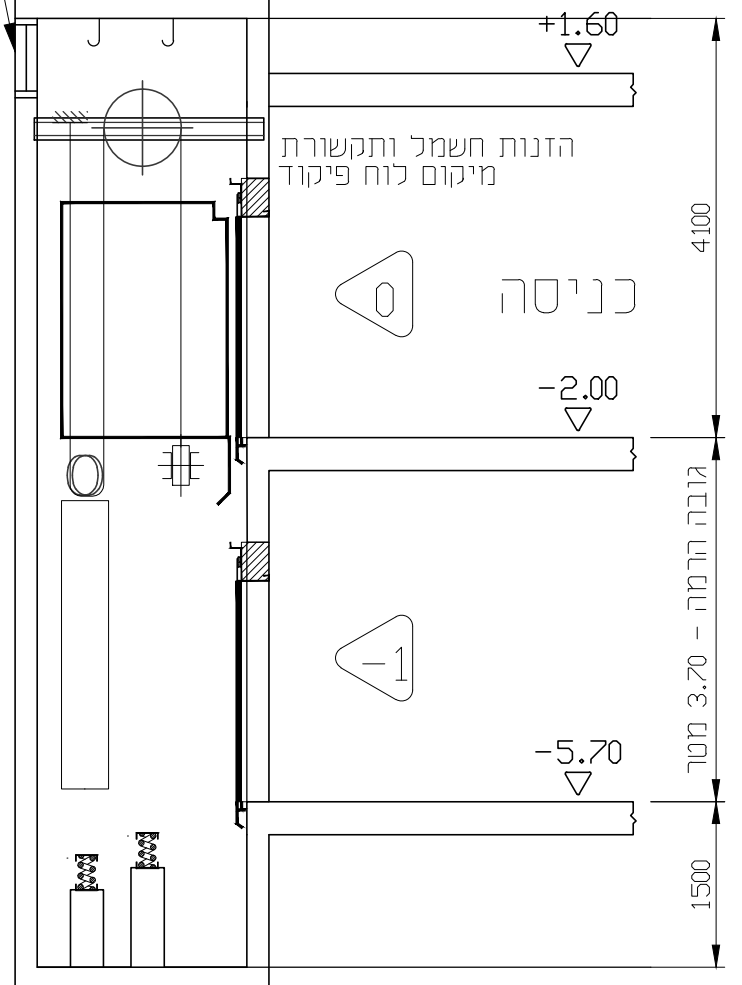
ווי תליה לעומס 2000 קג



Project :		פרויקט :	
מעונות יום - חורפיש			
Plan:		תכנית :	
מעלית 10 נוסעים מבנה C ראש הפיר וחזיתות			
<input type="radio"/> לבצוע	<input type="radio"/> למכרז	<input type="radio"/> לעיון	
Draw No.:		מס' שרטוט:	
713080-C-2		713080-C-2	
שרטוט:	אשר:	תאריך:	ק.ב.:
לנה	טל	22.05.2013	1:50
אוברמן ניב וולנסקי מהנדסים Auberman Niv Wolansky Engineers			
רח' קהילת סלוניקי 11, תל-69518, Tel-Aviv, Israel 11K.SALONIKI			
טל: ++972-3-6488831 Tel' פקס: ++972-3-6489687			
דוא"ל: office@lifts.co.il			



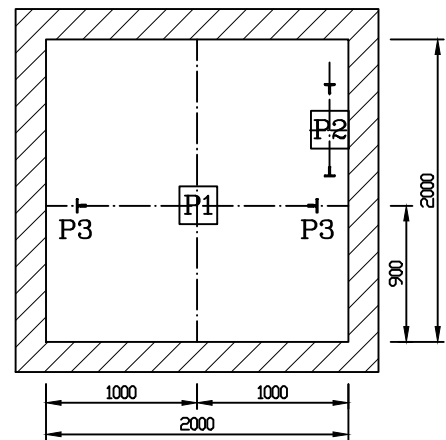
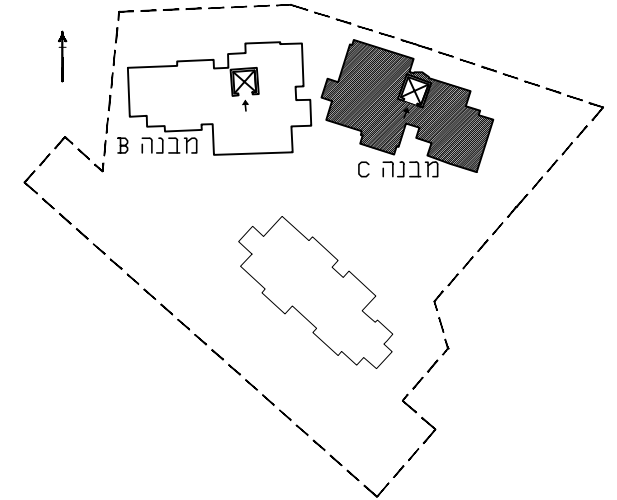
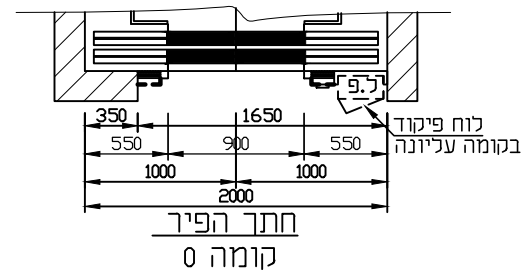
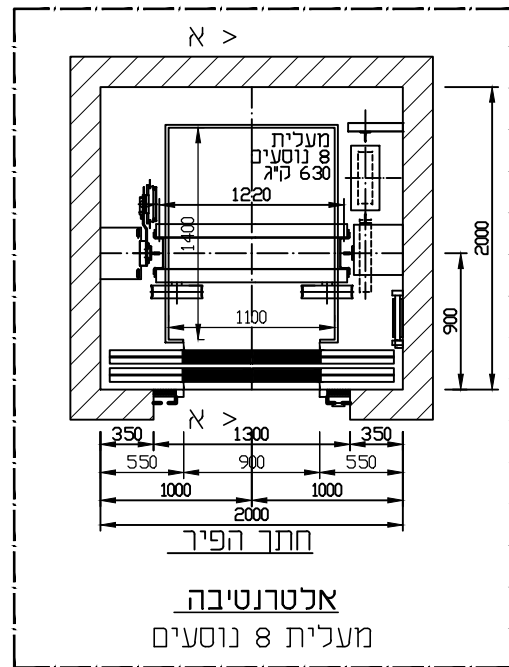
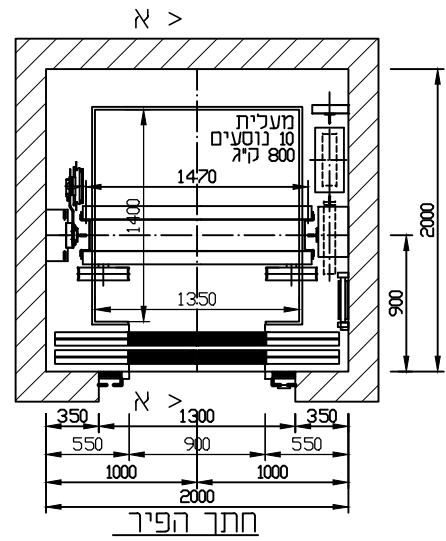
פתח שחרור עשן לאוויר החיצון
מינימום 0.5 מ"ר ע"י המזמין
ווי תליה לעומס 2500 קג



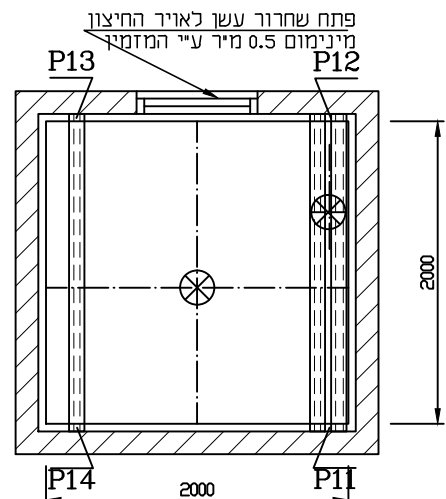
מיקום פגושות ועומסים בבור המעלית

P1=15000kG עומס על פגוש תא
P2=9000kG עומס על פגוש מ.נגד
P3=5000kG עומס על כל פס תא

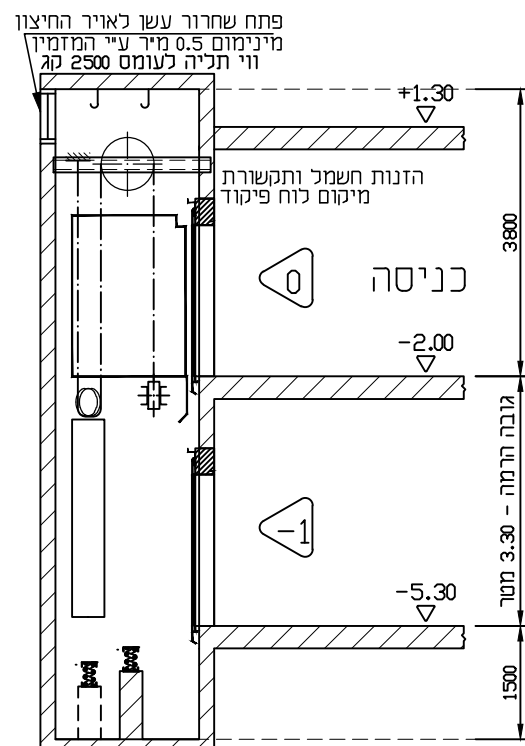
פרויקט:	מעונות יום - חורפיש
תכנית:	מעלית 10 נוסעים מבנה C מערכת פיר, בור וחתך
לעיון	<input type="radio"/>
למכרז	<input type="radio"/>
לבצוע	<input type="radio"/>
מס' שרטוט:	713080-C-1
שרטוט:	ק.מ.:
לנה:	22.05.2013
אשר:	טל
תאריך:	22.05.2013
ק.מ.:	1:50
אוברמן נלב וולנסקי מהנדסים Auberman Niv Wolansky Engineers	
רח' קהילת סלוניקי 11, תל-אביב 6951211, Tel-SALONIKI, Israel טל: ++972-3-6488831, פקס: ++972-3-6489687 דוא"ל: office@lifts.co.il	



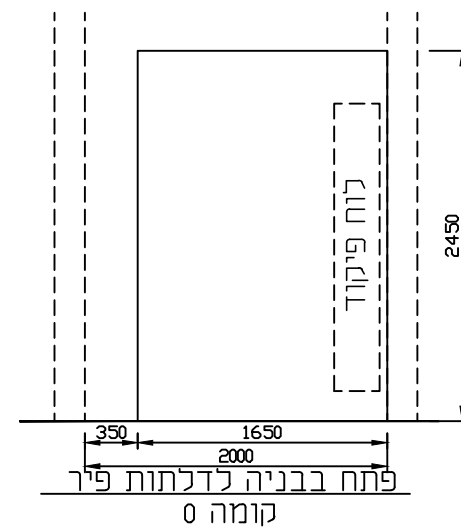
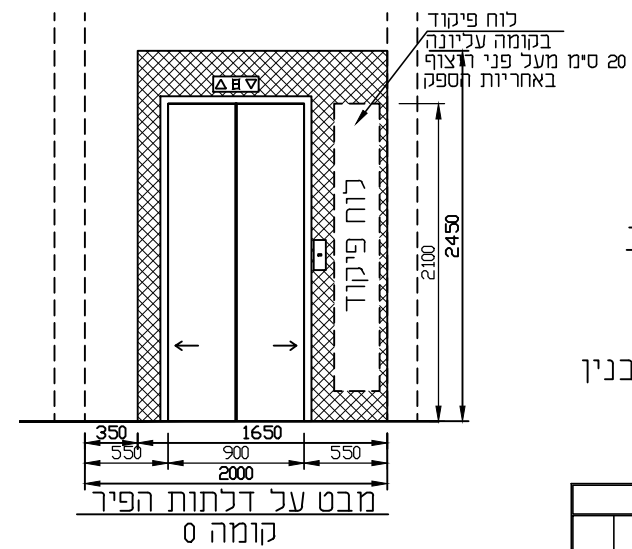
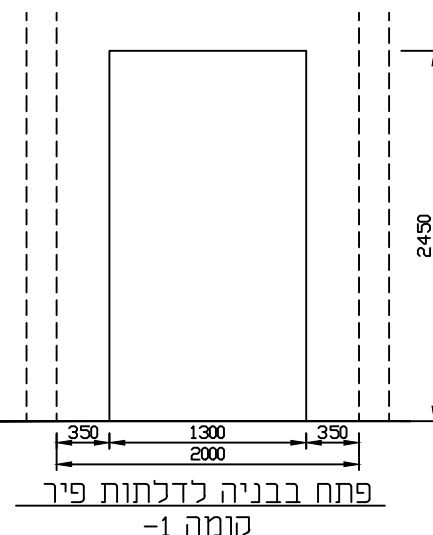
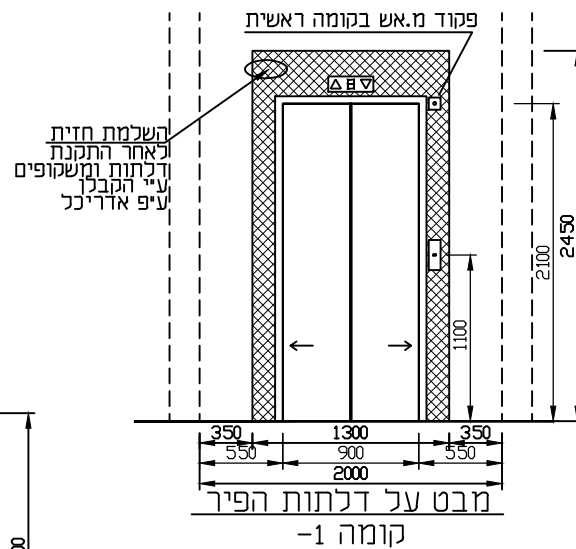
מיקום פגושות ועומסים בבור המעלית
 P1=15000kG טומס טל פגוש תא
 P2=9000kG טומס טל פגוש מ.נגד
 P3=5000kG טומס טל כל כס תא



מבט לקורות בתקרת הפיר
 מיקום קורות סופי ע"י ספק מעליות
 P11=2200kG P13=1500kG
 P12=3500kG P14=1300kG
 ווי תליה לעומס 2000 קג



חתר א-א
 1:100



עומס : 10 נוסעים, 800 ק"ג
 מהירות : 1.0 מ'שניה
 פקוד : מאסף מלא
 גובה ההרמה : 3.30 מ'
 מסי תחנות : 2
 הערות כלליות ועבודות לקבלו הבנין
 1. פיגום בפיר
 2. אספקת חשמל לקומת לוח פיקוד
 3. יציאת פגושות בבור המעלית
 4. ביטון המשקופים לאחר קביעתם בבנין
 העבודות יבוצעו על ידי הקבלן
 על-פי תכניות של ספק המעלית

מחזור	תאריך	שינויים	תסוצה

Project :	מעונות יום - חורפיש
Plan:	מטלית 10 נוסעים מבנה C
מערך פיר, בור, ראש הפיר, חתר א-א וחזיתות	
לעיון	למכרז
לבצוע	
Draw No.:	713080-C-1
מסי שרטוט:	
שרטט:	אשר:
1:50	04.06.2013
לנה	טל
אוברמן ניב וולנסקי מהנדסים	
Auberman Niv Wolansky Engineers	

רח' קהילת סלוניקי 11, תל-אביב 69513, Israel
 טל: +972-3-6488831 נקט: +972-3-6489687
 דוא"ל: office@lifts.co.il